

GHOST-BIKES.COM



GHOST

DEALERBOOK | 2019 / 2020

JOIN THE COMMUNITY

DEALERBOOK 2019 / 2020



GHOST



DEALER BOOK

COLLECTION 2019/2020



DE Unsere Vision: Marktführerschaft im E-Bike Segment - durch Wachstum mit Verantwortung für Kunden, Händler und unsere Umwelt.

Unsere Mission: Nichts motiviert uns mehr als begeisterte Kunden und Händler. „GREAT BIKES WIN GREAT LIKES“.

EN Our vision: Market leadership in the e-bikes sector by growth with responsibility for consumers, dealers and our environment.

Our mission: Nothing motivates us more than satisfied consumers and dealers. „GREAT BIKES WIN GREAT LIKES“.



INHALT/INDEX

BIKES

AMR	11
LECTOR	39
KATO	47
LANAO	79
ROAD RAGE	89
SQUARE	97
KIDS	129

E-BIKES

AMR	177
LECTOR	205
KATO	211
TERU	223
SQUARE	241

PG&A

257

INFO

296

ZUSAMMEN NEULAND ENTDECKEN

DE Mountainbiken kann Leben verändern. Wer einmal damit anfängt, kommt nicht mehr davon los. Immer auf der Suche nach Neuland machen wir uns auf den Weg, unbekanntes Terrain zu entdecken. Am liebsten mit guten Freunden, die die Natur genauso lieben wie wir. Noch vor den ersten Sonnenstrahlen brechen wir gemeinsam zum Gipfel auf. Wir schwitzen, kämpfen, fluchen. Sobald sich am Ende des Anstiegs ein atemberaubendes Panorama zeigt, machen sich die Botenstoffe des Glücks breit – wir sind bereit für die Abfahrt und biegen in den Trail ein. Es sind diese Momente, die sich in unser Gedächtnis einbrennen.

Aber was wäre Mountainbiken ohne eine Crew? Mit Sicherheit nur halb so schön. Gemeinsam teilen wir Freud und Leid, entfliehen dem Alltag, fahren durch Sommerregen, liefern uns Schlammkämpfe und kehren mit einem breiten Grinsen zurück. Glückselig und bereit für den nächsten Trip.

Wir von GHOST-Bikes bauen die passenden Bikes für Abenteuer. Sie sind mutig, eigenständig, haben Ecken und Kanten. Sie sorgen für das Grinsen in Euren Gesichtern und die High Fives nach der Abfahrt. Wie ein guter Freund eben.

EN BREAKING NEW GROUNDS TOGETHER.

Mountain biking has the power to change lives. Once you are hooked, you will never want to stop. We set off to discover new terrain, constantly pushing forward - preferably with good friends who love the outdoors as much as we do. Before the first rays of sunshine peek over the mountain tops, we set off to conquer the summit. We sweat, battle, and swear. Once on top, the breathtaking view induces a rush of pure bliss. Then, ready for the descent, we turn onto the trail. Moments like these stay with you forever.

But what would mountain biking be without a crew? Definitely not even half as fun. Together, we share the good times and the bad - breaking away from the every-day routine, riding through summer rain and mud baths, coming back smiling from ear to ear. Blissfully happy and ready for the next experience.

At GHOST-Bikes, we make the perfect bikes for your adventures. They are courageous, independent and rough around the edges. They make the smiles and high fives after the descent happen. As a good friend should.

GHOST TOP RANGE



SLAMR 6.9



SLAMR X 5.9



LECTOR 2.9



HYBRIDE SLAMR X S7.7+



HYBRIDE SLAMR X S3.7+



HYBRIDE SLAMR S4.7+



KATO FS 2.7



KATO 5.9



KATO 3.9



HYBRIDE SLAMR S2.7+



HYBRIDE SLAMR S1.7+



HYBRIDE SQUARE TREKKING B2.8



KATO 2.9



KATO D4.4



LANAO D4.4



HYBRIDE SQUARE TREKKING B2.8

BIKE ANATOMY / BIKE ANATOMIE



// EXPLANATION / ERKLÄRUNG

- | | | | |
|---|-------------------------------|--------------------------|---|
| FRAME
RAHMEN | REAR DERAILLEUR
SCHALTWERK | WHEELSET
LAUFRÄDER | SADDLE
SATTEL |
| FORK AND FRONT TRAVEL
GABEL UND FEDERWEG VORNE | FRONT DERAILLEUR
UMWERFER | TIRES
REIFEN | HEADSET
STEUERSATZ |
| SHOCK AND REAR TRAVEL
FEDERELEMENT UND FEDERWEG HINTEN | SHIFTER
SCHALTHEBEL | RIM
FELGE | BOTTOM BRACKET
INNENLAGER |
| STEM
VORBAU | CRANKSET
KURBELSATZ | FRONT HUB
NABE VORNE | HANGER
SCHALTAUGE |
| GRIPS
GRIFFE | CASSETTE
KASSETTE | REAR HUB
NABE HINTEN | AVAILABLE FRAME SIZES
ERHÄLTICHE RAHMENGRÖSSEN |
| HANDLEBAR
LENKER | BRAKES
BREMSEN | SEATPOST
SATTELSTÜTZE | |

BIKE ANATOMY / BIKE ANATOMIE



// EXPLANATION / ERKLÄRUNG

- | | | | |
|---|-------------------------|------------------------------|---|
| FRAME
RAHMEN | SHIFTER
SCHALTHEBEL | REAR HUB
NABE HINTEN | DISPLAY
DISPLAY |
| FORK AND FRONT TRAVEL
GABEL UND FEDERWEG VORNE | CRANKSET
KURBELSATZ | SEATPOST
SATTELSTÜTZE | MOTOR
MOTOR |
| SHOCK AND REAR TRAVEL
FEDERELEMENT UND FEDERWEG HINTEN | CASSETTE
KASSETTE | SADDLE
SATTEL | BATTERY
BATTERIE |
| STEM
VORBAU | BRAKES
BREMSEN | CARRIER
GEPÄCKTRÄGER | CHARGER
LADEGERÄT |
| GRIPS
GRIFFE | WHEELSET
LAUFRÄDER | FENDERS
SCHUTZBLECHE | HEADSET
STEUERSATZ |
| HANDLEBAR
LENKER | TIRES
REIFEN | KICK STAND
STÄNDER | BOTTOM BRACKET
INNENLAGER |
| REAR DERAILLEUR
SCHALTWERK | RIM
FELGE | LIGHTS FRONT
SCHEINWERFER | HANGER
SCHALTAUGE |
| FRONT DERAILLEUR
UMWERFER | FRONT HUB
NABE VORNE | LIGHTS REAR
RÜCKLICHT | AVAILABLE FRAME SIZES
ERHÄLTICHE RAHMENGRÖSSEN |

TECHNOLOGY GLOSSARY / TECHNIK LEXIKON

4-BAR-LINKAGE // VIERGELENK-HINTERBAU
 THE BEST ON EVERY TRAIL. // Proven for years – the reliable rear suspension works according to a progressive principle in which the braking forces do not affect the suspension function. This guarantees maximum pedalling efficiency and traction – uphill and downhill.
 DAS BESTE AUF JEDEM TRAIL. // Seit Jahren bewährt: Dieses verlässliche Fahrwerk arbeitet nach einem fortschrittlichen Prinzip, bei dem die Bremskräfte die Federungsfunktion nicht beeinflussen. So sind maximale Tritteffizienz und Traktion garantiert – bergauf und bergab.

ONE-PIECE-ROCKER // EINTEILIGE DÄMPFERWIPPE
 ONE-PIECE DESIGN FOR MAXIMIZED STIFFNESS. // Our one-piece rocker comes with an extra bonus: more stiffness leads to decreased transverse forces on the bolts and the entire rear.
 EINTEILIGES DESIGN FÜR MAXIMALE STEIFIGKEIT. // Unsere einteilige Dämpferwippe gibt noch mal ein Extraplust überdauert. Mehr Steifigkeit führt zu geringerer Querbelastung der Bolzen und des gesamten Hinterbaus.

FULL COMPLEMENT BEARING // VOLLKUGELIGE INDUSTRIELAGER
 DETAILS THAT ARE WORTHWHILE. // The highest standard for all! With the long-life, sealed ball bearings our mountain bikes are well protected against dirt, shear forces or wear.
 DETAILS, DIE SICH LÖHNEN. // Höchster Standard für alle. Mit den langlebigen, gedichteten Kugellagern sind unsere Mountainbikes bestens gegen alle äußeren Einflüsse geschützt.

HYDRO-FORMED TUBESETS // HYDROGEFORMTE ROHRSATZE
 PERFECTLY SHAPED FOR HIGH PERFORMANCE. // The hydroforming process achieves ultimate rigidity and optimal power flow for each frame segment. This gives us freedom for creative tube design.
 PERFEKT GEFORMT FÜR HÖCHSTE ANSPRÜCHE. // Der Hydroforming-Prozess erzielt bestmögliche Steifigkeit und optimalen Kraftfluss für jedes einzelne Rahmensegment. So haben wir Freiheit für kreatives Rohrdesign.

ADVANCED GEOMETRY // FORTSCHRITTLICHE GEOMETRIE
 MORE CONTROL. MORE FUN. // The trails are becoming more demanding – and the riders as well. That's why we develop modern geometries that are able to meet any demand.
 MEHR KONTROLLE. MEHR SPASS. // Die Trails werden anspruchsvoller und die Fahrer auch: Dafür haben wir moderne Geometrien entwickelt, die jedem Anspruch gerecht werden.

CARBON FLEX STAYS // CARBON FLEX STAYS
 HIDDEN TREASURE ON LONG RIDES. // Invisible plus: The flexstays of the seat and chainstays enable the rear triangle to move upward directionally – a huge plus in comfort.
 VERBORGENER SCHATZ FÜR LANGE AUSFAHREN. // Unsichtbares Plus: Die Flex Stays in der Sitz- und Kettenstrebe gehen dem Hinterbau die Möglichkeit, directional nach oben auszuweichen und sind somit ein dickes Komfort-Plus.

FORGED DROPOUT // GESCHMIEDETE AUSFALLENDEN
 THE PERFECT FIT. // Our forged dropouts are manufactured to a high quality, obtaining particularly high stiffness values, and are perfectly integrated into our frame design.
 WIE ANGEKÖPFT. // Unsere geschmiedeten Ausfallenden sind hochwertig verarbeitet, erzielen besonders hohe Steifigkeitswerte und integrieren sich zudem perfekt in unser Rahmendesign.

FORGED CHAINSTAY YOKE // GESCHMIEDETE KETTENSTREBENBRÜCKE
 FORGED SOLUTION. // The connection between the chainstay and bottom bracket is a very crucial point on the bike. With our elaborate forged solution we achieve a very high degree of stiffness and strength.
 GESCHMIEDETE LÖSUNG. // Die Verbindung von Kettenstrebe und Tretlager ist eine ganz entscheidende Stelle am Bike. Durch unsere aufwendige Schmiede-Lösung erreichen wir eine sehr hohe Steifig- und Festigkeit.

GHOST FORK SYSTEM // GHOST-GABELSYSTEM
 ALUMINUM OR CARBON, SELF-DEVELOPED. // Our own forks are the icing on the cake. We created optimum solutions particularly for clean and fast bikes.
 ALUMINIUM ODER CARBON – SELBST ENTWICKELT. // Unsere eigenen Gabeln sind das Tüpfelchen auf dem i. Speziell für cleane und superschnelle Bikes haben wir optimierte Lösungen geschaffen.

VARIO FORK // ABSENKBARE FEDERGABEL
 ONE SUSPENSION FORK, TWO OPTIONS. // Low front for the climb, and the entire travel for the downhill. The suspension forks with two different positions considerably change the bike's personality.
 ZWEI GABELN IN EINER. // Tiefe Front für den Anstieg und voller Federweg für die Abfahrt. Die Federgabeln mit zwei unterschiedlichen Federwegslängen verändern den Charakter des Bikes maßgeblich.

INNER ROUTING // INNEN VERLEGTE ZÜGE
 KEEPING IT CLEAN WITH SUPER PROTECTION. // Better protection and a cleaner look: The main advantages of internal cables and routing.
 SAUBERE SACHE MIT SUPER SCHUTZ. // Innen verlegte Züge und Leitungen sind besser gegen äußere Einflüsse geschützt und sorgen für eine cleane Optik am Bike.

INVISIBLE CABLE ROUTING // UNSICHTBARE KABELFÜHRUNG
 INVISIBLY ROUTED, YET EASILY ACCESSIBLE. // Invisibly routed, yet still easily accessible: The cables disappear invisibly in the unique shape of our downtube. If needed, easy access is guaranteed.
 SAUBER VERLEGT, LEICHT ZUGÄNGLICH. // Unsichtbar verlegt, aber trotzdem offen zugänglich: Mit der speziellen Form des Unterrohrs lassen wir die Züge verschwinden. Sollte mal etwas sein, kommt man aber immer noch ohne großen Aufwand dran.

ISCG 05 // ISCG 05
 INTERNATIONAL STANDARD FOR INTEGRATED PROTECTION. // The International Standard Chain Guide is a standardized 3-point mount chain guide installed directly on the bottom bracket shell. When mounting chain guides the bottom bracket no longer needs to be installed or removed.
 INTERNATIONALER STANDARD FÜR INTEGRIERTEN SCHUTZ. // Der International Standard Chain Guide ist eine genormte 3-Punkt-Befestigung von Kettenführungen direkt am Tretlagergehäuse. Bei der Montage von Kettenführungen muss das Tretlager nicht mehr ein- oder ausgebaut werden.

THROUGH-AXLE STANDARD // STECKACHSEN-STANDARD
 MORE CONTROL ON THE TRAILS. // A standard that is a „must“ in downhill-focused bikes. The thru-axle allows for an even stiffer rear triangle and guarantees improved force transmission and distribution.
 MEHR KONTROLLE AUF DEN TRAILS. // Ein Standard, der bei abfahrtslastigen Bikes ein Muss ist. Die Steckachse ermöglicht ein noch stabileres Dreieck im Hinterbau und führt zu einer besseren Krafteinleitung und -verteilung.

FRAME PROTECTION // RAHMENSCHUTZ
 PROTECT YOUR BIKE! // Standard on almost all full-suspensions and carbon hardtails – our frame protection. Protection guarantees the best rides!
 SCHUTZ DEIN RAD! // Bei fast allen Fullys und den Carbon-Hardtails Standard: unser Rahmenschutz. Denn geschützt fährt's sich am besten!

BOOST STANDARD // BOOST STANDARD
 WIDER IS BETTER. // Boost means wider hubs. A small adjustment for a great improvement: Wider hubs bring more stability.
 BREITER IST BESSER. // Boost bedeutet breitere Naben. So einfach das ist, so groß ist die Verbesserung: Breitere Naben bringen mehr Stabilität.

RACE READY // RACE READY
 A COMPETITIVE SPIRIT. // We know what is needed on the track. First, because our team riders constantly provide us with a lot of feedback. Second, our development team itself is made up of former (and still partly active) racers. That's how we deliver a race-ready product: ready for the track right out of the box.
 WETTAMPFORIENTIERT. // Wir wissen, was es auf der Strecke braucht. Zum einen, weil unsere Teamfahrer uns ständig mit viel Feedback versorgen. Zum anderen besteht unser Entwicklungsteam selbst aus ehemaligen (und teils noch aktiven) Rennfahrern. So liefern wir ein rennreifes Produkt, das aus dem Karton bereit für die Strecke ist.

FEM CALCULATED // FEM-BERECHNET
 COMPLEX CALCULATIONS FOR UNCOMPLICATED SOLUTIONS. // Our optimized FEM frames have been improved with complex calculations down to the last detail. The resulting, seemingly simple solutions are much more complex than they appear.
 KOMPLEXE BERECHNUNGEN FÜR UNKOMPLIZIERTE LÖSUNGEN. // Unsere FEM-optimierten Rahmen wurden mit aufwendigen Kalkulationen bis ins letzte Detail verbessert. Dadurch ergeben sich simple Lösungen, die aber viel komplexer sind, als man vermutet.

BOTTLECAGE READY // VORBEREITET FÜR TRINKFLASCHENHALTER
 DESIGNED WITH TRULY REFRESHING STORAGE IN MIND. // There's plenty of space for refreshments. Bikes featuring this symbol provide enough space for a bottle.
 ERFRISCHENDER STAU-RAUM VORPROGRAMMIERT. // Hier gibt's genügend Platz für eine Erfrischung unterwegs. Bei Bikes mit diesem Symbol, bekommst du locker eine Trinkflasche im Rahmendreieck unterwegs.

READY FOR DROPPER SEATPOST // VORBEREITUNG FÜR INNEN VERLEGTE TELESKOPSTÜTZE
 LOWER FOR MORE FREEDOM. // Our frames are already prepared for dropper seat posts: The cables can be routed inside the tubes for a clean look and better protection.
 ABSENKEN FÜR MEHR FREIHEIT. // Unsere Rahmen sind bereit für absenkbare Sattelstützen: Die Zugführung lässt sich sauber und gut geschützt innen verlegen.

SHIMANO STEPS 8000 // SHIMANO STEPS 8000
 THE INCONSPICUOUS HIGH-FLYER. // Shimano's Steps 8000 motor stands out thanks to its excellent performance, broad power transmission and quietly running motor. Its unobtrusive look makes it almost inconspicuous in the frame.
 DER UNAUFFÄLLIGE ÜBERFLIEGER. // Shimanos neuer Steps 8000-Antrieb brilliert mit exzellenter Leistung und breiter Kraftentfaltung bei ruhigem Motorlauf. Seine schlanke Optik lässt ihn unauffällig im Rahmen verschwinden.

BOSCH CX // BOSCH CX
 A PROVEN MOTOR WITH RESPECTABLE POWER. // This electric drive guarantees excellent quality, performance and durability in a compact design. The rechargeable battery is easily removable, and the streamlined design of the display is extremely user-friendly that guarantees correct functioning.
 BEWAHRTER ANTRIEB MIT ORDENTLICH VORTRIEB. // Dieser Elektroantrieb garantiert hervorragende Qualität, Leistungsfähigkeit und Langlebigkeit in praktischem Design. Der aufladbare Akku ist leicht abnehmbar und das clean gestaltete Display ist extrem benutzerfreundlich und garantiert eine einwandfreie Funktion.

SEMI INTEGRATED BATTERY // UNTERROHR MIT SEMI-INTEGRIERTER BATTERIE
 UNOBTUSIVE AND SLIM. // We have integrated the battery aesthetically in the down tube of the pedelec. This makes for a clean, streamlined appearance.
 UNAUFFÄLLIG UND SCHLANK. // Den Akku haben wir formschön direkt in das Unterrohr der Pedelecs integriert. Das sorgt für einen cleanen, schlanken Auftritt.

FULL INTEGRATED BATTERY // VOLL-INTEGRIERTER AKKU
 NEATLY HIDDEN. // Artfully integrated and looking like a million bucks without spending a lot on materials: the new bikes with full-integration.
 GUT VERSTAUT. // Mit geringstem Materialaufwand optisch schick integriert: die neuen Bikes mit Vollintegration.

HYBRIDE MXER CONCEPT // HYBRIDE MXER-KONZEPT
 THE ANSWER FOR BEST PERFORMANCE. // MXer sounds like Motocross? Correct. A big „stim 29“ front wheel and a small, wide 27.5“ rear wheel guarantee great directional stability, low rolling resistance, maximum traction and power transmission at the rear.
 DIE ANTWORT AUF BESTE PERFORMANCE. // MXer klingt wie Motocross? Richtig. Großes, schmales 29“ Vorderrad und kleines, breites 27.5“ Hinterrad sorgen für beste Spurführung und Überrollverhalten sowie maximale Traktion und Kraftübertragung am Heck.

SHORT EMTB CRANK // KURZE EMTB-KURBEL
 MORE PEDALING, LESS STRUGGLING. // Shorter cranks mean not only more ground clearance, but also improved motor use: They automatically result in a higher cadence and make the motor work in an improved power zone.
 MEHR KURBELN STATT KÄMPFEN. // Nicht nur mehr Bodenfreiheit, sondern auch eine bessere Motornutzung dank kürzerer Kurbeln: Diese führen automatisch zu höherer Trittfrequenz und lassen die Motoren in einer besseren Kraftzone arbeiten.

DISC BRAKE // SCHEIBENBREMSE
 BEST BRAKING POWER, WITH EXCEPTIONAL CONTROL. // Whether in town or on terrain: The hydraulic disc brakes guarantee a safe and fast grip even in wet conditions.
 BESTE BREMSKRAFT, BESTENS DOSIERBAR. // Ob in der Stadt oder im Gelände: Die hydraulischen Scheibenbremsen greifen auch bei Nässe zuverlässig sicher und schnell.

COIL SHOCK // STAHLFEDERDÄMPFER
 UNCOMPLICATED AND RELIABLE. // Less maintenance, higher reliability, unbeatable performance and easy setup. For those who want to save time, effort and shock pump, a coil shock is just up their alley.
 UNKOMPLIZIERT UND ZUVERLÄSSIG. // Weniger Wartungsaufwand, höhere Zuverlässigkeit, unerreichbare Performance und einfaches Set-up. Wer sich Zeit, Aufwand und Dämpfer-Pumpe sparen will, der liegt mit einem Stahlfederdämpfer absolut richtig.

ENCAPSULATED SHIFTING // GEKAPSELTE SCHALTUNG
 WELL PROTECTED DRIVE. // The compact hub transmission is not only tucked away to make it invisible, but is also properly shielded against dirt and thus much less sensitive or susceptible to wear.
 GUT GESCHÜTZT ER ANTRIEB. // Das kompakte Nabenge triebe ist nicht nur unsichtbar versteckt, sondern auch abgeschirmt vor Schmutz und dadurch deutlich weniger empfindlich oder verschleißanfällig.

1-BY DRIVETRAIN // EINFACH-ANTRIEB
 LESS PARTS, LESS HassLE. // Forget about the second shifter, the front derailleur and the cables there: with the 1-by drivetrain you don't need any of those things. No more chain slapping either. And your chain jumping off the gear is so yesterday.
 WENIGER TEILE, WENIGER STRESS. // Vergiss den 2. Shifter, den Umwerfer und den Schaltzug dorthin: Beim Einfach-Antrieb kannst du dir das alles sparen. Weiterer Pluspunkt: Die Kette klappert nicht und fällt auch nicht mehr ab.

BELT DRIVE // RIEMENANTRIEB
 RELIABLE IN EVERY CONDITION. // No grease, no dirt, less wear and well protected pant legs. What more do you need for your commute to the office?
 ZUVERLÄSSIG BEI JEDER WITTERUNG. // Keine Schmiere, kein Dreck, weniger Verschleiß und bestens geschützte Hosenbeine. Was will man mehr für den Weg ins Büro?

DROPPER POST // TELESKOPSTÜTZE
 DROP IT WHEN THE TRAIL GETS ROUGH. // Remote-controlled seatpost: a great help when the trail gets steep.
 MEHR PLATZ, WENN S'HEISS HERGEHT. // Per Fernbedienung absenkbar Sattelstütze: Eine großartige Erleichterung, wenn der Trail steil wird.

AMR BAG SYSTEM // AMR-TASCHENSYSTEM
 STORAGE SPACE FOR ADVENTURE. // Our AMR bag system is designed for all those who are hungry for adventure. With the frame, saddle and handlebar bag, additional outdoor equipment can be transported and all these bags can also be attached to a backpack.
 STAU-RAUM FÜR ABENTEUER. // Unser AMR-Taschensystem ist für alle jene, die es nach Abenteuerem dürstet. Mit der Rahmen-, Sattel- und Lenkertasche kann zusätzliche Outdoor-Ausrüstung transportiert und alles zusammen auch an einem Rucksack befestigt werden.

3 BOLT MOUNT // 3-LOCH-AUFNAHMEN
 MAKE YOUR BIKE A REAL WORKHORSE. // For packing artists and globetrotters: You can attach pretty much anything to these mounts.
 MACH DEIN BIKE ZUM LASTENTIER. // Für Packkünstler und Weltbummler: An diese Aufnahmen lässt sich quasi alles befestigen.

MTB COCKPIT // MTB-LENKZENTRALE
 MOUNTAIN BIKE TRICKERY FOR THE URBAN JUNGLE. // Our DNA from the mountain bike sector certainly is no disadvantage on urban trails either: optimum control and comfortable ergonomics always feel good.
 MOUNTAINBIKE-TECHNIK AUCH FÜR DEN GROSSSTADTDSCHWUNGEL. // Unsere DNA aus dem Mountainbikebereich ist auch auf den urbanen Strecken kein Nachteil: Beste Kontrolle und angenehme Ergonomie sind nie verkehrt.

HUB DYNAMO // NABENDYNAMO
 RELIABLE, LOW MAINTENANCE AND FULL OF ENERGY. // The hub dynamos quietly and smoothly deliver a lot of energy for reliable lighting. Not only are they highly efficient, they are also robust and require low maintenance.
 ZUVERLÄSSIG, WARTUNGSGARM UND VOLLER ENERGIE. // Die Nabendynamos liefern leise und leichtgängig viel Energie für zuverlässige Beleuchtung. Neben dem hohen Wirkungsgrad sind sie auch noch robust und wartungsarm.

INTEGRATED LIGHTING // INTEGRIERTE BELEUCHTUNG
 AN UNOBTUSIVE SHINING EXAMPLE. // Minimalist design, maximum functionality: The cables of our high-quality lamps disappear completely and are well protected in the mudguard.
 UNAUFFÄLLIG LEUCHTENDES BEISPIEL. // Minimalistisches Design, maximale Funktion: Die Kabel unserer hochwertigen Lampen verschwinden sauber und gut geschützt im Schutzblech.

USB CHARGER // USB-LADEBUCHSE
 CHARGING ON THE GO. // We integrate the energy source into the bike: On the handlebars you can charge your devices on the go via the USB interface. It is powered via the hub dynamo, with the cable running cleanly through the fork.
 UNTERWEGS AUFLADEN. // Wir integrieren den Energielieferanten ins Rad: An der Lenkzentrale kann man seine Geräte unterwegs über die USB-Schnittstelle aufladen. Gespeist wird sie durch den Nabendynamo, wobei das Kabel sauber durch die Gabel verläuft.

KICK STAND READY // VORBEREITET FÜR FAHRRASTÄNDER
 PREPARED LIKE SECOND TO NONE. // In case you need a safe stand at a point: These bikes are ready for an upgrade.
 VORBEREITET AUF ALLES. // Falls ihr mal einen sicheren Stand braucht: Diese Bikes sind dafür vorbereitet.

EXTRA STRONG FENDERS // EXTRA STEIFE SCHUTZBLECHE
 CLEAN IN BOTH SENSES. // Even mudguards you can tinker with. Through our extremely stiff mudguard design we can do without additional stanchions. This not only saves weight, but also ensures a minimalist look.
 CLEAN IM DOPPELTEN SINNE. // Selbst am Schutzblech kann man tüfteln: Durch unsere extrem steife Schutzblech-Konstruktion können wir auf zusätzliche Streben verzichten. Das spart nicht nur Gewicht, sondern sorgt auch für eine super cleane Optik.

FENDER READY // VORBEREITET FÜR SCHUTZBLECHE
 STAY CLEAN! // Anyone who wants to keep mud and water splashes at bay can easily retrofit their bike with mudguards.
 SAUBER BLEIBEN! // Wer Matsch- und Wasserspritzer abhalten will, der kann unsere Rahmen unkompliziert mit Schutzblechen nachrüsten.

INTEGRATED CARRIER // INTEGRIERTER GEPÄCKTRÄGER
 ELEGANTLY INCONSPICUOUS, YET RESILIENT. // Our luggage rack is plain and simple. However, the elegant and discrete design belies an extremely rigid, robust construction that can take loads of up to 25 kg and is compatible with the usual bag systems of other manufacturers.
 ELEGANT UNAUFFÄLLIG UND TROTZDEM BELASTBAR. // Unser Gepäckträger ist schlicht und einfach. Im elegant unauffälligen Design steckt aber eine extrem steife, robuste Konstruktion, die mit 25 Kilo belastbar und mit den gängigen Taschensystemen von anderen Anbietern kompatibel ist.

INTEGRATED PANNIER BAG CARRIER // INTEGRIERTER SEITENTASCHENTRÄGER
 STYLISH, STRONG AND SOUND. // Don't be fooled by the stylish exterior of our urban luggage rack: The structure fits perfectly into the minimalist overall picture, yet is exceptionally sturdy. Panniers can also be fitted to the sides.
 STYLISCH, STARK UND TRAGFÄHIG. // Das stylische Äußere unseres urbanen Gepäckträgers soll nicht täuschen: Die Konstruktion fügt sich optisch perfekt in das schlichte Gesamtbild ein, ist aber durchaus gut belastbar. Seitlich lassen sich Pannientaschen anbringen.

BIKES

AMR

LECTOR

KATO

LANAO

ROAD RAGE

SQUARE

KIDS

FRAMR



+ LONG TRAVEL DROPPER SEAT POSTS // LANGHÜBIGE VARIOSTÜTZEN

+ DURABLE PARTS MADE FOR THE ROUGHEST TRACKS // HALTBARE KOMPONENTEN FÜR DIE WILDESTEN ABFAHRTEN

+ MODERN GEOMETRY COMBINED WITH STIFF REAR TRIANGLE // MODERNE GEOMETRIE GEPAART MIT STEIFEM HINTERBAU

+ PERFECT TIRE SET-UP FOR NEVER-ENDING GRIP // PERFEKTES REIFEN-SET-UP FÜR NIEMALS ENDENDEN GRIP

+ RELIABLE COIL SHOCKS FOR BEST PERFORMANCE AND LESS MAINTENANCE // STAHLFEDERDÄMPFER FÜR HÖCHSTE PERFORMANCE UND ZUVERLÄSSIGKEIT BEI GERINGSTEM SERVICEAUFWAND

- AL**
- 27.5**
- 160-170
165
- 4-BAR-LINKAGE
01
- ONE-PIECE-ROCKER
02
- COIL SHOCK
30
- ISCG 05
13
- BOOST
16
- DROPPER POST
35
- 1x12 DRIVETRAIN
32

// FREERIDE / AGRESSIVE

CHARACTERISTICS

- Calm even in rough terrain
- Conveys maximum safety and entices the craziest maneuvers
- Stops you safely in any situation
- Robust and reliable, anything but sluggish

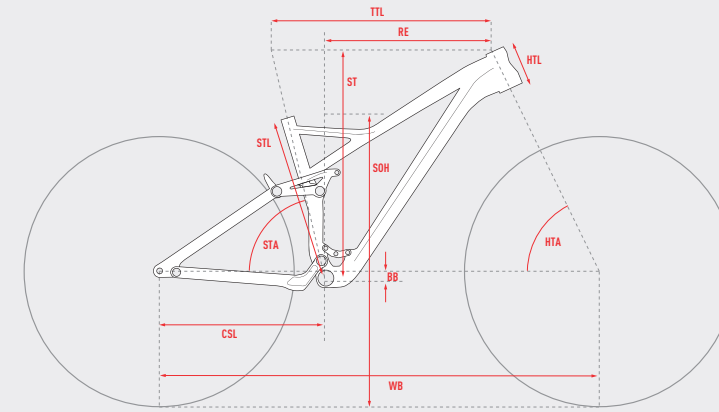
TARGET GROUP // Freeriders who feel at home in rough terrain and also like powering around bike parks



CHARAKTERISTIK

- Auch in rauem Gelände nicht aus der Ruhe zu bringen
- Vermittelt maximale Sicherheit und lädt zu den wildesten Manövern ein
- Bringt dich in jeder Situation sicher zum Stehen
- Robust und zuverlässig, aber keineswegs schwerfällig

ZIELGRUPPE // Freerider, die sich in grobem Gelände zu Hause fühlen und sich gerne auch im Bikepark austoben



ALL DIMENSIONS IN MM (EXCEPT HTA AND STA IN °)

ALLE MASSE IN MM (AUSNAHME HTA UND STA IN °)

- STL** SEAT TUBE LENGTH / SITZROHRLÄNGE
- CSL** CHAINSTAY LENGTH / KETTENSTREBENLÄNGE
- TTL** TOP TUBE LENGTH / OBERROHRLÄNGE
- HTL** HEADTUBE LENGTH / STEUERROHRLÄNGE
- HTA** HEADTUBE ANGLE / STEUERROHRWINKEL
- RE** REACH / REACH
- SOH** STANDOVER HEIGHT / ÜBERSTANDSHÖHE
- HTA** HEAD SET DIAMETER (UPPER / LOWER) / STEUERSATZDURCHMESSER (OBEN / UNTEN)
- ST** AXLE STANDARD (REAR / FRONT) / ACHESENSTANDARD (HINTEN / VORNE)
- BB** BOTTOM BRACKET STANDARD / TRETLAGERSTANDARD
- WB** SEAT POST DIAMETER / SATTELSTÜTZENDURCHMESSER
- SHOCK HARDWARE (Ø 8 MM)** DÄMPFERBUCHSENMASSE (Ø 8 MM)
- SHOCK LENGTH** DÄMPFEREINBAULÄNGE
- SHOCK TRAVEL** DÄMPFERHUB
- FRONT FORK TRAVEL** FEDERWEG VORNE
- REAR WHEEL TRAVEL** FEDERWEG HINTEN
- STEM LENGTH** VORBAULÄNGE
- HANDLEBAR WIDTH** LENKERBREITE
- CRANK LENGTH** KURBELLENLÄNGE
- SEAT TUBE BOTTLE MOUNT** FLASCHE SATTELROHR
- DT** DOWNTUBE BOTTLE MOUNT / FLASCHE UNTERROHR

	STL	CSL	TTL	HTL	HTA	STA	BB	WB	ST	RE	SOH	SHOCK HW	SHOCK L	SHOCK T	FFR T	RWR T	STEM L	HB W	CRANK L	ST B	DT				
FR AMR 8.7 AL U																									
S	410	440	564	100	64.5	76	15	1183	595	416	721	44 / 56	148/110	Pressfit 92	31.6	30 / 22.2	216	63	170	165	30	780	170	-	0.5
M	430	440	596	110	64.5	76	15	1217	604	445	739	44 / 56	148/110	Pressfit 92	31.6	30 / 22.2	216	63	170	165	30	780	170	-	0.5
L	460	440	619	120	64.5	76	15	1242	613	466	766	44 / 56	148/110	Pressfit 92	31.6	30 / 22.2	216	63	170	165	30	780	170	-	0.75
XL	500	440	641	130	64.5	76	15	1267	622	486	782	44 / 56	148/110	Pressfit 92	31.6	30 / 22.2	216	63	170	165	30	780	170	-	0.75
FR AMR 6.7 AL U																									
S	410	440	564	100	64.5	76	15	1183	595	416	721	44 / 56	148/110	Pressfit 92	31.6	30 / 22.2	216	63	170	165	45	780	170	-	0.5
M	430	440	596	110	64.5	76	15	1217	604	445	739	44 / 56	148/110	Pressfit 92	31.6	30 / 22.2	216	63	170	165	45	780	170	-	0.5
L	460	440	619	120	64.5	76	15	1242	613	466	766	44 / 56	148/110	Pressfit 92	31.6	30 / 22.2	216	63	170	165	45	780	170	-	0.75
XL	500	440	641	130	64.5	76	15	1267	622	486	782	44 / 56	148/110	Pressfit 92	31.6	30 / 22.2	216	63	170	165	45	780	170	-	0.75
FR AMR 4.7 AL U																									
S	410	440	551	100	64.9	76.4	18	1177	574	419	716	44 / 56	148/110	Pressfit 92	31.6	30 / 22.2	216	63	160	165	45	780	170	-	0.5
M	430	440	580	110	64.9	76.4	18	1211	583	449	734	44 / 56	148/110	Pressfit 92	31.6	30 / 22.2	216	63	160	165	45	780	170	-	0.5
L	460	440	601	120	64.9	76.4	18	1236	592	470	762	44 / 56	148/110	Pressfit 92	31.6	30 / 22.2	216	63	160	165	45	780	170	-	0.75
XL	500	440	622	130	64.9	76.4	18	1260	601	489	777	44 / 56	148/110	Pressfit 92	31.6	30 / 22.2	216	63	160	165	45	780	170	-	0.75

riot red / jet black

27.5 AL



FRAMR 8.7

FRAMR AL	SRAM GX Eagle	Ergon SMD2 Comp
Fox 36 Float Performance Elite Grip2 170 mm	Truvativ Descendant 7K Eagle X-Sync 34T	16012
Cane Creek DB Coil CS 165 mm	SRAM XG 1275 10-50	SRAM DUB Pressfit
Syntace Megaforce2 Dia. 31.8 mm	Formula Cura 4 4/4 Piston 203 mm Disc	FRHG0057
Syntace Vector 780 mm Rise 20 mm Dia. 31.8 mm	Maxxis Minion DHF 3C MaxxTerra Exo+ 27.5x2.5 // Maxxis Minion DHR II MaxxTerra Exo+ 27.5x2.4	
SRAM X01 Eagle 12-S	Syntace W33i 15x110 mm // Syntace W33i 12x148 mm SRAM XD	
-	Hodaka Dropper Post 31.6 mm	

SIZE	ARTICLE NUMBER
S	65FR2013
M	65FR2014
L	65FR2015
XL	65FR2016

jet black / urban gray

27.5 AL



FRAMR 6.7

FRAMR AL	SRAM GX Eagle	Ergon SMD2 Comp
Formula Selva S 170 mm	Truvativ Descendant 6K Eagle X-Sync 34T	16012
Fox DHX2 Coil Performance Elite 165 mm	SRAM XG 1275 10-50	SRAM DUB Pressfit
Ground Fiftyone Dia. 31.8 mm	SRAM Code R 4/4 Piston 200 mm Disc	FRHG0057
Ground Fiftyone Race Riser Bar 780 mm Rise 25 mm Dia. 31.8 mm	Maxxis Minion DHF 3C MaxxTerra Exo+ 27.5x2.5 // Maxxis Minion DHR II MaxxTerra Exo+ 27.5x2.4	
SRAM GX Eagle 12-S	Syntace V30 15x110 mm // Syntace V30 12x148 mm	
-	Hodaka Dropper Post 31.6 mm	

SIZE	ARTICLE NUMBER
S	65FR2007
M	65FR2008
L	65FR2009
XL	65FR2010

dust / jet black

27.5 AL



FRAMR 4.7

FRAMR AL

Rock Shox 35 Gold RL 160 mm

Fox Van RC Coil 165 mm

Ground Fiftyone Team Dia. 35 mm

Ground Fiftyone Race Riser Bar 780 mm Rise 25 mm Dia. 35 mm

SRAM SX Eagle 12-S

-

SRAM SX Eagle

SRAM SX Eagle 32T

SRAM PG-1210 11-50

TRP G-Spec Trail SL 4/4 Piston 203 mm Disc

Maxxis Minion DHF 3C MaxxTerra Exo+ 27.5x2.5 //
Maxxis Minion DHR II MaxxTerra Exo+ 27.5x2.4

Syntace V30 15x110 mm //
Syntace V30 12x148 mm

JD Dropper Post 31.6 mm

Ergon SMD2 Comp

16012

SRAM DUB Pressfit

FRHG0058

SIZE	ARTICLE NUMBER
S	65FR2001
M	65FR2002
L	65FR2003
XL	65FR2004



riot red / jet black

27.5 AL



SLAMR X 7.9

📁 SLAMR AL

🏠 Rock Shox Lyrik Ultimate RCT3 150 mm

📏 Cane Creek DB Coil IL CS 145 mm

📏 Ground Fiftyone Dia. 31.8 mm

📏 Production Privee CR 35

📏 Ground Fiftyone Race 780 mm Rise 15 mm Dia. 31.8 mm

🔗 SRAM X01 Eagle 12-S

🏠 -

🔗 SRAM X01 Eagle

🔗 Truvativ Descendant 7K Eagle X-Sync 32T

🔗 SRAM XG 1275 10-50

🔗 SRAM G2 RSC 4/4 Piston 200/180 mm Disc

🔗 Maxxis Minion DHF 3C MaxxTerra Exo 29x2.5 //
Maxxis Minion DHR II Exo 29x2.4

🔗 Syntace W33i 15x110 mm //
Syntace W33i 12x148 mm SRAM XD

🔗 Hodaka Dropper Post 31.6 mm

🔗 Ergon SME3 Comp

🔗 16012

🔗 SRAM Pressfit DUB

🔗 FRHG0057

SIZE	ARTICLE NUMBER
S	65SX1007
M	65SX1008
L	65SX1009
XL	65SX1010



BIKES

KEY TO SUCCESS



KEY FEATURES

DE

- Aluminiumrahmen mit moderner Geometrie
- Kompaktes Rahmendesign
- Mit dem Extra an Federweg: 150 mm vorn // 145 mm hinten
- Stahlfederdämpfer
- Innen verlegte Züge
- AMR-Wippe
- Trail orientierte Ausstattung

EN

- Alloy frame with up-to-date geometry layout
- Compact front triangle
- With an „X“-tra of travel: 150 mm front // 145 mm rear
- Coil shock
- Internal cable routing
- AMR-Rocker
- Well balanced mixture of trail dedicated specs



BENEFITS

DE

- Sportlich, spritziges Trailbike mit Extra-Reserven für die Abfahrt
- Komfortable und aufrechte Sitzposition
- Vermittelt Komfort und Sicherheit
- Einfach einzustellen, für fehlerfreie Performance
- Aufgeräumter Look
- Verbesserte Steifigkeit und Langlebigkeit
- Sorgt für maximalen Fahrspaß vom Mittel- bis ins Hochgebirge

EN

- Lively all mountain bike
- Comfortable and very upright body position
- Gives you comfort and confidence wherever your ride
- Easy to adjust, provides flawless performance
- Clean and integrated look
- Improved stiffness and durability
- Providing maximum riding fun without compromise at mid and high altitude



SLAMR X 5.9

SLAMR AL	-	JD Dropper Post 31.6 mm
Rock Shox 35 Gold RL 150 mm	SRAM NX Eagle	Ergon SME3 Comp
Cane Creek DB Coil IL CS 145 mm	Truvativ Descendant 6K Eagle X-Sync 32T	16012
Ground Fiftyone Dia. 31.8 mm	SRAM XG 1275 10-50	SRAM Pressfit DUB
Production Privee CR 35	TRP G-Spec Trail SL 4/4 Piston 203 / 180 mm Disc	FRHG0057
Ground Fiftyone Race 780 mm Rise 15 mm Dia. 31.8 mm	Maxxis Minion DHF 3C MaxxTerra Exo 29x2.5 // Maxxis Minion DHR II Exo 29x2.4	
SRAM NX Eagle 12-S	Syntaxe V30 15x110 mm // Syntaxe V30 12x148 mm	

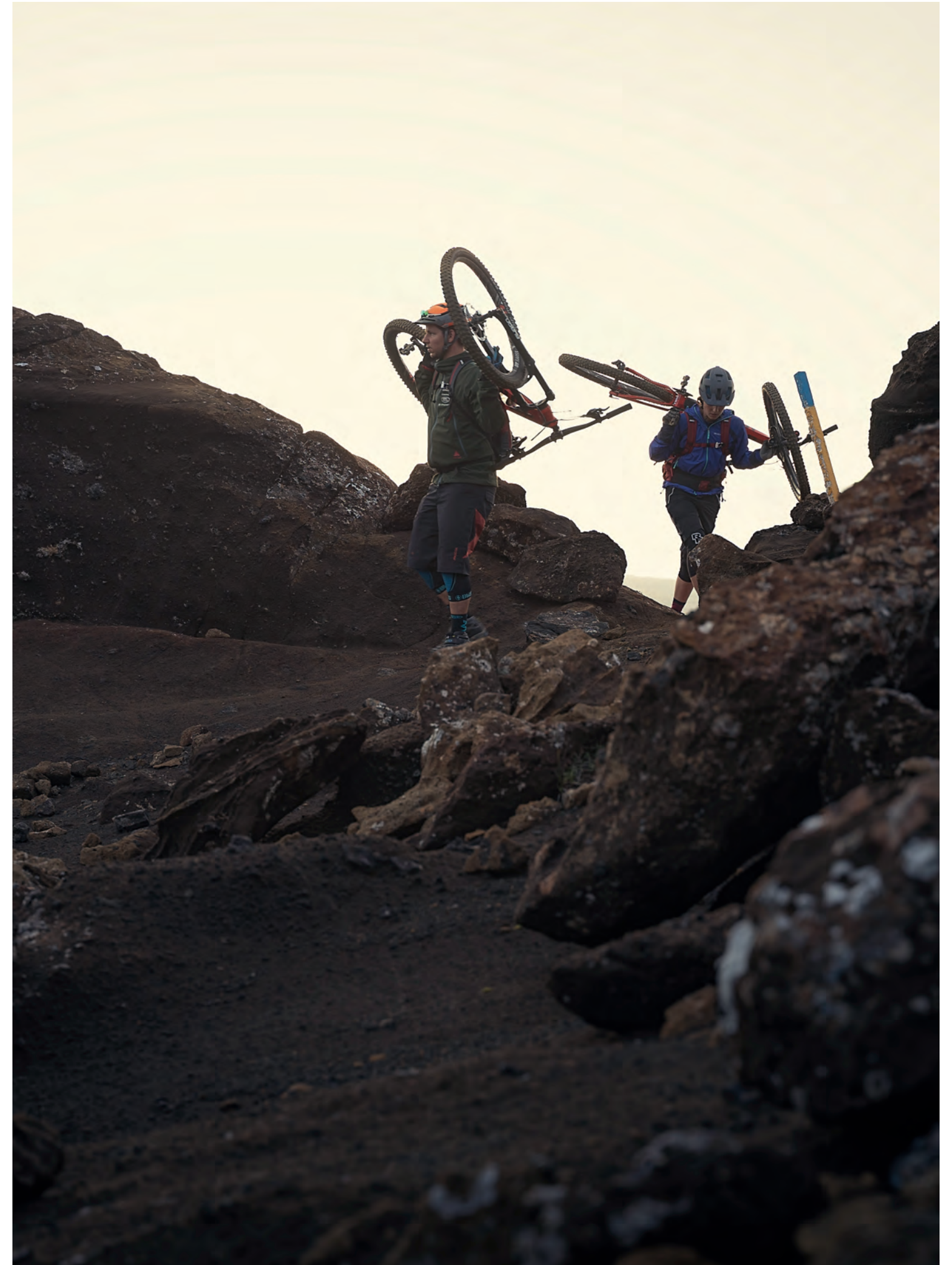
SIZE	ARTICLE NUMBER
S	65SX1001
M	65SX1002
L	65SX1003
XL	65SX1004



SL AMR 9.9

SLAMR LC	-	Hodaka Dropper Post 31.6 mm
Rock Shox Pike Ultimate RCT3 130 mm	SRAM GX Eagle	Ergon SME3 Comp
Rock Shox Deluxe Ultimate RCT 130 mm	Truvativ Stylo 7K 32T	16012
Ground Fiftyone Team Dia. 31.8 mm	SRAM XG 1275 10-50	SRAM Pressfit DUB
Ground Fiftyone Race 780 mm Rise 15 mm Dia. 31.8 mm	Formula Cura 2 2/2 Piston 203 / 180 mm Disc	FRHG0057
Ergon GA2	Maxxis Minion DHF 3C MaxxTerra Exo 29 x 2.3 // Maxxis Aggressor Exo 29 x 2.3	
SRAM X01 Eagle 12-S	Syntace W28i 15x110 mm // Syntace W28i 12x148 mm SRAM XD	

SIZE	ARTICLE NUMBER
S	65SL1043
M	65SL1044
L	65SL1045
XL	65SL1046



KEY TO SUCCESS



KEY FEATURES

DE

Leichter Carbon-Hauptrahmen mit Alu-Hinterbau

Kompaktes Rahmendesign

AMR-Wippe

130 mm Federweg vorn und hinten gepaart mit 29" Laufrädern

Innen verlegte Züge

Touren orientierte Ausstattung

EN

Lightweight carbon main frame with aluminum rear

Compact front triangle

AMR rocker arm

130 mm travel in the front and rear combined 29" wheelset

Internal cable routing

Well balanced mixture of touring dedicated specs



BENEFITS

DE

Lebendig-wendiges Fahrverhalten für schnelle Richtungswechsel im Gelände

Komfortable und aufrechte Sitzposition

Optimierte Steifigkeit und Langlebigkeit

Laufruhiger 29"-Allrounder für einen breiten Einsatzbereich

Aufgeräumter Look

Macht das Bike effizient, schnell und zuverlässig

EN

Lively, agile riding characteristics for quick turns in terrain

Comfortable and very upright body position

Optimized stiffness and durability

29" smooth running bike for a wide range of use

Clean and integrated look

Makes the bike efficient, fast and reliable

iridium silver / jet black / riot red

29 LC



SL AMR 6.9

SLAMR LC	-	Ergon SM Sport
Rock Shox Revelation RC Debon Air 130 mm	Shimano SLX SL-M7100	Rodi Tryp 622x30 mm 32H // Rodi Tryp 622x30 mm 32H
Rock Shox Deluxe Ultimate RCT 130 mm	Shimano FC-MT610 32T	Fastace DF813 15 x 110 mm
Ground Fiftyone Dia. 31.8 mm	Shimano SLX CS-M7100 10-51	Fastace DR2116B 12 x 148 mm
Ground Fiftyone 760 mm Rise 15 mm Dia. 31.8 mm	Shimano XT BR-M8120 / 8100 4/2 Piston 180 mm Disc	16012
Production Privee CR 35	Maxxis Minion DHF 3C MaxxTerra Exo 29 x 2.3 // Maxxis Aggressor Exo 29 x 2.3	Shimano BB-MT800
Shimano XT RD-M8100 12-S	JD Dropper Post 31.6 mm	FRHG0057

SIZE	ARTICLE NUMBER
S	65SL1037
M	65SL1038
L	65SL1039
XL	65SL1040

dust / jet black

29 AL



SL AMR 4.9

📏 SLAMR AL	🏍 -	📏 JD Dropper Post 31.6 mm
🏠 Rock Shox Pike Select RC 140 mm	⚙ SRAM GX Eagle	🏠 Ergon SM Sport
📏 Rock Shox Deluxe Select+ RT 130 mm	🏠 SRAM NX Eagle 32T	📏 16012
📏 Ground Fiftyone Dia. 31.8 mm	📏 SRAM PG-1230 11-50	📏 SRAM Pressfit DUB
📏 Ground Fiftyone 760 mm Rise 15 mm Dia. 31.8 mm	📏 Formula Cura 2 2/2 Piston 203 / 180 mm Disc	📏 FRHG0057
📏 Production Privee CR 35	📏 Maxxis Minion DHF 3C MaxxTerra Exo 29 x 2.3 // Maxxis Aggressor Exo 29 x 2.3	
📏 SRAM GX Eagle 12-S	📏 Rodi Wheelset 30 mm 15x110 mm // Rodi Wheelset 30 mm 12x148 mm	

SIZE	ARTICLE NUMBER
S	65SL1031
M	65SL1032
L	65SL1033
XL	65SL1034

jet black / urban gray

29 AL



SL AMR 2.9

📏 SLAMR AL	🏍 -	📏 Fastace DF813 15 x 110 mm
🏠 Rock Shox Judy Silver TK 130 mm	⚙ Shimano SLX SL-M7100	📏 Fastace DR2116B 12 x 148 mm
📏 Rock Shox Deluxe Select+ RT 130 mm	🏠 Shimano FC-MT610 32T	📏 JD Dropper Post 31.6 mm
📏 Ground Fiftyone Dia. 31.8 mm	📏 Shimano SLX CS-M7100 10-51	📏 Ergon SM Sport
📏 Ground Fiftyone Race 780 mm Rise 15 mm Dia. 31.8 mm	📏 Shimano BR-MT500 180 mm Disc	📏 16012
📏 Production Privee CR 35	📏 WTB Ranger 29 x 2.25 // WTB Riddler 29 x 2.25	📏 Shimano BB-MT800
📏 Shimano SLX RD-M7100 12-S	📏 Rodi Tryp 622x30 mm 32H // Rodi Tryp 622x30 mm 32H	📏 FRHG0057

SIZE	ARTICLE NUMBER
S	65SL1025
M	65SL1026
L	65SL1027
XL	65SL1028

SLAMR 27.5



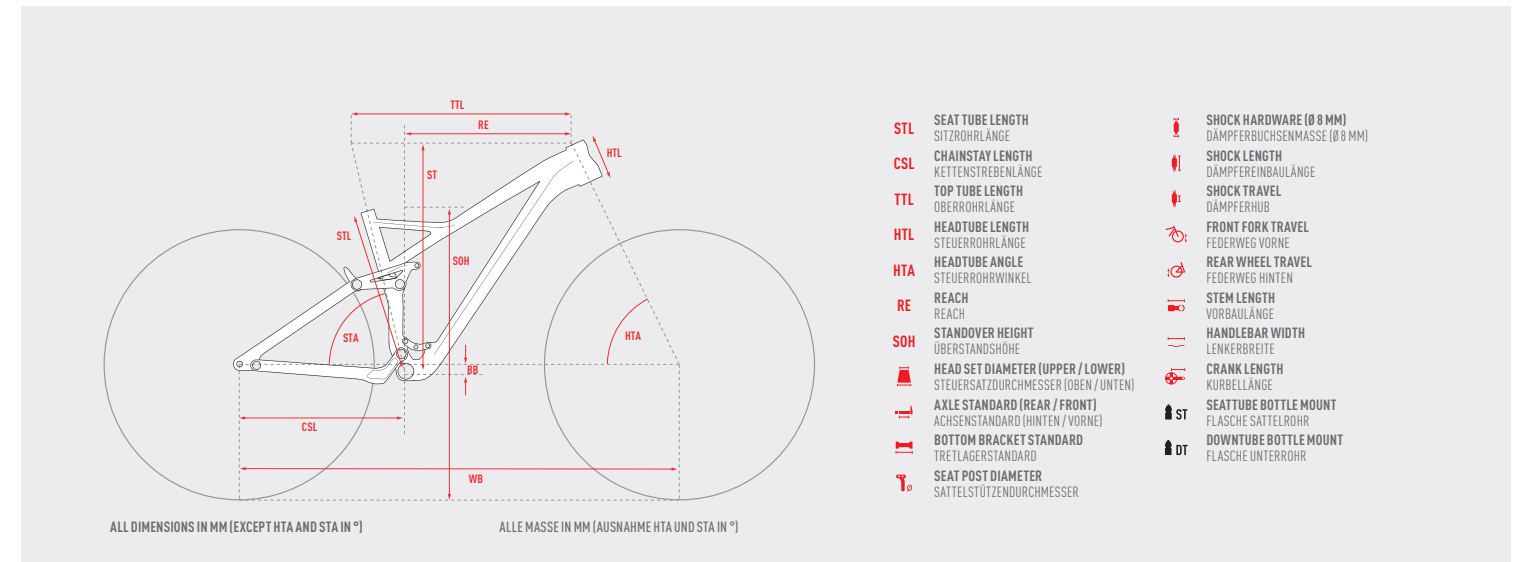
AMR ROCKER LINK FOR IMPROVED STIFFNESS // AMR-WIPPE FÜR VERBESSERTE STEIFIGKEIT UND LANGLEBIGKEIT

COMPONENTS FOR MAXIMUM RIDING FUN // KOMPROMISSLOSE AUSSTATTUNG FÜR MAXIMALEN FAHRSPASS

LONG TRAVEL DROPPER SEATPOSTS // LANGHUBIGE VARIÖSTÜTZEN

27.5" ALUMINUM FRAME WITH MODERN GEOMETRY AND KINEMATICS // 27.5" ALUMINIUMRAHMEN MIT MODERNER GEOMETRIE UND KINEMATIK

MODELS WITH COIL OR AIR SHOCK AVAILABLE // MODELLE MIT STAHLFEDER- ODER LUFTDÄMPFER ERHÄLTICH



- STL SEAT TUBE LENGTH / SITZROHRLÄNGE
- CSL CHAINSTAY LENGTH / KETTENSTREBENLÄNGE
- TTL TOP TUBE LENGTH / OBERROHRLÄNGE
- HTL HEADTUBE LENGTH / STEUERROHRLÄNGE
- HTA HEADTUBE ANGLE / STEUERROHRWINKEL
- RE REACH / REACH
- SOH STANDOVER HEIGHT / ÜBERSTANDSHÖHE
- HTA HEAD SET DIAMETER (UPPER / LOWER) / STEUERSATZDURCHMESSER (OBEN / UNTEN)
- ST AXLE STANDARD (REAR / FRONT) / ACHSENSTANDARD (HINTEN / VORNE)
- BB BOTTOM BRACKET STANDARD / TRETLAGERSTANDARD
- WB SEAT POST DIAMETER / SATTELSTÜTZENDURCHMESSER
- SHOCK HARDWARE (Ø 8 MM) / DÄMPFERBUCHSENMASSE (Ø 8 MM)
- SHOCK LENGTH / DÄMPFEREINBAULÄNGE
- SHOCK TRAVEL / DÄMPFERHUB
- FRONT FORK TRAVEL / FEDERWEG VORNE
- REAR WHEEL TRAVEL / FEDERWEG HINTEN
- STEM LENGTH / VORBAULÄNGE
- HANDLEBAR WIDTH / LENKERBREITE
- CRANK LENGTH / KURBELLÄNGE
- SEAT TUBE BOTTLE MOUNT / FLASCHE SATTELROHR
- DOWN TUBE BOTTLE MOUNT / FLASCHE UNTERROHR

	STL	CSL	TTL	HTL	HTA	STA	BB	WB	ST	RE	SOH	SHOCK	STEM	HANDLEBAR	CRANK	SEAT TUBE	DOWN TUBE								
SL AMR 8.7 AL U																									
S	395	430.5	562	105	66	75.5	20	1139	588	410	709	44 / 56	142/110	Pressfit 92	31.6	30 / 22.2	210	50	140	130	30	780	175	-	0.5
M	430	430.5	593	110	66	75.5	20	1171	592	440	728	44 / 56	142/110	Pressfit 92	31.6	30 / 22.2	210	50	140	130	30	780	175	-	0.5
L	460	430.5	616	120	66	75.5	20	1196	601	460	753	44 / 56	142/110	Pressfit 92	31.6	30 / 22.2	210	50	140	130	30	780	175	-	0.5
XL	500	430.5	638	130	66	75.5	20	1219	610	480	767	44 / 56	142/110	Pressfit 92	31.6	30 / 22.2	210	50	140	130	30	780	175	-	0.75
SL AMR 6.7 / 4.7 AL U																									
S	395	430.5	562	105	66	75.5	20	1139	588	410	709	44 / 56	142/110	Pressfit 92	31.6	30 / 22.2	210	50	140	130	35	780	175	-	0.5
M	430	430.5	593	110	66	75.5	20	1171	592	440	728	44 / 56	142/110	Pressfit 92	31.6	30 / 22.2	210	50	140	130	35	780	175	-	0.5
L	460	430.5	616	120	66	75.5	20	1196	601	460	753	44 / 56	142/110	Pressfit 92	31.6	30 / 22.2	210	50	140	130	35	780	175	-	0.5
XL	500	430.5	638	130	66	75.5	20	1219	610	480	767	44 / 56	142/110	Pressfit 92	31.6	30 / 22.2	210	50	140	130	35	780	175	-	0.75
SL AMR 2.7 AL U																									
S	395	430.5	562	105	66	75.5	20	1139	588	410	709	44 / 56	142/100	Pressfit 92	31.6	30 / 22.2	210	50	140	130	45	780	175	-	0.5
M	430	430.5	593	110	66	75.5	20	1171	592	440	728	44 / 56	142/100	Pressfit 92	31.6	30 / 22.2	210	50	140	130	45	780	175	-	0.5
L	460	430.5	616	120	66	75.5	20	1196	601	460	753	44 / 56	142/100	Pressfit 92	31.6	30 / 22.2	210	50	140	130	45	780	175	-	0.5
XL	500	430.5	638	130	66	75.5	20	1220	610	480	767	44 / 56	142/100	Pressfit 92	31.6	30 / 22.2	210	50	140	130	45	780	175	-	0.75

// TRAIL / AGRESSIVE

CHARACTERISTICS

- Sensational suspension performance
- Fun trail bike with reserves for the rough stuff
- Long travel dropper seatposts provide plenty of space
- Offers precise and playful riding characteristics for fun trail rides

TARGET GROUP // Bikers who don't leave out any single trail and yearn for rampant fun

CHARAKTERISTIK

- Sensationelle Fahrwerks-Performance
- Spaß-orientiertes Trailbike mit ordentlich Reserven fürs Grobe
- Langhubige Variostützen ermöglichen viel Bewegungsfreiraum im Gelände
- Bietet ein präzises und verspieltes Fahrverhalten für spaßige Trailrides

ZIELGRUPPE // Biker, die jeden Trail mitnehmen und nach hemmungslosem Fahrspaß gieren



riot red / jet black

27.5 AL



SL AMR 8.7

SLAMR AL	SRAM GX Eagle	Ergon SM Sport
Formula Selva S 140 mm	Truvativ Stylo 7K 32T	16012
Rock Shox Super Deluxe Coil Select+ RT 130 mm	SRAM XG 1295 10-50	SRAM Pressfit DUB
Syntace Megaforce2 Dia. 31.8 mm	Formula Cura 2 2/Piston 180 mm Disc	FRHG0057
Syntace Vector 780 mm Rise 20 mm Dia. 31.8 mm	Maxxis Minion DHF 3C MaxxTerra Exo 27.5 x 2.3 // Maxxis Aggressor Exo 27.5 x 2.3	
SRAM X01 Eagle 12-S	Syntace W28i 15x110 mm // Syntace W28i 12x142 mm SRAM XD	
-	Hodaka Dropper Post 31.6 mm	

SIZE	ARTICLE NUMBER
S	65SL1019
M	65SL1020
L	65SL1021
XL	65SL1022

jet black / urban gray

27.5 AL



SL AMR 6.7

SLAMR AL	Shimano SLX SL-M7100	Fastace DR2116B 12 x 142 mm
Rock Shox Pike Select+ RC 140 mm	Shimano FC-MT610 32T	Hodaka Dropper Post 31.6 mm
Rock Shox Super Deluxe Coil Select+ RT 130 mm	Shimano SLX CS-M7100 10-51	Ergon SM Sport
Ground Fiftyone Dia. 31.8 mm	Shimano XT BR-M8120 / 8100 4/2 Piston 180 mm Disc	16012
Ground Fiftyone 760 mm Rise 15 mm Dia. 31.8 mm	Maxxis Minion DHF 3C MaxxTerra Exo 27.5 x 2.3 // Maxxis Aggressor Exo 27.5 x 2.3	Shimano BB-MT800
Shimano XT RD-M8100 12-S	Rodi Tryp 584x30 mm 32H // Rodi Tryp 584x30 mm 32H	FRHG0057
-	Fastace DF813 15 x 110 mm	

SIZE	ARTICLE NUMBER
S	65SL1013
M	65SL1014
L	65SL1015
XL	65SL1016

dust / jet black

27.5 AL



SL AMR 4.7

SLAMR AL	SRAM GX Eagle	Ergon SM Sport
Rock Shox Pike Select RC 140 mm	SRAM NX Eagle 32T	16012
Rock Shox Deluxe Select+ RT 130 mm	SRAM PG-1230 11-50	SRAM Pressfit DUB
Ground Fiftyone Dia. 31.8 mm	Formula Cura 2 2/2 Piston 203 / 180 mm Disc	FRHG0057
Ground Fiftyone 760 mm Rise 15 mm Dia. 31.8 mm	Maxxis Minion DHF 3C MaxTerra Exo 27.5 x 2.3 // Maxxis Aggressor Exo 27.5 x 2.3	
SRAM GX Eagle 12-S	Rodi Wheelset 30 mm 15x110 mm // Rodi Wheelset 30 mm 12x142 mm	
-	JD Dropper Post 31.6 mm	

SIZE	ARTICLE NUMBER
S	65SL1007
M	65SL1008
L	65SL1009
XL	65SL1010

rock / jet black

27.5 AL



SL AMR 2.7

SLAMR AL	Shimano SLX SL-M7100	Fastace DR2116B 12 x 142 mm
Rock Shox Judy Silver TK 130 mm	Shimano FC-MT610 32T	JD Dropper Post 31.6 mm
Rock Shox Super Deluxe Coil Select R 130 mm	Shimano SLX CS-M7100 10-51	Ergon SM Sport
Ground Fiftyone Dia. 31.8 mm	Shimano BR-MT500 2/2 Piston 180 mm Disc	16012
Ground Fiftyone 780 mm Rise 15 mm Dia. 31.8 mm	WTB Ranger 27.5 x 2.25 // WTB Riddler 27.5 x 2.25	Shimano BB-MT800
Shimano SLX RD-M7100 12-S	Rodi Tryp 584x30 mm 32H // Rodi Tryp 584x30 mm 32H	FRHG0058
-	Fastace DF813 15 x 110 mm	

SIZE	ARTICLE NUMBER
S	65SL1001
M	65SL1002
L	65SL1003
XL	65SL1004

BIKES

AMR

LECTOR

KATO

LANAO

ROAD RAGE

SQUARE

KIDS



LECTOR 3.9

LECTOR LC	-	Rodi Wheelset 15 x 110 mm // Rodi Wheelset 12 x 148 mm
Rock Shox Recon RL Oneloc 100 mm	SRAM NX Eagle	Ground Fiftyone 31.6 mm
Ground Fiftyone Dia. 31.8 mm	SRAM NX Eagle 32T	Fizik Antares R7
Ground Fiftyone 740 mm Rise 10 mm Dia. 31.8 mm	SRAM PG-1230 11-50	HS0001
Ergon GA2	SRAM Level T 2/2 Piston 180 / 160 mm Disc	SRAM Pressfit DUB
SRAM GX Eagle 12-S	Maxxis Ikon Wire 29 x 2.2 // Maxxis Ikon Wire 29 x 2.2	FRHG0002

SIZE	ARTICLE NUMBER
XS	65LE1015
S	65LE1016
M	65LE1017
L	65LE1018
XL	65LE1019



LECTOR 3.9

LECTOR LC	-	Rodi Wheelset 15 x 110 mm // Rodi Wheelset 12 x 148 mm
Rock Shox Recon RL Oneloc 100 mm	SRAM NX Eagle	Ground Fiftyone 31.6 mm
Ground Fiftyone Dia. 31.8 mm	SRAM NX Eagle 32T	Fizik Antares R7
Ground Fiftyone 740 mm Rise 10 mm Dia. 31.8 mm	SRAM PG-1230 11-50	HS0001
Ergon GA2	SRAM Level T 2/2 Piston 180 / 160 mm Disc	SRAM Pressfit DUB
SRAM GX Eagle 12-S	Maxxis Ikon Wire 29 x 2.2 // Maxxis Ikon Wire 29 x 2.2	FRHG0002

SIZE	ARTICLE NUMBER
XS	65LE1022
S	65LE1023
M	65LE1024
L	65LE1025
XL	65LE1026

KEY TO SUCCESS



KEY FEATURES

DE

Superleichter, steifer Carbon-Rahmen

Cross Country und Marathon orientierte Geometrie

Innen verlegte Züge

100% Race-Bike Ausstattung (z.B. leichtlaufende Reifen, leichte Anbauteile)

EN

Super lightweight and stiff carbon frame construction

XC and marathon style based geometry

Internal cable routing

100% race bike specs (e.g. low profile tires, lightweight parts)



BENEFITS

DE

Generiert kompromisslosen Vortrieb

Sportliche, aber dennoch entspannte Fahrposition

Aufgeräumter Look

Super-effizient und schnell

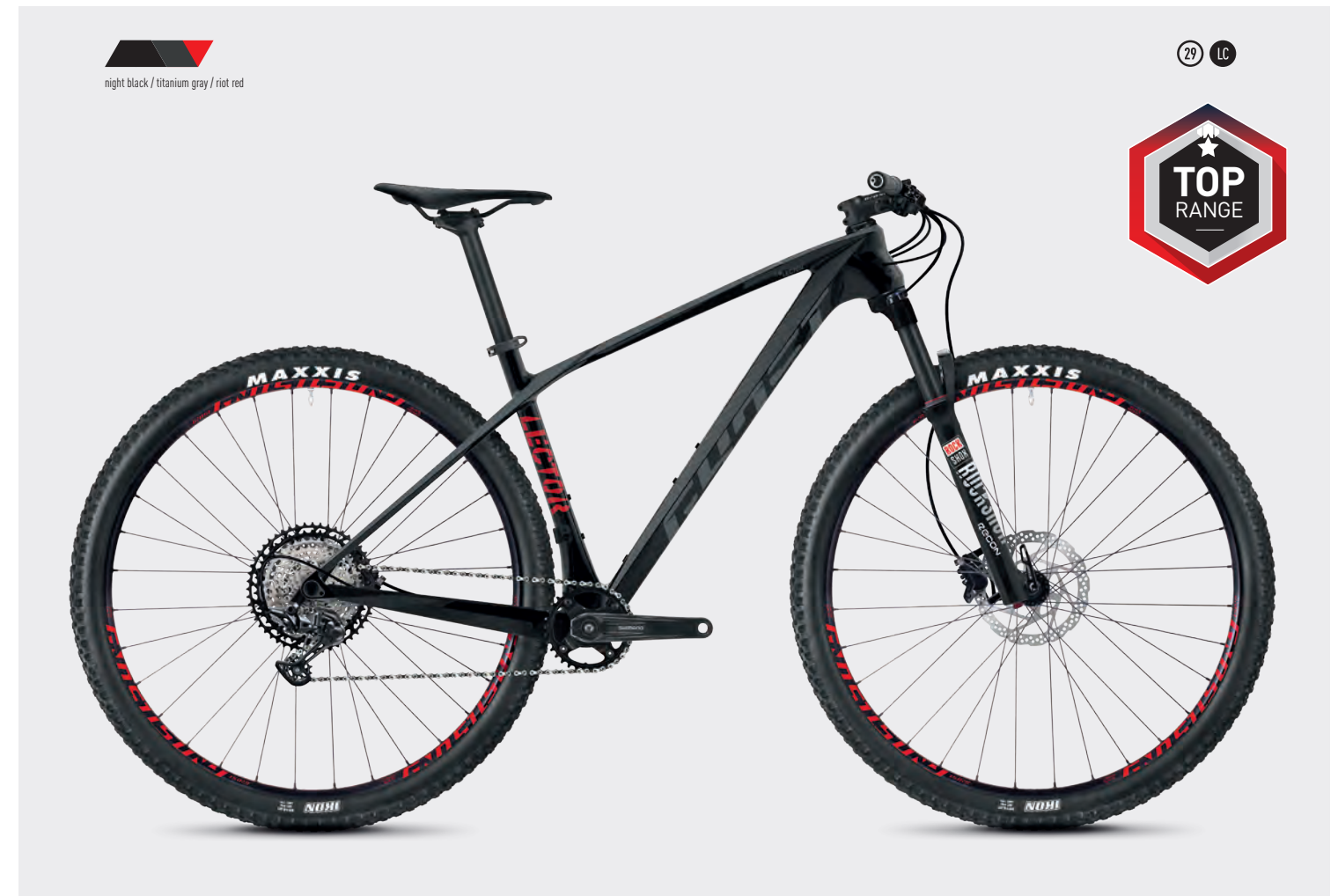
EN

Make pace with ease

Sporty but still relaxed riding position to make full pace

Clean and integrated look

Super efficient and fast



LECTOR 2.9

LECTOR LC	Shimano SLX SL-M7100	Fastace DR2116B 12 x 148 mm
Rock Shox Recon RL OneLoc 100 mm	Shimano FC-MT610 32T	Ground Fiftyone 31.6 mm
Ground Fiftyone Dia. 31.8 mm	Shimano SLX CS-M7100 10-51	Fizik Antares R7
Ground Fiftyone 740 mm Rise 10 mm Dia. 31.8 mm	Shimano BR-MT500 2/2 Piston 180 / 160 mm Disc	HS0001
Ergon GA2	Maxxis Ikon Wire 29 x 2.2 // Maxxis Ikon Wire 29 x 2.2	Shimano BB-MT800
Shimano SLX RD-M7100 12-S	Rodi Blackrock 622x21 mm 32H // Rodi Blackrock 622x21 mm 32H	FRHG0001
-	Fastace DF813 15 x 110 mm	

SIZE	ARTICLE NUMBER
XS	65LE1001
S	65LE1002
M	65LE1003
L	65LE1004
XL	65LE1005

BIKES

AMR

LECTOR

KATO

LANAO

ROAD RAGE

SQUARE

KIDS

KATO FS

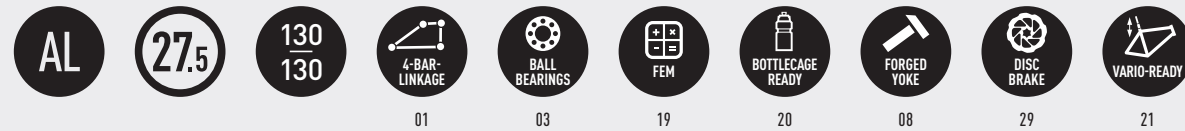


POPULAR AND VERSATILE TOURING GEOMETRY // BELIEBTE UND VIELSEITIGE TOURENGEOMETRIE

READY FOR DROPPER SEATPOSTS // VARIOSITZEN MÖGLICH

LIGHTWEIGHT AND SOLID ALUMINUM FRAME // LEICHTER UND SOLIDER ALUMINIUMRAHMEN

TRUSTED AMR FOUR-BAR-LINKAGE SUSPENSION SYSTEM // BEWAHRTES AMR-VIERGELENKFEDERUNGSSYSTEM



// ALLROUND / ACTIVE

CHARACTERISTICS

The renowned KATO FS geometry provides a playful bike handling

The plush AMR four-bar-linkage chassis guarantees the successful split between efficiency and gulping suspension performance

Tour-specific equipment options offer tremendous comfort on long tours

The compact cockpit offers a pleasantly upright seating position

TARGET GROUP // Active leisure bikers who are looking for a powerful allrounder at a fair price



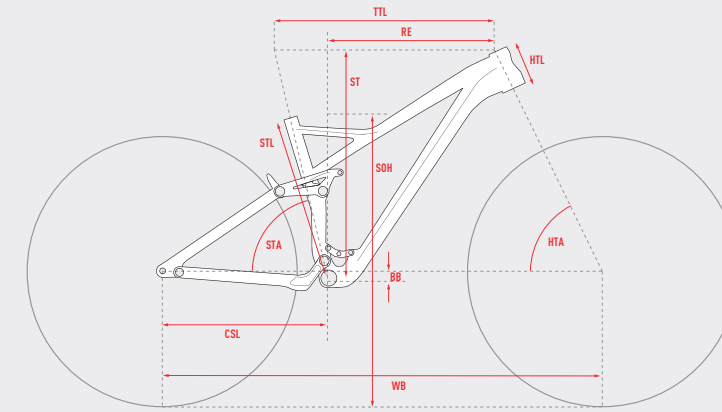
CHARAKTERISTIK

Die Geometrie des KATO FS sorgt für verspieltes Handling des Bikes

Dem satten AMR-Viergelenkfahrwerk gelingt der Spagat zwischen Effizienz und Schluckfreudigkeit
Tourenspezifische Ausstattungsvarianten sorgen auch auf langen Touren für viel Komfort

Das kompakte Cockpit bietet eine angenehm aufrechte Sitzposition

ZIELGRUPPE // Lässige Freizeitbiker, die einen leistungsstarken Alleskönner zum fairen Preis suchen



ALL DIMENSIONS IN MM (EXCEPT HTA AND STA IN °)

ALLE MASSE IN MM (AUSNAHME HTA UND STA IN °)

- STL SEAT TUBE LENGTH
SITZROHRLÄNGE
- CSL CHAINSTAY LENGTH
KETTENSTREBENLÄNGE
- TTL TOP TUBE LENGTH
OBERROHRLÄNGE
- HTL HEADTUBE LENGTH
STEUERROHRLÄNGE
- HTA HEADTUBE ANGLE
STEUERROHRWINKEL
- RE REACH
REACH
- SOH STANDOVER HEIGHT
ÜBERSTANDSHÖHE
- HEAD SET DIAMETER (UPPER / LOWER)
STEUERSATZDURCHMESSER (OBEN / UNTEN)
- AXLE STANDARD (REAR / FRONT)
ACHSENSTANDARD (HINTEN / VORNE)
- BOTTOM BRACKET STANDARD
TRETLAGERSTANDARD
- SEAT POST DIAMETER
SITZSTÜTZENDURCHMESSER
- SHOCK HARDWARE (Ø 8 MM)
DAMPFERBUCHSENMASSE (Ø 8 MM)
- SHOCK LENGTH
DAMPFEREINBAULÄNGE
- SHOCK TRAVEL
DAMPFERHUB
- FRONT FORK TRAVEL
FEDERWEG VORNE
- REAR WHEEL TRAVEL
FEDERWEG HINTEN
- STEM LENGTH
VORBAULÄNGE
- HANDLEBAR WIDTH
LENKERBREITE
- CRANK LENGTH
KURBELLÄNGE
- SEAT TUBE BOTTLE MOUNT
FLASCHE SITZELROHR
- DOWN TUBE BOTTLE MOUNT
FLASCHE UNTERROHR

	STL	CSL	TTL	HTL	HTA	STA	BB	WB	ST	RE	SOH	🏠	🚗	🏠	🔧	🔧	🔧	🔧	🔧	🔧	🔧	🔧	🔧	ST	DT
KATO FS 3.7 / 2.7 AL U																									
S	420	430	575	110	69	75	15	1114	587	418	700	44 / 56	135/100	BSA 68	31.6	30 / 22.2	200	51	130	130	60	760	175	-	0.5
M	460	430	600	120	69	75	15	1141	597	440	745	44 / 56	135/100	BSA 68	31.6	30 / 22.2	200	51	130	130	60	760	175	-	0.75
L	500	430	625	130	69	75	15	1166	606	462	755	44 / 56	135/100	BSA 68	31.6	30 / 22.2	200	51	130	130	75	760	175	-	0.75
XL	540	430	645	140	69	75	15	1182	615	475	785	44 / 56	135/100	BSA 68	31.6	30 / 22.2	200	51	130	130	75	760	175	-	0.75



KATO FS 3.7

📄 KATO FS AL	🔩 Shimano SLX SL-M7000	🔧 GHOST SP-DC1 31.6 mm
🏠 SR Suntour AION 34 LO-R 130 mm	🔩 Shimano FC-MT600 36-26	🏠 Selle Italia X-Base
🏠 SR Suntour DUAir LO-R 130 mm	🔩 Shimano SLX CS-M7000 11-42	🔩 16012
🔩 GHOST MTB Dia. 31.8 mm	🔩 Shimano BR-MT500 2/2 Piston 180 mm Disc	🔩 Shimano BB52 BSA
🔩 GHOST MTB 760 mm Rise 15 mm Dia. 31.8 mm	🔩 Schwalbe Tough Tom K-Guard 27.5 x 2.25 // Schwalbe Rapid Rob 27.5 x 2.10	🔩 EZ1954
🔩 Velo Grip	🔩 Rodi Excalibur XC 584x19 mm 32H // Rodi Excalibur XC 584x19 mm 32H	
🔩 Shimano XT RD-M8000 Shadow Plus 11-S	🔩 Shimano Deore HB-M6010 15 x 100 mm	
🔩 Shimano SLX FD-M7020	🔩 Shimano Deore FH-M6000 QR	

SIZE	ARTICLE NUMBER
S	65KA1112
M	65KA1113
L	65KA1114
XL	65KA1115



KEY TO SUCCESS



KEY FEATURES

DE

- Solider Aluminiumrahmen mit klassischer Geometrie
- Kompaktes Cockpit
- Touren orientierte Ausstattung
- Bewährtes AMR-Viergelenkfederungssystem

EN

- Solid alloy frame with classic geometry style
- Compact cockpit
- Well balanced mixture of tour dedicated specs
- AMR Four-Bar-Linkage Suspension System



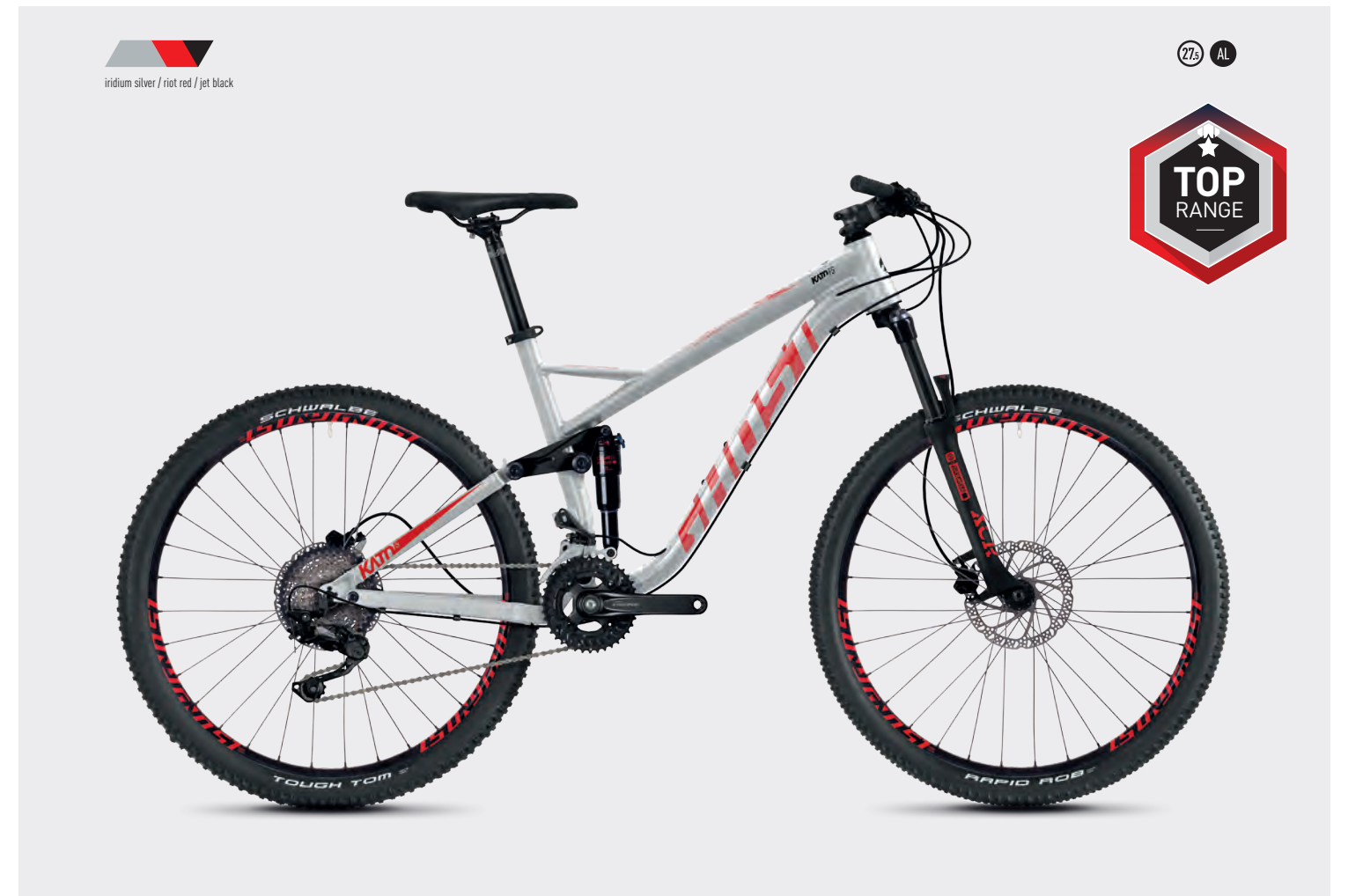
BENEFITS

DE

- Einfaches und verspieltes Handling
- Angenehm aufrechte Sitzposition
- Komfort und Sicherheit auch auf längeren Touren
- Effizientes und schluckfreudiges Fahrwerk

EN

- Easy and playful handling
- Comfortable and upright body position
- Gives you comfort and confidence even on longer tours
- Successful split between efficiency and gulping suspension performance



KATO FS 2.7

KATO FS AL	Shimano Deore SL-M6000	GHOST SP-DC1 31.6 mm
SR Suntour XCR 34 LOR 130 mm	Shimano Deore FC-M6000 Hollowtech II 34-24	Selle Italia X-Base
SR Suntour DUAir 130 mm	Shimano CS-HG500-10 11-42	16012
GHOST MTB Dia. 31.8 mm	Tektro HD-M285 2/2 Piston 180 mm Disc	Shimano BB52 BSA
GHOST Low Rizer MTB 760 mm Rise 15 mm Dia. 31.8 mm	Schwalbe Tough Tom K-Guard 27.5 x 2.25 // Schwalbe Rapid Rob 27.5 x 2.10	EZ1954
Velo Grip	Rodi Excalibur XC 584x19 mm 32H // Rodi Excalibur XC 584x19 mm 32H	
Shimano Deore RD-M6000 Shadow Plus 10-S	Formula DC-511 15 x 110 mm	
Shimano Deore FD-M6020 Side Swing	Formula DC 22 QR	

SIZE	ARTICLE NUMBER
S	65KA1106
M	65KA1107
L	65KA1108
XL	65KA1109



KATO 7.9

📏 KATO AL	⚙️ Shimano SLX SL-M7000	🔧 Shimano FH-RM35 QR
🏠 Rock Shox 30 Silver Poploc 100 mm	🔗 Shimano SLX FC-M7000 34-24	🛞 GHOST SP-DC1 31.6 mm
🔧 GHOST MTB Dia. 31.8 mm	🔗 Shimano SLX CS-M7000 11-42	🔧 DDK 2373A
📏 GHOST 720 mm Rise 15 mm Dia. 31.8 mm	🔗 Shimano BR-MT200 2/2 Piston 180 mm Disc	🔧 14106
📏 Velo Grip	🔗 Schwalbe Rapid Rob 29 x 2.10 // Schwalbe Rapid Rob 29 x 2.10	🔧 Shimano BB52 BSA
🔗 Shimano XT RD-M8000 Shadow Plus 11-S	🔗 Rodi Blackrock 622x21 mm 32H // Rodi Blackrock 622x21 mm 32H	🔧 EZ1954
🔗 Shimano SLX FD-M7025	🔧 Shimano HB-RM35 QR	

SIZE	ARTICLE NUMBER
S	65KA1100
M	65KA1101
L	65KA1102
XL	65KA1103



KATO 7.9

📏 KATO AL	⚙️ Shimano SLX SL-M7000	🔧 Shimano FH-RM35 QR
🏠 Rock Shox 30 Silver Poploc 100 mm	🔗 Shimano SLX FC-M7000 34-24	🛞 GHOST SP-DC1 31.6 mm
🔧 GHOST MTB Dia. 31.8 mm	🔗 Shimano SLX CS-M7000 11-42	🔧 DDK 2373A
📏 GHOST 720 mm Rise 15 mm Dia. 31.8 mm	🔗 Shimano BR-MT200 2/2 Piston 180 mm Disc	🔧 14106
📏 Velo Grip	🔗 Schwalbe Rapid Rob 29 x 2.10 // Schwalbe Rapid Rob 29 x 2.10	🔧 Shimano BB52 BSA
🔗 Shimano XT RD-M8000 Shadow Plus 11-S	🔗 Rodi Blackrock 622x21 mm 32H // Rodi Blackrock 622x21 mm 32H	🔧 EZ1954
🔗 Shimano SLX FD-M7025	🔧 Shimano HB-RM35 QR	

SIZE	ARTICLE NUMBER
S	65KA1094
M	65KA1095
L	65KA1096
XL	65KA1097

KEY TO SUCCESS



KEY FEATURES

DE

Aluminiumrahmen mit klassischer, ausbalancierter Touren-Geometrie

Steife Rahmenkonstruktion

Kompaktes Rahmendesign

Große 29" Laufräder

Touren orientierte Ausstattung

EN

Alloy frame with classic, well-balanced touring-geometry

Stiff frame construction

Compact front triangle

29" wheels

Well balanced mixture of tour dedicated specs



BENEFITS

DE

Angenehmes und komfortables Fahren

Optimale Kraftübertragung

Komfortable und aufrechte Sitzposition

Ausgezeichnete Traktion und Überrollverhalten

Beste Fahreigenschaften in jeder Situation

EN

Easy and comfortable handling

Optimum power transfer

Comfortable and very upright body position

Best traction and rollover quality

Offers quality riding characteristics in all conditions

night black / titanium gray / riot red

29 AL























KATO 5.9

KATO AL	Shimano Deore SL-M6000	Shimano FH-RM35 QR
SR Suntour SF14 XCR Air RLR DS 100 mm	Shimano FC-MT500 36-26	GHOST SP-DC1 31.6 mm
GHOST MTB Dia. 31.8 mm	Shimano CS-HG500-10 11-42	DDK 2373A
GHOST 720 mm Rise 15 mm Dia. 31.8 mm	Shimano BR-MT200 2/2 Piston 180 mm Disc	14106
Velo Grip	Schwalbe Rapid Rob 29 x 2.10 // Schwalbe Rapid Rob 29 x 2.10	Shimano BB52 BSA
Shimano Deore RD-M6000 Shadow Plus 10-S	Rodi Excalibur XC 622x19 mm 32H // Rodi Excalibur XC 622x19 mm 32H	EZ1954
Shimano Deore FD-M6025-D	Shimano HB-RM35 QR	

SIZE	ARTICLE NUMBER
S	65KA1088
M	65KA1089
L	65KA1090
XL	65KA1091



KATO 5.9

 KATO AL	 Shimano Deore SL-M6000	 Shimano FH-RM35 QR
 SR Suntour SF14 XCR Air RLR DS 100 mm	 Shimano FC-MT500 36-26	 GHOST SP-DC1 31.6 mm
 GHOST MTB Dia. 31.8 mm	 Shimano CS-HG500-10 11-42	 DDK 2373A
 GHOST 720 mm Rise 15 mm Dia. 31.8 mm	 Shimano BR-MT200 2/2 Piston 180 mm Disc	 14106
 Velo Grip	 Schwalbe Rapid Rob 29 x 2.10 // Schwalbe Rapid Rob 29 x 2.10	 Shimano BB52 BSA
 Shimano Deore RD-M6000 Shadow Plus 10-S	 Rodi Excalibur XC 622x19 mm 32H // Rodi Excalibur XC 622x19 mm 32H	 EZ1954
 Shimano Deore FD-M6025-D	 Shimano HB-RM35 QR	

SIZE	ARTICLE NUMBER
S	65KA1082
M	65KA1083
L	65KA1084
XL	65KA1085



night black / riot green

29 AL



KATO 4.9

📄 KATO AL	⚙️ Shimano Acera SL-M3000	⚙️ Shimano FH-RM35 QR
📏 SR Suntour XCM RL 100 mm	🔗 Shimano FC-MT300 44-32-22	🔗 GHOST SP-DC1 31.6 mm
🔗 GHOST MTB Dia. 31.8 mm	🔗 Shimano CS-HG-200-9 11-36	🔗 DDK 2373A
📏 GHOST 720 mm Rise 15 mm Dia. 31.8 mm	🔗 Shimano BR-MT400 2/2 Piston 180 mm Disc	🔗 14106
📏 Velo Grip	🔗 Schwalbe Rapid Rob 29 x 2.10 // Schwalbe Rapid Rob 29 x 2.10	🔗 Shimano BSA
🔗 Shimano Deore RD-M592 9-S	🔗 Rodi Excalibur XC 622x19 mm 32H // Rodi Excalibur XC 622x19 mm 32H	🔗 EZ1954
🔗 Shimano Acera FD-M3000	🔗 Shimano HB-RM35 QR	

SIZE	ARTICLE NUMBER
S	65KA1076
M	65KA1077
L	65KA1078
XL	65KA1079

riot red / night black

29 AL



KATO 4.9

📄 KATO AL	⚙️ Shimano Acera SL-M3000	⚙️ Shimano FH-RM35 QR
📏 SR Suntour XCM RL 100 mm	🔗 Shimano FC-MT300 44-32-22	🔗 GHOST SP-DC1 31.6 mm
🔗 GHOST MTB Dia. 31.8 mm	🔗 Shimano CS-HG-200-9 11-36	🔗 DDK 2373A
📏 GHOST 720 mm Rise 15 mm Dia. 31.8 mm	🔗 Shimano BR-MT400 2/2 Piston 180 mm Disc	🔗 14106
📏 Velo Grip	🔗 Schwalbe Rapid Rob 29 x 2.10 // Schwalbe Rapid Rob 29 x 2.10	🔗 Shimano BSA
🔗 Shimano Deore RD-M592 9-S	🔗 Rodi Excalibur XC 622x19 mm 32H // Rodi Excalibur XC 622x19 mm 32H	🔗 EZ1954
🔗 Shimano Acera FD-M3000	🔗 Shimano HB-RM35 QR	

SIZE	ARTICLE NUMBER
S	65KA1070
M	65KA1071
L	65KA1072
XL	65KA1073

night black / riot green

27.5 AL



KATO 4.7

📄 KATO AL	⚙️ Shimano Acera SL-M3000	⚙️ Shimano FH-RM35 QR
📏 SR Suntour XCM RL 100 mm	🔗 Shimano FC-MT300 44-32-22	🔗 GHOST SP-DC1 31.6 mm
🔗 XLC MTB Dia. 31.8 mm	🔗 Shimano CS-HG-200-9 11-36	🔗 DDK 2373A
📏 XLC 720 mm Rise 15 mm Dia. 31.8 mm	🔗 Shimano BR-MT400 2/2 Piston 180 mm Disc	🔗 14106
📏 Velo Grip	🔗 Schwalbe Rapid Rob 27.5 x 2.10 // Schwalbe Rapid Rob 27.5 x 2.10	🔗 Shimano BSA
🔗 Shimano Deore RD-M592 9-S	🔗 Rodi Excalibur XC 584x19 mm 32H // Rodi Excalibur XC 584x19 mm 32H	🔗 EZ1954
🔗 Shimano Acera FD-M3000	🔗 Shimano HB-RM35 QR	

SIZE	ARTICLE NUMBER
XS	65KA1040
S	65KA1041
M	65KA1042
L	65KA1043

riot red / night black

27.5 AL



KATO 4.7

📄 KATO AL	⚙️ Shimano Acera SL-M3000	⚙️ Shimano FH-RM35 QR
📏 SR Suntour XCM RL 100 mm	🔗 Shimano FC-MT300 44-32-22	🔗 GHOST SP-DC1 31.6 mm
🔗 XLC MTB Dia. 31.8 mm	🔗 Shimano CS-HG-200-9 11-36	🔗 DDK 2373A
📏 XLC 720 mm Rise 15 mm Dia. 31.8 mm	🔗 Shimano BR-MT400 2/2 Piston 180 mm Disc	🔗 14106
📏 Velo Grip	🔗 Schwalbe Rapid Rob 27.5 x 2.10 // Schwalbe Rapid Rob 27.5 x 2.10	🔗 Shimano BSA
🔗 Shimano Deore RD-M592 9-S	🔗 Rodi Excalibur XC 584x19 mm 32H // Rodi Excalibur XC 584x19 mm 32H	🔗 EZ1954
🔗 Shimano Acera FD-M3000	🔗 Shimano HB-RM35 QR	

SIZE	ARTICLE NUMBER
XS	65KA1034
S	65KA1035
M	65KA1036
L	65KA1037

KEY TO SUCCESS



KEY FEATURES

DE

Aluminiumrahmen mit klassischer, ausbalancierter Touren-Geometrie

Steife Rahmenkonstruktion

Kompaktes Rahmendesign

Große 29" Laufräder

Touren orientierte Ausstattung

EN

Alloy frame with classic, well-balanced touring-geometry

Stiff frame construction

Compact front triangle

29" wheels

Well balanced mixture of tour dedicated specs



BENEFITS

DE

Angenehmes und komfortables Fahren

Optimale Kraftübertragung

Komfortable und aufrechte Sitzposition

Ausgezeichnete Traktion und Überrollverhalten

Beste Fahreigenschaften in jeder Situation

EN

Easy and comfortable handling

Optimum power transfer

Comfortable and very upright body position

Best traction and rollover quality

Offers quality riding characteristics in all conditions

riot green / night black

29 AL



KATO 3.9

KATO AL	Shimano SL-M2010	Shimano FH-RM35 QR
SR Suntour XCM RL DS 100 mm	Shimano FC-MT300 44-32-22	GHOST SP-DC1 31.6 mm
GHOST MTB Dia. 31.8 mm	Shimano CS-HG-200-9 11-34	DDK 2373A
GHOST 720 mm Rise 15 mm Dia. 31.8 mm	Shimano BR-MT200 2/2 Piston 180 mm Disc	14106
Velo Grip	Mitas Ocelot 29 x 2.10 // Mitas Ocelot 29 x 2.10	Shimano BSA
Shimano Acera RD-M3000 9-S	Rodi Excalibur XC 622x19 mm 32H // Rodi Excalibur XC 622x19 mm 32H	EZ1954
Shimano Acera FD-M3000	Shimano HB-RM35 QR	

SIZE	ARTICLE NUMBER
S	65KA1058
M	65KA1059
L	65KA1060
XL	65KA1061



KATO 3.9

📄 KATO AL	⚙️ Shimano SL-M2010	⚙️ Shimano FH-RM35 QR
🏠 SR Suntour XCM RL DS 100 mm	🔗 Shimano FC-MT300 44-32-22	🔗 GHOST SP-DC1 31.6 mm
🔗 GHOST MTB Dia. 31.8 mm	🎯 Shimano CS-HG-200-9 11-34	🔗 DDK 2373A
📏 GHOST 720 mm Rise 15 mm Dia. 31.8 mm	🔗 Shimano BR-MT200 2/2 Piston 180 mm Disc	🔗 14106
📏 Veto Grip	🔗 Mitas Ocelot 29 x 2.10 // Mitas Ocelot 29 x 2.10	🔗 Shimano BSA
🔗 Shimano Acera RD-M3000 9-S	🔗 Rodi Excalibur XC 622x19 mm 32H // Rodi Excalibur XC 622x19 mm 32H	🔗 EZ1954
🔗 Shimano Acera FD-M3000	🔗 Shimano HB-RM35 QR	

SIZE	ARTICLE NUMBER
S	65KA1064
M	65KA1065
L	65KA1066
XL	65KA1067





KATO 3.7

📏 KATO AL	⚙️ Shimano SL-M2010	🔩 Shimano FH-RM35 QR
🏠 SR Suntour XCM RL DS 100 mm	🔩 Shimano FC-MT300 44-32-22	🔩 GHOST SP-DC1 31.6 mm
🔩 XLC MTB Dia. 31.8 mm	🔩 Shimano CS-HG-200-9 11-34	🔩 DDK 2373A
🔩 GHOST 720 mm Rise 15 mm Dia. 31.8 mm	🔩 Shimano BR-MT200 2/2 Piston 180 mm Disc	🔩 14106
🔩 Velo Grip	🔩 Mitas Ocelot 27.5 x 2.10 // Mitas Ocelot 27.5 x 2.10	🔩 Shimano BSA
🔩 Shimano Acera RD-M3000 9-S	🔩 RRodi Excalibur XC 584x19 mm 32H // Rodi Excalibur XC 584x19 mm 32H	🔩 EZ1954
🔩 Shimano Acera FD-M3000	🔩 Shimano HB-RM35 QR	

SIZE	ARTICLE NUMBER
XS	65KA1028
S	65KA1029
M	65KA1030
L	65KA1031



KATO 3.7

📏 KATO AL	⚙️ Shimano SL-M2010	🔩 Shimano FH-RM35 QR
🏠 SR Suntour XCM RL DS 100 mm	🔩 Shimano FC-MT300 44-32-22	🔩 GHOST SP-DC1 31.6 mm
🔩 XLC MTB Dia. 31.8 mm	🔩 Shimano CS-HG-200-9 11-34	🔩 DDK 2373A
🔩 GHOST 720 mm Rise 15 mm Dia. 31.8 mm	🔩 Shimano BR-MT200 2/2 Piston 180 mm Disc	🔩 14106
🔩 Velo Grip	🔩 Mitas Ocelot 27.5 x 2.10 // Mitas Ocelot 27.5 x 2.10	🔩 Shimano BSA
🔩 Shimano Acera RD-M3000 9-S	🔩 Rodi Excalibur XC 584x19 mm 32H // Rodi Excalibur XC 584x19 mm 32H	🔩 EZ1954
🔩 Shimano Acera FD-M3000	🔩 Shimano HB-RM35 QR	

SIZE	ARTICLE NUMBER
XS	65KA1022
S	65KA1023
M	65KA1024
L	65KA1025

KEY TO SUCCESS



KEY FEATURES

DE

Aluminiumrahmen mit klassischer, ausbalancierter Touren-Geometrie

Steife Rahmenkonstruktion

Kompaktes Rahmendesign

Große 29" Laufräder

Touren orientierte Ausstattung

EN

Alloy frame with classic, well-balanced touring-geometry

Stiff frame construction

Compact front triangle

29" wheels

Well balanced mixture of tour dedicated specs



BENEFITS

DE

Angenehmes und komfortables Fahren

Optimale Kraftübertragung

Komfortable und aufrechte Sitzposition

Ausgezeichnete Traktion und Überrollverhalten

Beste Fahreigenschaften in jeder Situation

EN

Easy and comfortable handling

Optimum power transfer

Comfortable and very upright body position

Best traction and rollover quality

Offers quality riding characteristics in all conditions

monarch orange / jet black

29 AL



KATO 2.9

KATO AL	Shimano SL-M315	Shimano FH-TX505 QR
SR Suntour SF19 XCT30 100 mm	Shimano FC-TY301 42-34-24	GHOST SP-DC1 31.6 mm
GHOST MTB Dia. 31.8 mm	Sunrace CSM400 12-32	DDK 2373A
GHOST 720 mm Rise 15 mm Dia. 31.8 mm	Shimano BR-MT200 2/2 Piston 160 mm Disc	14106
Velo Grip	Mitas Ocelot 29 x 2.10 // Mitas Ocelot 29 x 2.10	Shimano BBUN100
Shimano Acera RD-M360 8-S	Rodi Excalibur XC 622x19 mm 32H // Rodi Excalibur XC 622x19 mm 32H	EZ1954
Shimano Tourney FD-TY700-TS6	Shimano HB-TX505 QR	

SIZE	ARTICLE NUMBER
S	65KA1052
M	65KA1053
L	65KA1054
XL	65KA1055



KATO 2.9

📄 KATO AL	⚙️ Shimano SL-M315	⚙️ Shimano FH-TX505 QR
📏 SR Suntour SF19 XCT30 100 mm	🔗 Shimano FC-TY301 42-34-24	📏 GHOST SP-DC1 31.6 mm
📏 GHOST MTB Dia. 31.8 mm	🔗 Sunrace CSM400 12-32	📏 DDK 2373A
📏 GHOST 720 mm Rise 15 mm Dia. 31.8 mm	🔗 Shimano BR-MT200 2/2 Piston 160 mm Disc	📏 14106
📏 Velo Grip	🔗 Mitas Ocelot 29 x 2.10 // Mitas Ocelot 29 x 2.10	🔗 Shimano BBUN100
🔗 Shimano Acera RD-M360 8-S	🔗 Rodi Excalibur XC 622x19 mm 32H // Rodi Excalibur XC 622x19 mm 32H	🔗 EZ1954
🔗 Shimano Tourney FD-TY700-TS6	🔗 Shimano HB-TX505 QR	

SIZE	ARTICLE NUMBER
S	65KA1046
M	65KA1047
L	65KA1048
XL	65KA1049



jet black / riot red

27.5 AL



KATO 2.7

KATO AL	Shimano SL-M315	Shimano FH-TX505 QR
SR Suntour SF19 XCT30 100 mm	Shimano FC-TY301 42-34-24	GHOST SP-DC1 31.6 mm
XLC MTB Dia. 31.8 mm	Sunrace CSM400 12-32	DDK 2373A
GHOST 720 mm Rise 15 mm Dia. 31.8 mm	Shimano BR-MT200 2/2 Piston 160 mm Disc	14106
Velo Grip	Mitas Ocelot 27.5 x 2.10 // Mitas Ocelot 27.5 x 2.10	Shimano BBUN100
Shimano Acera RD-M360 8-S	Rodi Excalibur XC 584x19 mm 32H // Rodi Excalibur XC 584x19 mm 32H	EZ1954
Shimano Tourney FD-TY700-TS6	Shimano HB-TX505 QR	

SIZE	ARTICLE NUMBER
XXS	65KA1015
XS	65KA1016
S	65KA1017
M	65KA1018
L	65KA1019

monarch orange / jet black

27.5 AL



KATO 2.7

KATO AL	Shimano SL-M315	Shimano FH-TX505 QR
SR Suntour SF19 XCT30 100 mm	Shimano FC-TY301 42-34-24	GHOST SP-DC1 31.6 mm
XLC MTB Dia. 31.8 mm	Sunrace CSM400 12-32	DDK 2373A
GHOST 720 mm Rise 15 mm Dia. 31.8 mm	Shimano BR-MT200 2/2 Piston 160 mm Disc	14106
Velo Grip	Mitas Ocelot 27.5 x 2.10 // Mitas Ocelot 27.5 x 2.10	Shimano BBUN100
Shimano Acera RD-M360 8-S	Rodi Excalibur XC 584x19 mm 32H // Rodi Excalibur XC 584x19 mm 32H	EZ1954
Shimano Tourney FD-TY700-TS6	Shimano HB-TX505 QR	

SIZE	ARTICLE NUMBER
XXS	65KA1008
XS	65KA1009
S	65KA1010
M	65KA1011
L	65KA1012



KATO 1.6

KATO AL	Shimano SL-M315	Shimano FH-TX505 QR
SR Suntour SF15 XCM HLO DS 100 mm	Shimano FC-TY301 42-34-24	GHOST SP-DC1 31.6 mm
XLC MTB Dia. 31.8 mm	Sunrace CSM400 12-32	DDK 2373A
GHOST 700 mm Rise 15 mm Dia. 31.8 mm	Shimano BR-MT200 2/2 Piston 160 mm Disc	14106
Velo Grip	Mitas Ocelot 26 x 2.10 // Mitas Ocelot 26 x 2.10	Shimano BBUN100
Shimano Tourney TX RD-TX800 8-S	Rodi Excalibur XC 559x19 mm 32H // Rodi Excalibur XC 559x19 mm 32H	EZ2036
Shimano Tourney FD-TY700-TS6	Shimano HB-TX505 QR	

SIZE	ARTICLE NUMBER
XXS	65KA1001
XS	65KA1002
S	65KA1003
M	65KA1004
L	65KA1005

BIKES

AMR

LECTOR

KATO

LANAO

ROAD RAGE

SQUARE

KIDS

smoke gray / jade blue

29 AL



LANAO 5.9

LANAO AL	Shimano Deore FD-M6020-D	Shimano HB-RM35 QR
SR Suntour SF14 XCR Air RLR DS 100 mm	Shimano Deore SL-M6000	Shimano FH-RM35 QR
-	Shimano FC-MT500 36-26	GHOST SP-DC1 31.6 mm
GHOST MTB Dia. 31.8 mm	Shimano CS-HG500-10 11-42	DDK 258
GHOST 720 mm Rise 15 mm Dia. 31.8 mm	Shimano BR-MT200 2/2 Piston 180 mm Disc	14106
Velo Grip	Schwalbe Rapid Rob 29 x 2.10 // Schwalbe Rapid Rob 29 x 2.10	Shimano SM-BB52
Shimano Deore RD-M6000 Shadow Plus 10-S	Rodi Excalibur XC 622x19 mm 32H // Rodi Excalibur XC 622x19 mm 32H	EZ1954

SIZE	ARTICLE NUMBER
S	65LA1060
M	65LA1061
L	65LA1062

smoke gray / jade blue

27.5 AL



LANAO 5.7

LANAO AL	Shimano Deore FD-M6020-D	Shimano HB-RM35 QR
SR Suntour SF14 XCR Air RLR DS 100 mm	Shimano Deore SL-M6000	Shimano FH-RM35 QR
-	Shimano FC-MT500 36-26	GHOST SP-DC1 31.6 mm
GHOST MTB Dia. 31.8 mm	Shimano CS-HG500-10 11-42	DDK 258
GHOST 720 mm Rise 15 mm Dia. 31.8 mm	Shimano BR-MT200 2/2 Piston 180 mm Disc	14106
Velo Grip	Schwalbe Rapid Rob 27.5 x 2.10 // Schwalbe Rapid Rob 27.5 x 2.10	Shimano SM-BB52
Shimano Deore RD-M6000 Shadow Plus 10-S	Rodi Excalibur XC 584x19 mm 32H // Rodi Excalibur XC 584x19 mm 32H	EZ1954

SIZE	ARTICLE NUMBER
XS	65LA1030
S	65LA1031
M	65LA1032

jet black / ruby pink

29 AL



LANAO 3.9

LANAO AL	Shimano Acera FD-M3000	Shimano HB-RM35 QR
SR Suntour XCM RL DS 100 mm	Shimano SL-M2010	Shimano FH-RM35 QR
-	Shimano FC-MT300 44-32-22	GHOST SP-DC1 31.6 mm
GHOST MTB Dia. 31.8 mm	Shimano CS-HG-200-9 11-34	DDK 258
GHOST 720 mm Rise 15 mm Dia. 31.8 mm	Shimano BR-MT200 2/2 Piston 180 mm Disc	14106
Velo Grip	Mitas Ocelot 29 x 2.10 // Mitas Ocelot 29 x 2.10	Shimano BSA
Shimano Acera RD-M3000 9-S	Rodi Excalibur XC 622x19 mm 32H // Rodi Excalibur XC 622x19 mm 32H	EZ1954

SIZE	ARTICLE NUMBER
S	65LA1050
M	65LA1051
L	65LA1052

jet black / ruby pink

27.5 AL



LANAO 3.7

LANAO AL	Shimano Acera FD-M3000	Shimano HB-RM35 QR
SR Suntour XCM RL DS 100 mm	Shimano SL-M2010	Shimano FH-RM35 QR
-	Shimano FC-MT300 44-32-22	GHOST SP-DC1 31.6 mm
GHOST MTB Dia. 31.8 mm	Shimano CS-HG-200-9 11-34	DDK 258
GHOST 720 mm Rise 15 mm Dia. 31.8 mm	Shimano BR-MT200 2/2 Piston 180 mm Disc	14106
Velo Grip	Mitas Ocelot 27.5 x 2.10 // Mitas Ocelot 27.5 x 2.10	Shimano BSA
Shimano Acera RD-M3000 9-S	Rodi Excalibur XC 584x19 mm 32H // Rodi Excalibur XC 584x19 mm 32H	EZ1954

SIZE	ARTICLE NUMBER
XS	65LA1020
S	65LA1021
M	65LA1022



LANAO 2.9

LANAO AL	Shimano Tourney FD-TY700-TS6	Shimano HB-TX505 QR
SR Suntour SF19 XCT30 100 mm	Shimano SL-M315	Shimano FH-TX505 QR
-	Shimano FC-TY301 42-34-24	GHOST SP-DC1 31.6 mm
GHOST MTB Dia. 31.8 mm	Sunrace CSM400 12-32	DDK 258
GHOST 720 mm Rise 15 mm Dia. 31.8 mm	Shimano BR-MT200 2/2 Piston 160 mm Disc	14106
Velo Grip	Mitas Ocelot 29 x 2.10 // Mitas Ocelot 29 x 2.10	Shimano BBUN100
Shimano Acera RD-M360 8-S	Rodi Excalibur XC 622x19 mm 32H // Rodi Excalibur XC 622x19 mm 32H	EZ1954

SIZE	ARTICLE NUMBER
S	65LA1040
M	65LA1041
L	65LA1042



LANAO 2.7

LANAO AL	Shimano Tourney FD-TY700-TS6	Shimano HB-TX505 QR
SR Suntour SF19 XCT30 100 mm	Shimano SL-M315	Shimano FH-TX505 QR
-	Shimano FC-TY301 42-34-24	GHOST SP-DC1 31.6 mm
GHOST MTB Dia. 31.8 mm	Sunrace CSM400 12-32	DDK 258
GHOST 720 mm Rise 15 mm Dia. 31.8 mm	Shimano BR-MT200 2/2 Piston 160 mm Disc	14106
Velo Grip	Mitas Ocelot 27.5 x 2.10 // Mitas Ocelot 27.5 x 2.10	Shimano BBUN100
Shimano Acera RD-M360 8-S	Rodi Excalibur XC 584x19 mm 32H // Rodi Excalibur XC 584x19 mm 32H	EZ1954

SIZE	ARTICLE NUMBER
XXS	65LA1008
XS	65LA1009
S	65LA1010
M	65LA1011



LANAO 1.6

LANAO AL	Shimano Tourney FD-TY700-TS6	Shimano HB-TX505 OR
SR Suntour SF15 XCM HLO DS 100 mm	Shimano SL-M315	Shimano FH-TX505 OR
-	Shimano FC-TY301 42-34-24	GHOST SP-DC1 31.6 mm
GHOST MTB Dia. 31.8 mm	Sunrace CSM400 12-32	DDK 258
GHOST 700 mm Rise 15 mm Dia. 31.8 mm	Shimano BR-MT200 2/2 Piston 160 mm Disc	14106
Velo Grip	Mitas Ocelot 26 x 2.10 // Mitas Ocelot 26 x 2.10	Shimano BBUN100
Shimano Tourney TX.RD-TX800 8-S	Rodi Excalibur XC 559x19 mm 32H // Rodi Excalibur XC 559x19 mm 32H	EZ2036

SIZE	ARTICLE NUMBER
XXS	65LA1001
XS	65LA1002
S	65LA1003
M	65LA1004
L	65LA1005

BIKES

AMR

LECTOR

KATO

LANAO

ROAD RAGE

SQUARE

KIDS



+ CARBON FLEXSTAYS FOR MAXIMUM COMFORT // CARBON-FLEXSTAYS FÜR MAXIMALEN KOMFORT

+ FRONT DYNAMO HUB WITH USB CHARGING PORT // DYNAMO-NABE VORN MIT USB-LADEBUCHSE

+ 27.5" ROAD PLUS WHEELS: ROAD BIKE SPEED WITH MOUNTAIN BIKE GRIP // 27.5" ROAD PLUS-BEREIFUNG FÜR GESCHWEDIGE TRAKTION UND REIBUNGSLOSE FAHREIGENSCHAFTEN

+ LUGGAGE MOUNTS AT FRAME AND FORK // GEPÄCKAUFNAHMEN AN RAHMEN UND GABEL

+ MTB STANDARDS: BB92 BOTTOM BRACKET AND POST MOUNT BRAKE MOUNT // MTB-STANDARDS: BB92 TRETLAGER UND POSTMOUNT-BREMSAUFNAHME

- LC**
- 27.5**
- 0/0**
- DYNAMO**
39
- USB**
41
- FLEX STAYS**
06
- BOTTLECAGE READY**
20
- INNER ROUTING**
11
- THROUGH AXLE**
14
- VARIO-READY**
21

// ADVENTURE / RELIABLE

CHARACTERISTICS

Extra comfortable long-distance bike with extensive detailed solutions

Comfort on non-paved trails with wider tires

Extensive mounting options for pack system make self-sufficient multi-day tours possible

TARGET GROUP // Explorers who are planning multi-day and long distance adventures

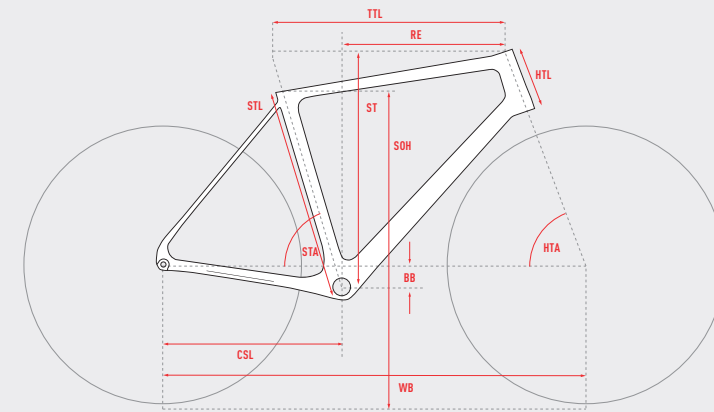
CHARAKTERISTIK

Besonders komfortables Langstrecken-Bike mit umfangreichen Detaillösungen

Komfort auch abseits befestigter Wege dank breiter Bereifung

Umfangreiche Aufnahmemöglichkeiten für Gepäcktaschen und Halterungen ermöglichen autarke Mehrtagestouren

ZIELGRUPPE // Abenteurer, die Mehrtages- und Langstreckentouren im Sinn haben



ALL DIMENSIONS IN MM (EXCEPT HTA AND STA IN °)

ALLE MASSE IN MM (AUSNAHME HTA UND STA IN °)

- STL** SEAT TUBE LENGTH / SITZROHRLÄNGE
- CSL** CHAINSTAY LENGTH / KETTENSTREBENLÄNGE
- TTL** TOP TUBE LENGTH / OBERROHRLÄNGE
- HTL** HEADTUBE LENGTH / STEUERROHRLÄNGE
- HTA** HEADTUBE ANGLE / STEUERROHRWINKEL
- RE** REACH / REACH
- SOH** STANDOVER HEIGHT / ÜBERSTANDSHÖHE
- SHD** SHOCK HARDWARE (Ø 8 MM) / DAMPFERBUCHSENMASSE (Ø 8 MM)
- SHL** SHOCK LENGTH / DAMPFEREINBAULÄNGE
- SHTR** SHOCK TRAVEL / DAMPFERHUB
- FFV** FRONT FORK TRAVEL / FEDERWEG VORNE
- FFH** REAR WHEEL TRAVEL / FEDERWEG HINTEN
- SL** STEM LENGTH / VORBAULÄNGE
- HL** HANDLEBAR WIDTH / LENKERBREITE
- CL** CRANK LENGTH / KURBELLÄNGE
- SBM** SEAT TUBE BOTTLE MOUNT / FLASCHE SÄTTELROHR
- DT** DOWNTUBE BOTTLE MOUNT / FLASCHE UNTERROHR
- ASD** AXLE STANDARD (REAR / FRONT) / ACHESENSTANDARD (HINTEN / VORNE)
- BBS** BOTTOM BRACKET STANDARD / TRETLAGERSTANDARD
- SPD** SEAT POST DIAMETER / SÄTTELSTÜTZENDURCHMESSER

	STL	CSL	TTL	HTL	HTA	STA	BB	WB	ST	RE	SOH	SHD	SHL	SHTR	FFV	FFH	SL	HL	CL	SBM	DT				
ENDLESS ROAD RAGE 8.7 LC U																									
XS	445	430	505	120	70	74.5	55	1012	527	359	722	42 / 52	142/100	Pressfit 92	31.6	- / -	-	-	-	-	75	420	170	0.75	0.75
S	465	432.5	525	135	70.5	74	55	1027	544	371	752	42 / 52	142/100	Pressfit 92	31.6	- / -	-	-	-	-	90	420	170	0.75	0.75
M	482.5	432.5	545	150	71	73.5	52.5	1037	554	381	770	42 / 52	142/100	Pressfit 92	31.6	- / -	-	-	-	-	90	440	175	0.75	0.75
L	505	432.5	568	165	71.5	73	52.5	1050	573	393	790	42 / 52	142/100	Pressfit 92	31.6	- / -	-	-	-	-	100	440	175	0.75	0.75
XL	530	432.5	590	180	72	72.5	52.5	1062	589	404	800	42 / 52	142/100	Pressfit 92	31.6	- / -	-	-	-	-	100	440	175	0.75	0.75



ENDLESS ROAD RAGE 8.7

ROAD RAGE LC

GHOST LC Rigid

Ground Fiftyone Dia. 31.8 mm

Ground Fiftyone Race WB 440 mm Dia. 31.8 mm

SRAM Rival 11-S

-

SRAM Apex

Truvativ Descendant X-Sync 36T

SRAM XG 1150 10-42

SRAM Apex 2/2 Piston 180 / 160 mm Disc

WTB Byway TCS 47-650 //
WTB Byway TCS 47-650

WTB XC 125 584x25 mm 32H //
WTB XC 125 584x25 mm 32H

KT Dynamo Hub JH-KD5F 12 x 100 mm

Formula DHT-1421 12x142 mm SRAM XD

Ground Fiftyone 31.6 mm

Ergon SR Sport

HS0004

SRAM Pressfit GXP

FRHG0003

SIZE	ARTICLE NUMBER
XS	65RR1001
S	65RR1002
M	65RR1003
L	65RR1004
XL	65RR1005





FIRE ROAD RAGE 6.9

ROAD RAGE LC	SRAM Apex	Ground Fiftyone 31.6 mm
GHOST LC Rigid	Truvativ Descendant X-Sync 36T	Ergon SRX3
Ground Fiftyone Race WB 440 mm Dia. 31.8 mm	SRAM XG 1150 10-42	HS0004
Ground Fiftyone Race WB 440 mm Dia. 31.8 mm	SRAM Apex 2/2 Piston 180 / 160 mm Disc	SRAM Pressfit GXP
SRAM Rival 11-S	WTB Ranger Dual 29x2.0 TCS Light/Fast // WTB Ranger Dual 29x2.0 TCS Light/Fast	FRHG0003
Rodi Wheelset 25 mm 12 x 100 // Rodi Wheelset 25 mm 12 x 142 SRAM XD		

SIZE	ARTICLE NUMBER
XS	65RR2001
S	65RR2002
M	65RR2003
L	65RR2004
XL	65RR2005

BIKES

AMR

LECTOR

KATO

LANAO

ROAD RAGE

SQUARE

KIDS

SQUARE SPEEDLINE



+ FAST, ELEGANT URBAN BIKE // SCHNELLES, ELEGANTES URBANBIKE

+ POWERFUL BRAKE SYSTEMS // KRAFTVOLLE BREMSYSTEME

+ 1X11 DRIVETRAIN // 1X11-ANTRIEB

- AL
- 28
- 0/0
- DISC BRAKE
29
- BOTTLE CAGE READY
20
- GHOST FORK
09
- INVISIBLE ROUTING
12
- MTB COCKPIT
38

// URBAN / SPEED

CHARACTERISTICS

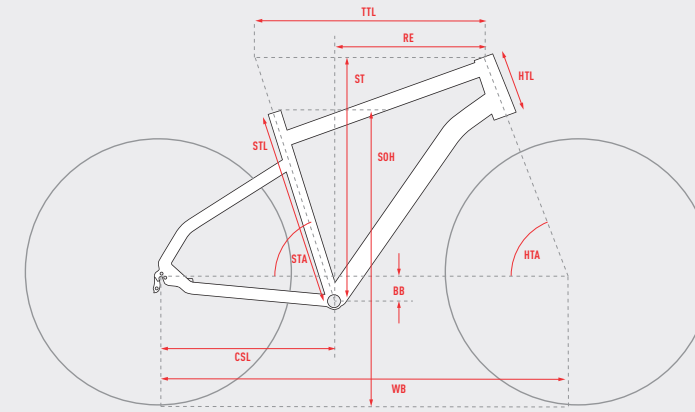
1x11 drivetrain for maximum bandwidth and speed
Powerful brakes for reliable stopping power
Speed and style above all

TARGET GROUP // Appeals to style- and speed-conscious commuters

CHARAKTERISTIK

1x11 Antrieb für hohe Bandbreite und Geschwindigkeit
Kräftige Bremsanlage für zuverlässige Verzögerung
Geschwindigkeit trifft auf Stilsicherheit

ZIELGRUPPE // Stil- und Geschwindigkeitsfanatische Pendler



ALL DIMENSIONS IN MM (EXCEPT HTA AND STA IN °)

ALLE MASSE IN MM (AUSNAHME HTA UND STA IN °)

- STL** SEAT TUBE LENGTH / SITZROHRLÄNGE
- CSL** CHAINSTAY LENGTH / KETTENSTREBENLÄNGE
- TTL** TOP TUBE LENGTH / OBERROHRLÄNGE
- HTL** HEADTUBE LENGTH / STEUERROHRLÄNGE
- HTA** HEADTUBE ANGLE / STEUERROHRWINKEL
- RE** REACH / REACH
- SOH** STANDOVER HEIGHT / ÜBERSTANDSHÖHE
- STA** SEAT TUBE ANGLE / STEUERROHRWINKEL (OBEN / UNTEN)
- BB** AXLE STANDARD (REAR / FRONT) / ACHESTANDARD (HINTEN / VORNE)
- WB** BOTTOM BRACKET STANDARD / TRETLAGERSTANDARD
- SD** SEAT POST DIAMETER / SATTELSTÜTZENDURCHMESSER
- SH** SHOCK HARDWARE (Ø 8 MM) / DAMPFERBUCHSENMASSE (Ø 8 MM)
- SL** SHOCK LENGTH / DAMPFEREINBAULÄNGE
- ST** SHOCK TRAVEL / DAMPFERHUB
- FT** FRONT FORK TRAVEL / FEDERWEG VORNE
- RT** REAR WHEEL TRAVEL / FEDERWEG HINTEN
- SL** STEM LENGTH / VORBAULÄNGE
- HW** HANDLEBAR WIDTH / LENKERBREITE
- CL** CRANK LENGTH / KURBELLÄNGE
- SM** SEAT TUBE BOTTLE MOUNT / FLASCHE SATTELROHR
- DM** DOWNTUBE BOTTLE MOUNT / FLASCHE UNTERROHR

	STL	CSL	TTL	HTL	HTA	STA	BB	WB	ST	RE	SOH	SH	SL	FT	RT	SL	HW	CL	SM	DM				
SQUARE SPEEDLINE 8.8 AL U																								
S	470	455	580	160	70	73.5	60	1105	436	391	735	44 / 56	135/100	BSA 68	31.6	- / -	-	-	-	60	660	175	0.75	0.75
M	520	455	595	165	70	72.5	60	1108	641	393	770	44 / 56	135/100	BSA 68	31.6	- / -	-	-	-	60	660	175	0.75	0.75
L	570	455	610	185	71	72.5	60	1112	664	400	815	44 / 56	135/100	BSA 68	31.6	- / -	-	-	-	60	660	175	0.75	0.75
XL	620	455	625	205	71	72	60	1121	683	403	855	44 / 56	135/100	BSA 68	31.6	- / -	-	-	-	60	660	175	0.75	0.75



SQUARE SPEEDLINE 8.8

📄 SQUARE Speedline AL

🏠 GHOST AL Rigid

🔑 GHOST SQUARE Dia. 31.8 mm

📏 GHOST Low Rizer SQUARE 660 mm Rise 9 mm Dia. 31.8 mm

⚖️ Ergon GA20

🔧 SRAM Apex 11-S

🚰 -

🔩 SRAM Apex

🔩 SRAM Apex X-Sync 44T

🔩 SRAM PG-1130 11-42

🔩 SRAM Level 2/2 Piston 160 mm Disc

🔩 WTB Exposure Road TCS 700x32c // WTB Exposure Road TCS 700x32c

🔩 Rodi Airline 1 622x19 mm 32H // Rodi Airline 1 622x19 mm 32H

🔩 Formula DC 20 QR

🔩 Formula DC 22 QR

🔩 Satori HL Comet 31.6 mm

🔩 Fizik Antares R7

🔩 16358

🔩 SRAM GXP

🔩 EZ1954

SIZE	ARTICLE NUMBER
S	18SP1001
M	18SP1002
L	18SP1003
XL	18SP1004



frosted tan / star white

29 AL



SQUARE TIMES 9.9

📏 SQUARE Times AL

🏠 GHOST AL Rigid

🔑 GHOST SQUARE Dia. 31.8 mm

📏 Satori Deviant Bow 700 mm Rise 12 mm Dia. 31.8 mm

⚖️ Ergon GA20

🔗 -

🔗 -

🔗 Kappstein Doppio CX

🔗 Kappstein Doppio CX 46T

🔗 Gates Carbon Drive 22

🔗 Magura MT 2 2/2 Piston 160 mm Disc

🔗 WTB Thickstick Comp 29x2.1 // WTB Thickstick Comp 29x2.1

🔗 Rodi Airline 1 622x19 mm 32H // Rodi Airline 1 622x19 mm 32H

🔗 Formula DC 20 QR

🔗 Formula DC 42 QR

🔗 Satori HL Comet 31.6 mm

🔗 Brooks Cambium C17 Natural

🔗 16358

🔗 Kappstein

SIZE	ARTICLE NUMBER
S	18TS1007
M	18TS1008
L	18TS1009
XL	18TS1010

frosted blue / neon yellow

29 AL



SQUARE TIMES 6.9

📏 SQUARE Times AL

🏠 GHOST AL Rigid

🔑 GHOST SQUARE Dia. 31.8 mm

📏 Satori Deviant Bow 700 mm Rise 12 mm Dia. 31.8 mm

⚖️ Ergon GA20

🔗 -

🔗 -

🔗 -

🔗 Gates Carbon Drive S150 46T

🔗 Gates Carbon Drive Polymer Ceramic 24

🔗 Magura MT 2 2/2 Piston 160 mm Disc

🔗 WTB Thickstick Comp 29x2.1 // WTB Thickstick Comp 29x2.1

🔗 Rodi Airline 1 622x19 mm 32H // Rodi Airline 1 622x19 mm 32H

🔗 Formula DC 20 QR

🔗 SRAM Automatix

🔗 Satori HL Comet 31.6 mm

🔗 Justek 3050 HRN

🔗 16358

🔗 Thun Jive

SIZE	ARTICLE NUMBER
S	18TS1001
M	18TS1002
L	18TS1003
XL	18TS1004

SQUARE^{URBAN X}



- AL**
- 28**
- 0/0**
- BELT DRIVE**
34
- INVISIBLE ROUTING**
12
- BOTTLE CAGE READY**
20
- I-LIGHTS**
40
- CAPSULED SHIFTING**
31
- X-STRONG**
43
- I-LOW-CARRIER**
46

// URBAN / COMMUTE

CHARACTERISTICS

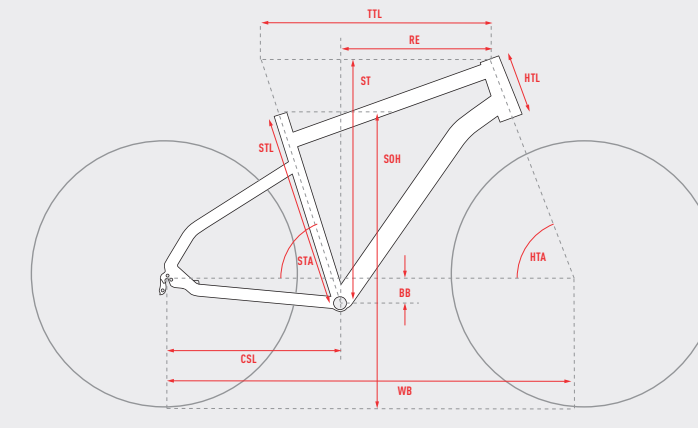
With integrated bag carrier and fenders
Great equipment at an attractive pricepoint
High quality Gates belt drive

CHARAKTERISTIK

Mit integriertem Seitentaschenträger und Schutzblechen
Toll ausgestattet zum attraktiven Preis
Hochwertiger Gates-Riemenantrieb

TARGET GROUP // Commuters who need a stylish bike which is fully equipped with lights, fenders and belt drive

ZIELGRUPPE // Pendler im Großstadtdschungel, die ein stylisches und verkehrssicheres Bike suchen



ALL DIMENSIONS IN MM (EXCEPT HTA AND STA IN °) ALLE MASSE IN MM (AUSNAHME HTA UND STA IN °)

- STL** SEAT TUBE LENGTH
SITZROHRLÄNGE
- CSL** CHAINSTAY LENGTH
KETTENSTREBENLÄNGE
- TTL** TOP TUBE LENGTH
OBERROHRLÄNGE
- HTL** HEADTUBE LENGTH
STEUERROHRLÄNGE
- HTA** HEADTUBE ANGLE
STEUERROHRWINKEL
- RE** REACH
REACH
- SOH** STANDOVER HEIGHT
ÜBERSTANDSHÖHE
- HTA** HEAD SET DIAMETER (UPPER / LOWER)
STEUERSATZDURCHMESSER (OBEN / UNTEN)
- CSL** AXLE STANDARD (REAR / FRONT)
ACHSENSTANDARD (HINTEN / VORNE)
- CSL** BOTTOM BRACKET STANDARD
TRETLAGERSTANDARD
- CSL** SEAT POST DIAMETER
SITTELSTÜTZENDURCHMESSER
- SHOCK HARDWARE (Ø 8 MM)**
DAMPFERBUCHSENMASSE (Ø 8 MM)
- SHOCK LENGTH**
DAMPFEREINBAULÄNGE
- SHOCK TRAVEL**
DAMPFERHUB
- FRONT FORK TRAVEL**
FEDERWEG VORNE
- REAR WHEEL TRAVEL**
FEDERWEG HINTEN
- STEM LENGTH**
VORBAULÄNGE
- HANDLEBAR WIDTH**
LENKERBREITE
- CRANK LENGTH**
KURBELLÄNGE
- SEAT TUBE BOTTLE MOUNT**
FLASCHE SITTELROHR
- DOWN TUBE BOTTLE MOUNT**
FLASCHE UNTERROHR

	STL	CSL	TTL	HTL	HTA	STA	BB	WB	ST	RE	SOH	SHOCK HW	SHOCK L	SHOCK T	FFRONT T	RWHEEL T	STEM L	HANDLEBAR W	CRANK L	ST BOTTLE M	DT BOTTLE M				
SQUARE URBAN X7.8 AL U																									
S	470	455	580	160	70	73.5	60	1105	436	391	735	44 / 56	135/100	BSA 68	31.6	- / -	-	-	-	-	80	700	175	0.75	0.75
M	520	455	595	165	70	72.5	60	1108	641	393	770	44 / 56	135/100	BSA 68	31.6	- / -	-	-	-	-	80	700	175	0.75	0.75
L	570	455	610	185	71	72.5	60	1112	664	400	815	44 / 56	135/100	BSA 68	31.6	- / -	-	-	-	-	80	700	175	0.75	0.75
XL	620	455	625	205	71	72	60	1121	683	403	855	44 / 56	135/100	BSA 68	31.6	- / -	-	-	-	-	80	700	175	0.75	0.75

urban gray / night black

28 AL



SQUARE URBAN X 7.8

📄 SQUARE Urban AL

🏠 GHOST AL Rigid

🔑 GHOST SQUARE Dia. 31.8 mm

📏 Satori Deviant Bow 700 mm Rise 12 mm Dia. 31.8 mm

⚖️ Ergon GP10

🔗 -

👉 -

🔧 Shimano Alfine SL

🔩 Gates Carbon Drive S150 46T

🌀 Gates Carbon Drive Polymer Ceramic 24

⚙️ Shimano BR-M315 2/2 Piston 160 mm Disc

🌀 Continental Contact Speed 37-622 // Continental Contact Speed 37-622

🌙 Rodi Excalibur XC 622x19 mm 32H // Rodi Excalibur XC 622x19 mm 32H

🔩 KT Dynamo Hub JH-KC6F QR

⚙️ Shimano Alfine SG-S7001-11 11-Speed

🔧 Satori HL Comet 31.6 mm

🏠 Justek 2059 HRN

📄 GHOST SQUARE Urban Carrier

📄 GHOST RG40

🔦 Supernova Tail Light

🔦 Supernova E3 Pure3

🔩 16358

🔩 Thun Jive

SIZE	ARTICLE NUMBER
S	18SU2013
M	18SU2014
L	18SU2015
XL	18SU2016



BIKES



SQUARE URBAN 5.8

📁 SQUARE Urban AL	⚙️ Shimano Alfine SL	⚙️ Shimano Nexus SG-C6000-8D 8-Speed
🏠 GHOST AL Rigid	🔩 Gates Carbon Drive S150 46T	📏 Satori HL Comet 31.6 mm
🔩 GHOST SQUARE Dia. 31.8 mm	🔩 Gates Carbon Drive Polymer Ceramic 24	📏 Justek 2059 HRN
📏 GHOST Low Rizer SQUARE 700 mm Rise 10 mm Dia. 31.8 mm	🔩 Shimano BR-M315 2/2 Piston 160 mm Disc	📏 GHOST SQUARE Urban Carrier
⚖️ Ergon GP10	🔩 Continental Contact Speed 37-622 // Continental Contact Speed 37-622	📏 GHOST RG40
🔩 -	🔩 Rodi Excalibur XC 622x19 mm 32H // Rodi Excalibur XC 622x19 mm 32H	📏 16358
🔩 -	🔩 Shimano HB-RM35 QR	📏 Thun Jive

SIZE	ARTICLE NUMBER
S	18SU2007
M	18SU2008
L	18SU2009
XL	18SU2010



SQUARE URBAN 3.8

📁 SQUARE Urban AL	🔩 Gates Carbon Drive S150 46T	📏 Justek 2059 HRN
🏠 GHOST AL Rigid	🔩 Gates Carbon Drive Polymer Ceramic 24	📏 GHOST SQUARE Urban Carrier
🔩 GHOST SQUARE Dia. 31.8 mm	🔩 Tektro HD-M285 2/2 Piston 160 mm Disc	📏 GHOST RG40
📏 GHOST Low Rizer SQUARE 700 mm Rise 10 mm Dia. 31.8 mm	🔩 Continental Contact Speed 37-622 // Continental Contact Speed 37-622	📏 16358
⚖️ Herrmans Klik	🔩 Rodi Excalibur XC 622x19 mm 32H // Rodi Excalibur XC 622x19 mm 32H	📏 Thun Jive
🔩 -	🔩 Formula DC 20 QR	
🔩 -	🔩 SRAM Automatix	
🔩 -	📏 Satori HL Comet 31.6 mm	

SIZE	ARTICLE NUMBER
S	18SU2001
M	18SU2002
L	18SU2003
XL	18SU2004



SQUARE CROSS 2.8

📄 SQUARE Cross AL

📏 SR Suntour SF16 NEX HLO-DS 63 mm

🔑 GHOST SQUARE Dia. 31.8 mm

📏 GHOST SQUARE 680 mm Rise 25 mm Dia. 31.8 mm

⚖️ Ergon GP1

🦂 Shimano XT RD-M781 10-S

🦂 Shimano Deore FD-T6000

🦂 Shimano Deore SL-M6000

🦂 Shimano FC-T551 48-36-26

🦂 Shimano CS-HG50-10 11-36

🦂 Tektro HD-M285 2/2 Piston 160 mm Disc

🦂 Continental AT Ride 42-622 // Continental AT Ride 42-622

🦂 Rodi Excalibur XC 622x19 mm 32H // Rodi Excalibur XC 622x19 mm 32H

🦂 Formula DC 20 QR

🦂 Formula DC 22 QR

🦂 Satori HL Comet 31.6 mm

🦂 Justek 3050 HRN

🦂 14106

🦂 Shimano SM-BB52

🦂 EZ1954

SIZE	ARTICLE NUMBER
S	65SC1012
M	65SC1013
L	65SC1014
XL	65SC1015



SQUARE CROSS 2.8

📄 SQUARE Cross AL

📏 SR Suntour SF16 NEX HLO-DS 63 mm

🔑 GHOST SQUARE Dia. 31.8 mm

📏 GHOST SQUARE 680 mm Rise 25 mm Dia. 31.8 mm

⚖️ Ergon GP1

🦂 Shimano XT RD-M781 10-S

🦂 Shimano Deore FD-T6000

🦂 Shimano Deore SL-M6000

🦂 Shimano FC-T551 48-36-26

🦂 Shimano CS-HG50-10 11-36

🦂 Tektro HD-M285 2/2 Piston 160 mm Disc

🦂 Continental AT Ride 42-622 // Continental AT Ride 42-622

🦂 Rodi Excalibur XC 622x19 mm 32H // Rodi Excalibur XC 622x19 mm 32H

🦂 Formula DC 20 QR

🦂 Formula DC 22 QR

🦂 Satori HL Comet 31.6 mm

🦂 Justek 3050 DRN

🦂 14106

🦂 Shimano SM-BB52

🦂 EZ1954

SIZE	ARTICLE NUMBER
XS	65SC1018
S	65SC1019
M	65SC1020
L	65SC1021



SQUARE CROSS 1.8

📄 SQUARE Cross AL

📏 SR Suntour SF14 NEX DS-700C 63 mm

🔗 GHOST SQUARE Dia. 31.8 mm

📏 GHOST SQUARE 680 mm Rise 25 mm Dia. 31.8 mm

⚖️ Ergon GP1

🔗 Shimano Altus RD-M2000 9-S

🔗 Shimano Altus FD-M370

🔗 Shimano Altus SL-M2010

🔗 Shimano FC-M371 48-36-26

🔗 Shimano CS-HG-200-9 11-34

🔗 Tektro HD-M285 2/2 Piston 160 mm Disc

🔗 Continental AT Ride 42-622 // Continental AT Ride 42-622

🔗 Rodi Excalibur XC 622x19 mm 32H // Rodi Excalibur XC 622x19 mm 32H

🔗 Formula DC 20 QR

🔗 Formula DC 22 QR

🔗 GHOST SP-DC1 31.6 mm

🔗 Justek 3050 HRN

🔗 14106

🔗 Thun Jive

🔗 EZ1954

SIZE	ARTICLE NUMBER
S	65SC1001
M	65SC1002
L	65SC1003
XL	65SC1004



SQUARE CROSS 1.8

📄 SQUARE Cross AL

📏 SR Suntour SF14 NEX DS-700C 63 mm

🔗 GHOST SQUARE Dia. 31.8 mm

📏 GHOST SQUARE 680 mm Rise 25 mm Dia. 31.8 mm

⚖️ Ergon GP1

🔗 Shimano Altus RD-M2000 9-S

🔗 Shimano Altus FD-M370

🔗 Shimano Altus SL-M2010

🔗 Shimano FC-M371 48-36-26

🔗 Shimano CS-HG-200-9 11-34

🔗 Tektro HD-M285 2/2 Piston 160 mm Disc

🔗 Continental AT Ride 42-622 // Continental AT Ride 42-622

🔗 Rodi Excalibur XC 622x19 mm 32H // Rodi Excalibur XC 622x19 mm 32H

🔗 Formula DC 20 QR

🔗 Formula DC 22 QR

🔗 GHOST SP-DC1 31.6 mm

🔗 Justek 3050 DRN

🔗 14106

🔗 Thun Jive

🔗 EZ1954

SIZE	ARTICLE NUMBER
XS	65SC1007
S	65SC1008
M	65SC1009
L	65SC1010

SQUARE TREKKING



+ COMPONENTS FOCUSED ON COMFORT // KOMFORTORIENTIERTE AUSSTATTUNG

+ CLEAN CABLE ROUTING WITH EASY ACCESS // SAUBERE ZUGVERLEGUNG MIT LEICHTEM ZUGANG

+ REAR CARRIER WITH SPRING CLAMP AND READY FOR BASIL'S MIK SYSTEM // GEPÄCKTRÄGER MIT FEDERKLAPPE, KOMPATIBEL ZU BASIL'S MIK-SYSTEM

+ INTEGRATED FENDERS AND CARRIERS // INTEGRIERTE SCHUTZBLECHE UND GEPÄCKTRÄGER

+ STYLISH SQUARE PLATFORM DESIGN // STYLISCHES DESIGN DER SQUARE PLATTFORM

- AL**
- 28**
- 63/0**
- DISC BRAKE**
29
- I-LIGHTS**
40
- BOTTLE CAGE READY**
20
- INVISIBLE ROUTING**
12
- I-CARRIER**
45

// TREKKING / LEISURE

CHARACTERISTICS

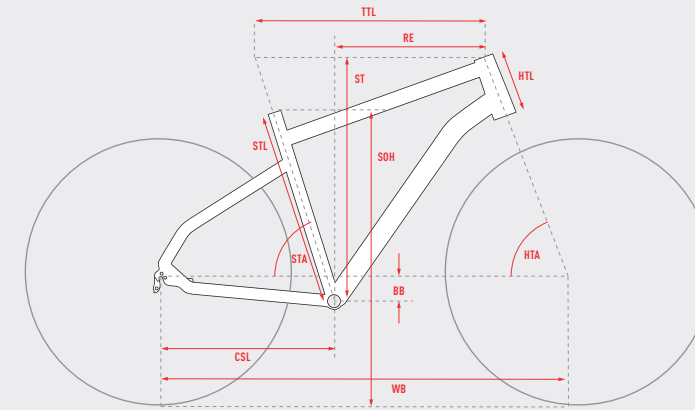
All models fully equipped including hub dynamo
High-quality trekking bike with comfortable contact points
Rear carrier with spring clamps for easy transportation

TARGET GROUP // Comfort-oriented trekking riders with a sense of appreciation for design

CHARAKTERISTIK

Alle Modelle mit Vollausstattung und Nabendynamo
Hochwertiges Trekkingrad mit komfortablen Kontaktpunkten
Gepäckträger mit Federklappe

ZIELGRUPPE // Komfortorientierte Trekkingfahrer mit Sinn für Design



ALL DIMENSIONS IN MM (EXCEPT HTA AND STA IN °)

ALLE MASSE IN MM (AUSNAHME HTA UND STA IN °)

- STL** SEAT TUBE LENGTH / SITZROHRLÄNGE
- CSL** CHAINSTAY LENGTH / KETTENSTREBENLÄNGE
- TTL** TOP TUBE LENGTH / OBERROHRLÄNGE
- HTL** HEADTUBE LENGTH / STEUERROHRLÄNGE
- HTA** HEADTUBE ANGLE / STEUERROHRWINKEL
- RE** REACH / REACH
- SOH** STANDOVER HEIGHT / ÜBERSTANDSHÖHE
- HTA** HEAD SET DIAMETER (UPPER / LOWER) / STEUERSATZDURCHMESSER (OBEN / UNTEN)
- ST** AXLE STANDARD (REAR / FRONT) / ACSENSTANDARD (HINTEN / VORNE)
- BB** BOTTOM BRACKET STANDARD / TRETLAGERSTANDARD
- WB** SEAT POST DIAMETER / SATTELSTÜTZENDURCHMESSER
- SHOCK HARDWARE (Ø 8 MM)** DAMPFERBUCHSENMASSE (Ø 8 MM)
- SHOCK LENGTH** DAMPFEREINBAULÄNGE
- SHOCK TRAVEL** DAMPFERHUB
- FRONT FORK TRAVEL** FEDERWEG VORNE
- REAR WHEEL TRAVEL** FEDERWEG HINTEN
- STEM LENGTH** VORBAULÄNGE
- HANDLEBAR WIDTH** LENKERBREITE
- CRANK LENGTH** KURBELLENLÄNGE
- SEAT TUBE BOTTLE MOUNT** FLASCHE SATTELROHR
- DT** DOWNTUBE BOTTLE MOUNT / FLASCHE UNTERROHR

	STL	CSL	TTL	HTL	HTA	STA	BB	WB	ST	RE	SOH	SHOCK HW	SHOCK L	SHOCK T	FF T	RW T	STEM L	HB W	CRANK L	ST B	DT B				
SQUARE TREKKING 6.8 AL U																									
S	470	455	580	160	70	73.5	60	1105	636	391	735	44/56	135/100	BSA 68	31.6	-/-	-	-	63	-	80	680	175	0.75	0.75
M	520	455	595	165	70	72.5	60	1108	641	393	770	44/56	135/100	BSA 68	31.6	-/-	-	-	63	-	80	680	175	0.75	0.75
L	570	455	610	185	71	72.5	60	1112	664	400	815	44/56	135/100	BSA 68	31.6	-/-	-	-	63	-	80	680	175	0.75	0.75
XL	620	455	625	205	71	72	60	1121	683	403	855	44/56	135/100	BSA 68	31.6	-/-	-	-	63	-	80	680	175	0.75	0.75
SQUARE TREKKING 6.8 AL W																									
XS	420	455	560	150	70.5	73	60	1073	629	368	630	44/56	135/100	BSA 68	31.6	-/-	-	-	63	-	80	680	175	-	0.75
S	470	455	575	155	70.5	72	60	1076	634	369	625	44/56	135/100	BSA 68	31.6	-/-	-	-	63	-	80	680	175	-	0.75
M	520	455	590	170	70.5	72	60	1091	648	379	625	44/56	135/100	BSA 68	31.6	-/-	-	-	63	-	80	680	175	-	0.75
L	560	455	610	185	70.5	72	60	1112	662	395	625	44/56	135/100	BSA 68	31.6	-/-	-	-	63	-	80	680	175	-	0.75
SQUARE TREKKING 4.8 / 2.8 AL U																									
S	470	455	580	160	70	73.5	60	1105	636	391	735	44/56	135/100	BSA 68	31.6	-/-	-	-	63	-	75	680	175	0.75	0.75
M	520	455	595	165	70	72.5	60	1108	641	393	770	44/56	135/100	BSA 68	31.6	-/-	-	-	63	-	75	680	175	0.75	0.75
L	570	455	610	185	71	72.5	60	1112	664	400	815	44/56	135/100	BSA 68	31.6	-/-	-	-	63	-	75	680	175	0.75	0.75
XL	620	455	625	205	71	72	60	1121	683	403	855	44/56	135/100	BSA 68	31.6	-/-	-	-	63	-	75	680	175	0.75	0.75
SQUARE TREKKING 4.8 / 2.8 AL W																									
XS	420	455	560	150	70.5	73	60	1073	629	368	630	44/56	135/100	BSA 68	31.6	-/-	-	-	63	-	75	680	175	-	0.75
S	470	455	575	155	70.5	72	60	1076	634	369	625	44/56	135/100	BSA 68	31.6	-/-	-	-	63	-	75	680	175	-	0.75
M	520	455	590	170	70.5	72	60	1091	648	379	625	44/56	135/100	BSA 68	31.6	-/-	-	-	63	-	75	680	175	-	0.75
L	560	455	610	185	70.5	72	60	1112	662	395	625	44/56	135/100	BSA 68	31.6	-/-	-	-	63	-	75	680	175	-	0.75

jet black / ext gold

28 AL



SQUARE TREKKING 6.8

📄 SQUARE Trekking AL	⚙️ Shimano Deore SL-M6000	⚙️ Formula DC 22 QR
🏠 SR Suntour NCX D LO Air 63 mm	🔗 Shimano FC-T551 48-36-26	🔗 Satori HL Comet 31.6 mm
🔗 GHOST SQUARE Dia. 31.8 mm	🔗 Shimano CS-HG50-10 11-36	🔗 Justek 3050 HRN
📏 GHOST SQUARE 680 mm Rise 25 mm Dia. 31.8 mm	🔗 Tektro HD-M285 2/2 Piston 160 mm Disc	🔗 14106
⚖️ Ergon GP1	🔗 Continental Contact Plus 37-622 // Continental Contact Plus 37-622	🔗 Shimano SM-BB52
🔗 Shimano XT RD-M781 10-S	🔗 Rodi Excalibur XC 622x19 mm 32H // Rodi Excalibur XC 622x19 mm 32H	🔗 EZ1954
🔗 Shimano Deore FD-T6000	🔗 Shimano Hub Dynamo DH-3D32-QR	

SIZE	ARTICLE NUMBER
S	65ST1025
M	65ST1026
L	65ST1027
XL	65ST1028

jet black / ext gold

28 AL



SQUARE TREKKING 6.8

📄 SQUARE Trekking AL	⚙️ Shimano Deore SL-M6000	⚙️ Formula DC 22 QR
🏠 SR Suntour NCX D LO Air 63 mm	🔗 Shimano FC-T551 48-36-26	🔗 Satori HL Comet 31.6 mm
🔗 GHOST SQUARE Dia. 31.8 mm	🔗 Shimano CS-HG50-10 11-36	🔗 Justek 3050 DRN
📏 GHOST SQUARE 680 mm Rise 25 mm Dia. 31.8 mm	🔗 Tektro HD-M285 2/2 Piston 160 mm Disc	🔗 14106
⚖️ Ergon GP1	🔗 Continental Contact Plus 37-622 // Continental Contact Plus 37-622	🔗 Shimano SM-BB52
🔗 Shimano XT RD-M781 10-S	🔗 Rodi Excalibur XC 622x19 mm 32H // Rodi Excalibur XC 622x19 mm 32H	🔗 EZ1954
🔗 Shimano Deore FD-T6000	🔗 Shimano Hub Dynamo DH-3D32-QR	

SIZE	ARTICLE NUMBER
XS	65ST1031
S	65ST1032
M	65ST1033
L	65ST1034



SQUARE TREKKING 4.8

📄 SQUARE Trekking AL

🏠 SR Suntour SF16 NEX HLO-DS 63 mm

🔑 GHOST SQUARE Dia. 31.8 mm

📏 GHOST SQUARE 680 mm Rise 25 mm Dia. 31.8 mm

⚖️ Herrmans Grip Klik

🦂 Shimano Deore RD-M592 9-S

🚲 Shimano Alivio FD-T4000

⚙️ Shimano Altus SL-M2010

🦂 Shimano FC-M371 48-36-26

🕒 Shimano CS-HG-200-9 11-34

⚙️ Tektro HD-M285 2/2 Piston 160 mm Disc

⚙️ Continental Contact Plus 37-622 // Continental Contact Plus 37-622

🏠 Rodi Excalibur XC 622x19 mm 32H // Rodi Excalibur XC 622x19 mm 32H

🚲 Shimano Hub Dynamo DH-3D32-OR

⚙️ Formula DC 22 QR

🔑 GHOST SP-DC1 31.6 mm

🏠 Justek 3050 HRN

🕒 14106

🚲 Thun Jive

🦂 EZ1954

SIZE	ARTICLE NUMBER
S	65ST1013
M	65ST1014
L	65ST1015
XL	65ST1016



SQUARE TREKKING 4.8

📄 SQUARE Trekking AL

🏠 SR Suntour SF16 NEX HLO-DS 63 mm

🔑 GHOST SQUARE Dia. 31.8 mm

📏 GHOST SQUARE 680 mm Rise 25 mm Dia. 31.8 mm

⚖️ Herrmans Grip Klik

🦂 Shimano Deore RD-M592 9-S

🚲 Shimano Alivio FD-T4000

⚙️ Shimano Altus SL-M2010

🦂 Shimano FC-M371 48-36-26

🕒 Shimano CS-HG-200-9 11-34

⚙️ Tektro HD-M285 2/2 Piston 160 mm Disc

⚙️ Continental Contact Plus 37-622 // Continental Contact Plus 37-622

🏠 Rodi Excalibur XC 622x19 mm 32H // Rodi Excalibur XC 622x19 mm 32H

🚲 Shimano Hub Dynamo DH-3D32-OR

⚙️ Formula DC 22 QR

🔑 GHOST SP-DC1 31.6 mm

🏠 Justek 3050 DRN

🕒 14106

🚲 Thun Jive

🦂 EZ1954

SIZE	ARTICLE NUMBER
XS	65ST1019
S	65ST1020
M	65ST1021
L	65ST1022



SQUARE TREKKING 2.8

📄 SQUARE Trekking AL

🏠 SR Suntour SF14 NEX DS 63 mm

🔑 GHOST SQUARE Dia. 31.8 mm

📏 GHOST SQUARE 680 mm Rise 25 mm Dia. 31.8 mm

☰ Herrmans Ergo Grip

🦂 Shimano Altus RD-M310 8-S

🚲 Shimano FD-TX800

⚙️ Shimano SL-M315

🦂 Shimano Tourney FC-TX801 48-38-28

🌀 Shimano CS-HG31 11-30

⚙️ Tektro HD-M285 2/2 Piston 160 mm Disc

⚙️ Continental Contact Plus 37-622 // Continental Contact Plus 37-622

🏠 Rodi Excalibur XC 622x19 mm 32H // Rodi Excalibur XC 622x19 mm 32H

🚲 Shimano Hub Dynamo DH-3D32-OR

⚙️ Formula DC 22 QR

🔑 GHOST SP-DC1 31.6 mm

🏠 Justek 3050 HRN

🌀 14106

🏠 Thun Jive

🦂 EZ1954

SIZE	ARTICLE NUMBER
S	65ST1001
M	65ST1002
L	65ST1003
XL	65ST1004



SQUARE TREKKING 2.8

📄 SQUARE Trekking AL

🏠 SR Suntour SF14 NEX DS 63 mm

🔑 GHOST SQUARE Dia. 31.8 mm

📏 GHOST SQUARE 680 mm Rise 25 mm Dia. 31.8 mm

☰ Herrmans Ergo Grip

🦂 Shimano Altus RD-M310 8-S

🚲 Shimano FD-TX800

⚙️ Shimano SL-M315

🦂 Shimano Tourney FC-TX801 48-38-28

🌀 Shimano CS-HG31 11-30

⚙️ Tektro HD-M285 2/2 Piston 160 mm Disc

⚙️ Continental Contact Plus 37-622 // Continental Contact Plus 37-622

🏠 Rodi Excalibur XC 622x19 mm 32H // Rodi Excalibur XC 622x19 mm 32H

🚲 Shimano Hub Dynamo DH-3D32-OR

⚙️ Formula DC 22 QR

🔑 GHOST SP-DC1 31.6 mm

🏠 Justek 3050 DRN

🌀 14106

🏠 Thun Jive

🦂 EZ1954

SIZE	ARTICLE NUMBER
XS	65ST1007
S	65ST1008
M	65ST1009
L	65ST1010

BIKES

AMR

LECTOR

KATO

LANAO

ROAD RAGE

SQUARE

KIDS

LECTOR^{KID}



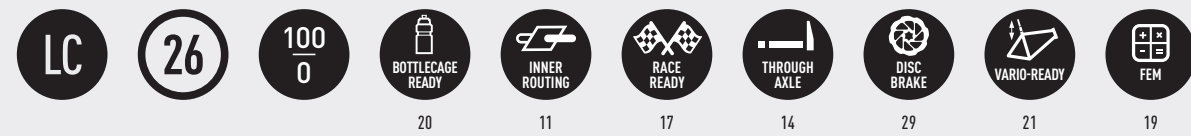
+ PROFESSIONAL FRAME FOR AMBITIOUS YOUNGSTERS //
PROFI-RAHMEN FÜR AMBITIONIERTE AUFSTEIGER

+ LIGHTWEIGHT AIR FORK WITH CHILD-APPROPRIATE SUSPENSION TUNING //
LEICHTE LUFTGABEL MIT KINDGERECHTEM DÄMPFUNGS-TUNE

+ FRAME ALSO ACCOMMODATES 27.5" WHEELS //
RAHMEN LÄSST SICH AUCH MIT 27,5"-LAUFRÄDERN AUFBAUEN

+ 26" WHEELSET FOR OUTSTANDING AGILITY //
26"-LAUFRÄDER FÜR HERVORRAGENDE WENDIGKEIT

+ SMALL 28T CHAINRING WITH SRAM 1X11 REAR DERAILLEUR //
KLEINES 28ER-KETTENBLATT MIT SRAM 1X11-SCHALTUNG



// KIDS / EFFICIENT

CHARACTERISTICS

Compact frame for optimum agility and playful riding characteristics

Child-appropriate package with ergonomically optimized equipment

Intuitive handling, easy to use components, full focus on riding

Lightweight and stiff frame for optimum pedaling efficiency of the young and wild

TARGET GROUP // Young upcoming talents and the future heroes of racing



CHARAKTERISTIK

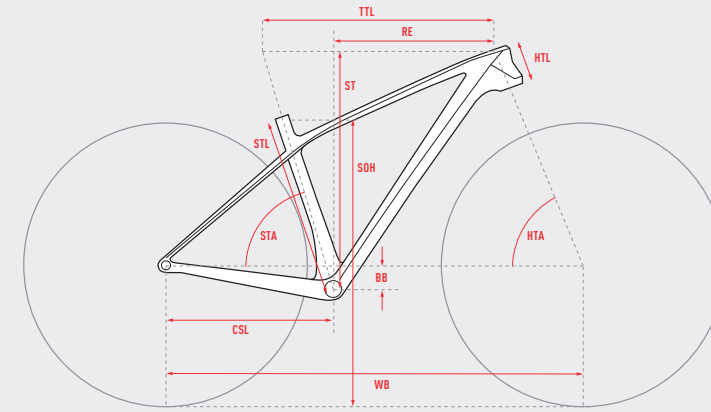
Kompakter Rahmen für beste Wendigkeit und spielerisches Fahrverhalten

Kindgerechtes Gesamtpaket mit ergonomisch optimierter Ausstattung

Intuitives Handling mit unkomplizierten Bedienelementen für vollen Fokus auf die Strecke

Leicht und steif für bestmögliche Treteffizienz der jungen Wilden

ZIELGRUPPE // Heranwachsende Talente und die zukünftigen Helden des Rennsports



ALL DIMENSIONS IN MM (EXCEPT HTA AND STA IN °)

ALLE MASSE IN MM (AUSNAHME HTA UND STA IN °)

- STL** SEAT TUBE LENGTH
SITZROHRLÄNGE
- CSL** CHAINSTAY LENGTH
KETTENSTREBENLÄNGE
- TTL** TOP TUBE LENGTH
OBERROHRLÄNGE
- HTL** HEADTUBE LENGTH
STEUERROHRLÄNGE
- HTA** HEADTUBE ANGLE
STEUERROHRWINKEL
- RE** REACH
REACH
- SOH** STANDOVER HEIGHT
ÜBERSTANDSHÖHE
- STA** HEAD SET DIAMETER (UPPER / LOWER)
STEUERSATZDURCHMESSER (OBEN / UNTEN)
- BB** AXLE STANDARD (REAR / FRONT)
ACHSENSTANDARD (HINTEN / VORNE)
- WB** BOTTOM BRACKET STANDARD
TRETLAGERSTANDARD
- DT** SEAT POST DIAMETER
SITTELSTÜTZENDURCHMESSER
- SHOCK HARDWARE (Ø 8 MM)** DÄMPFERBUCHSENMASSE (Ø 8 MM)
- SHOCK LENGTH** DÄMPFEREINBAULÄNGE
- SHOCK TRAVEL** DÄMPFERHUB
- FRONT FORK TRAVEL** FEDERWEG VORNE
- REAR WHEEL TRAVEL** FEDERWEG HINTEN
- STEM LENGTH** VORBAULÄNGE
- HANDLEBAR WIDTH** LENKERBREITE
- CRANK LENGTH** KURBELLÄNGE
- SEAT TUBE BOTTLE MOUNT** FLASCHE SITTELROHR
- DOWN TUBE BOTTLE MOUNT** FLASCHE UNTERROHR

	STL	CSL	TTL	HTL	HTA	STA	BB	WB	ST	RE	SOH	SHOCK	FF	RF	ST	DT
LECTOR 1.6 LC U																
XS	380	423	550	100.5	69.5	74.6	51	1052	576	391	650	44 / 56	142/100	Pressfit 92	31.6	- / -



LECTOR KID 1.6

LECTOR LC	-	Rodi Wheelset 26 25 mm // Rodi Wheelset 26 25 mm
X-Fusion Velvet RL2 100 mm	SRAM NX	Ground Fiftyone 31.6 mm
Ground Fiftyone Dia. 31.8 mm	GHOST 28T	Fizik Antares R7
Ground Fiftyone Race 680 mm Dia. 31.8 mm	Sunrace MS8-E 11-46	16012
Ergon GA2	Tektro HD-M282 2/2 Piston 160 mm Disc	Pressfit
SRAM NX 11-S	Mitas SCYLLA 26 x 2.25 // Mitas SCYLLA 26 x 2.25	FRHG0021

SIZE	ARTICLE NUMBER
XS	65LE1057



ASKET KID

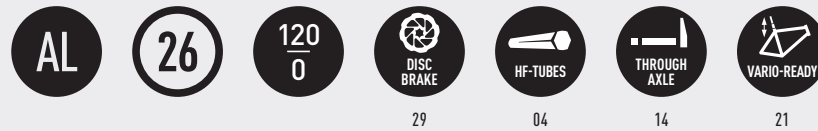


⊕ FRAME ALSO ACCOMMODATES 27.5" WHEELS // RAHMEN LÄSST SICH AUCH MIT 27.5" FAHREN

⊕ ASKET TRAIL GEOMETRY FOR PERFECT ALLROUND QUALITIES // ASKET TRAIL GEOMETRIE FÜR PERFEKTE ALLROUND EIGENSCHAFTEN

⊕ 26" WHEELS FOR MAXIMUM AGILITY // 26" LAUFRÄDER FÜR HÖCHSTE AGILITÄT

⊕ SMALL CHAINRING FOR EASY PEDALING // KLEINES KETTENBLATT FÜR LEICHTES, KINDGERECHTES PEDALIEREN



// KIDS / FUN

CHARACTERISTICS

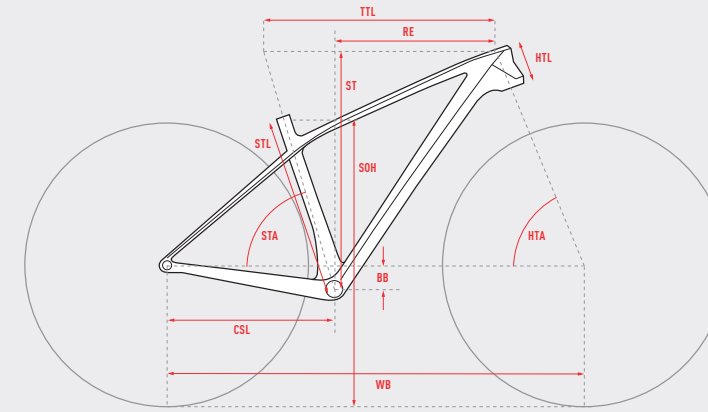
26" wheels for kids and teenagers: can be used as dirt and pumptrack bike as well
Fun-focused hardtail: offers a great value
Enormously versatile hardtail
Great durability through smart engineering and long-lasting design

TARGET GROUP // Kids and teenagers looking for a versatile bike

CHARAKTERISTIK

26" für Kinder und Jugendliche: auch nutzbar für Dirt und Pumptrack
Spaß-orientiertes Hardtail: bietet viel und schont den Geldbeutel
Enorm vielseitiges Bike
Besonders robuste Konstruktion für lange Haltbarkeit

ZIELGRUPPE // Kinder und Jugendliche, die ein vielseitiges Bike suchen



ALL DIMENSIONS IN MM (EXCEPT HTA AND STA IN °)

ALLE MASSE IN MM (AUSNAHME HTA UND STA IN °)

- STL SEAT TUBE LENGTH / SITZROHRLÄNGE
- CSL CHAINSTAY LENGTH / KETTENSTREBENLÄNGE
- TTL TOP TUBE LENGTH / OBERROHRLÄNGE
- HTL HEADTUBE LENGTH / STEUEROHRLÄNGE
- HTA HEADTUBE ANGLE / STEUEROHRWINKEL
- RE REACH / REACH
- SOH STANDOVER HEIGHT / ÜBERSTANDSHÖHE
- HEAD SET DIAMETER (UPPER / LOWER) / STEUERSATZDURCHMESSER (OBEN / UNTEN)
- AXLE STANDARD (REAR / FRONT) / ACSSENSTANDARD (HINTEN / VORNE)
- BOTTOM BRACKET STANDARD / TRETLAGERSTANDARD
- SEAT POST DIAMETER / SATTELSTÜTZENDURCHMESSER
- SHOCK HARDWARE (Ø 8 MM) / DAMPFERBUCHSENMASSE (Ø 8 MM)
- SHOCK LENGTH / DAMPFEREINBAULÄNGE
- SHOCK TRAVEL / DAMPFERHUB
- FRONT FORK TRAVEL / FEDERWEG VORNE
- REAR WHEEL TRAVEL / FEDERWEG HINTEN
- STEM LENGTH / VORBAULÄNGE
- HANDLEBAR WIDTH / LENKERBREITE
- CRANK LENGTH / KURBELLÄNGE
- SEAT TUBE BOTTLE MOUNT / FLASCHE SATTELROHR
- DOWN TUBE BOTTLE MOUNT / FLASCHE UNTERROHR

	STL	CSL	TTL	HTL	HTA	STA	BB	WB	ST	RE	SOH	Headset	Bottom Bracket	Seat Post	Shock Hardware	Shock Length	Shock Travel	Fork Travel	Rear Wheel Travel	Stem Length	Handlebar Width	Crank Length	Seat Tube Bottle Mount	Down Tube Bottle Mount	
ASKET 4.6 AL U																									
M	380	430	587	110	66.8	74.3	47	1124	601	418	677	44/56	148/110	Pressfit 92	31.6	-/-	-	-	120	-	35	640	155	-	0.75



ASKET KID 4.6

ASKET AL	Shimano Deore SL-M6000	Formula DC-1248 12x148 mm
SR Suntour Raidon XC LO R 120 mm	GHOST 28T	GHOST Light DC 1 31.6 mm
GHOST MTB Dia. 31.8 mm	Shimano CS-HG500-10 11-42	SDG Fly JR
GHOST Low Rizer MTB 640 mm Rise 15 mm Dia. 31.8 mm	Tektro HD-M282 2/2 Piston 180 / 160 mm Disc	16012
GHOST Grip with lock ring single	WTB Vigilante Comp 26x2.3 // WTB Trail Boss 26x2.25	SAMOX BB9201 Pressfit
Shimano Deore RD-M6000 10-Speed	WTB XC 125 559x25 mm 32H // WTB XC 125 559x25 mm 32H	FRHG0022
-	Formula DC-51 15 x 100 mm	EZ1954

SIZE	ARTICLE NUMBER
S	18AS4001



KEY TO SUCCESS



KEY FEATURES

DE

Bewährter Kinderrahmen, passt perfekt zu den Erwachsenenmodellen

Kindgerechte Sättel und Anbauteile

160 mm Scheibenbremsen

EN

Trusted kid frame, matches the adult models perfectly

Child-friendly saddle and components

160 mm disc brakes



BENEFITS

DE

Optimal für Kinder, die die ersten Touren mit der Familie angehen wollen

Angenehmes Fahren und einfache Bedienung der Anbauteile

Ermöglicht kraftvolles Bremsen auch in brenzlichen Situationen

EN

Ideal for children who want to tackle the first bike tours with their family

Pleasant riding and easy handling of parts

Enables powerful braking even in risky situations

right blue / neon yellow / riot blue

24 AL



KATO KID D4.4

KATO Kid AL	Shimano Tourney	GHOST SP-DC1 31.6 mm
RST Capa T 50 mm	GHOST 38/24	Selle Bassano Mito 24
GHOST Kid Dia. 31.8 mm	Shimano CS-HG-200-8 12-32	14106
GHOST Kid 580 mm Rise 15 mm Dia. 31.8 mm	Tektro HD-M282 2/2 Piston 160 mm Disc	-
Shimano Tourney TX RD-TX800 8-S	Mitas Ocelot 24 x 2.10 // Mitas Ocelot 24 x 2.10	E22036
Shimano Tourney FD-TY500-TS6	Rodi Viper Wheelset 507x21 mm QR // Rodi Viper Wheelset 507x21 mm QR	

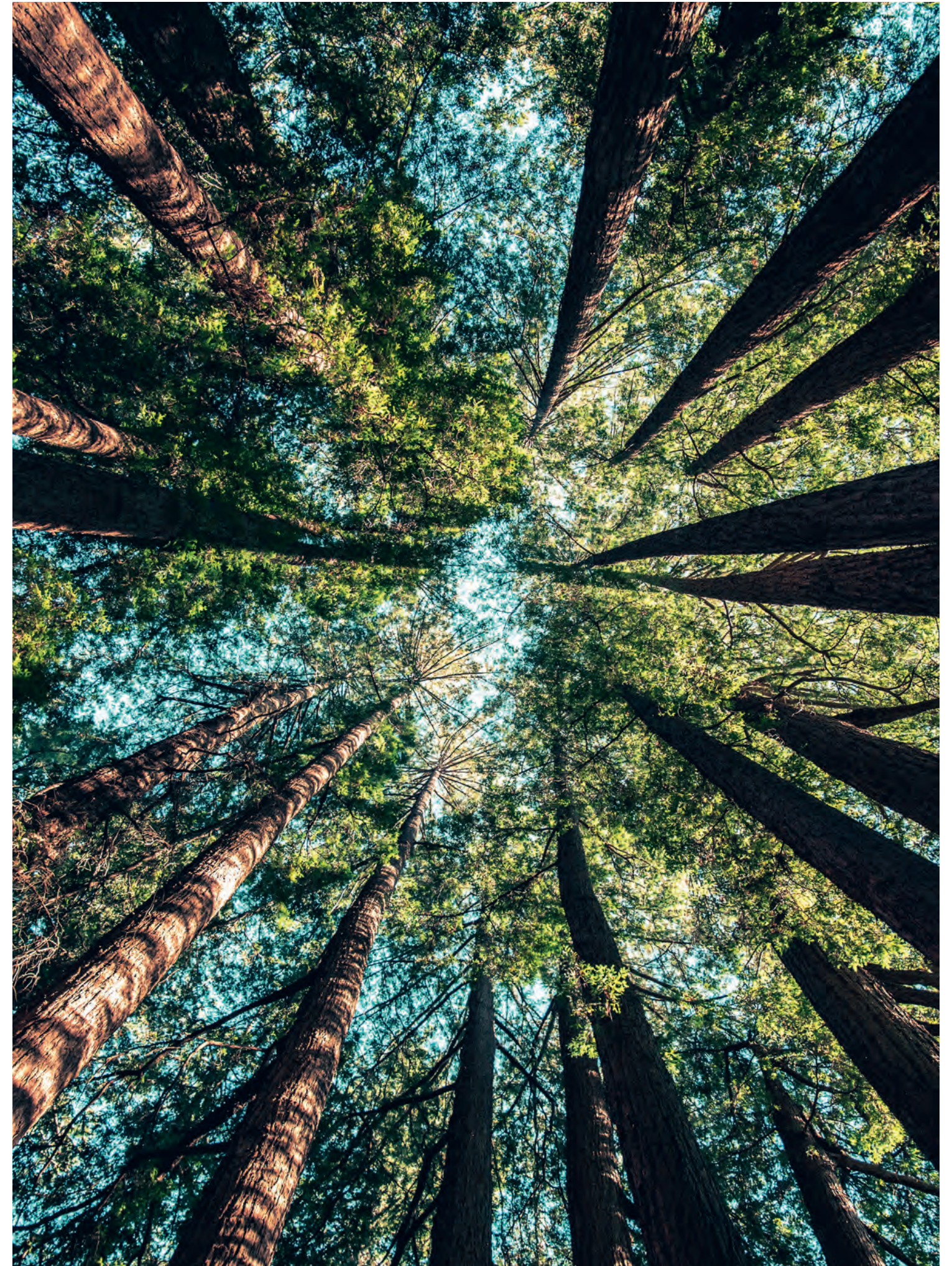
SIZE	ARTICLE NUMBER
24	65KA1136



KATO KID D4.4

KATO Kid AL	Shimano Tourney	GHOSH SP-DC1 31.6 mm
RST Capa T 50 mm	GHOSH 38/24	Selle Bassano Mito 24
GHOSH Kid Dia. 31.8 mm	Shimano CS-HG-200-8 12-32	14106
GHOSH Kid 580 mm Rise 15 mm Dia. 31.8 mm	Tektro HD-M282 2/2 Piston 160 mm Disc	E22036
Shimano Tourney TX RD-TX800 8-S	Mitas Ocelot 24 x 2.10 // Mitas Ocelot 24 x 2.10	
Shimano Tourney FD-TY500-TS6	Rodi Viper Wheelset 507x21 mm QR // Rodi Viper Wheelset 507x21 mm QR	

SIZE	ARTICLE NUMBER
24	65KA1139





KATO KID 2.4

KATO Kid AL	Shimano Tourney	GHOSH SP-DC1 31.6 mm
RST Capa T 50 mm	GHOSH 38/24	Selle Bassano Mito 24
GHOSH Kid Dia. 31.8 mm	Shimano CS-HG-200-8 12-32	14106
GHOSH Kid 580 mm Rise 15 mm Dia. 31.8 mm	Tektro 855 AL	-
Shimano Tourney TX RD-TX800 8-S	Mitas Ocelot 24 x 2.10 // Mitas Ocelot 24 x 2.10	E22036
Shimano Tourney FD-TY500-TS6	Rodi Viper Wheelset 507x21 mm QR // Rodi Viper Wheelset 507x21 mm QR	

SIZE	ARTICLE NUMBER
24	65KA1133



KATO KID 2.4

KATO Kid AL	Shimano Tourney	GHOSH SP-DC1 31.6 mm
RST Capa T 50 mm	GHOSH 38/24	Selle Bassano Mito 24
GHOSH Kid Dia. 31.8 mm	Shimano CS-HG-200-8 12-32	14106
GHOSH Kid 580 mm Rise 15 mm Dia. 31.8 mm	Tektro 855 AL	-
Shimano Tourney TX RD-TX800 8-S	Mitas Ocelot 24 x 2.10 // Mitas Ocelot 24 x 2.10	E22036
Shimano Tourney FD-TY500-TS6	Rodi Viper Wheelset 507x21 mm QR // Rodi Viper Wheelset 507x21 mm QR	

SIZE	ARTICLE NUMBER
24	65KA1130



KATO KID 2.0

KATO Kid AL	Shimano Tourney	GHST SP-DC1 27.2 mm
RST Capa T 50 mm	GHST 32T	Selle Bassano Mito 24
GHST Kid Dia. 25.4 mm	Shimano CS-HG-200-8 12-32	14440
GHST Kid 520 mm Rise 20 mm Dia. 25.4 mm	Tektro 855 AL	-
Shimano Tourney TX RD-TX800 8-S	Mitas Ocelot 20 x 2.10 // Mitas Ocelot 20 x 2.10	E22036
-	Rodi Scout Wheelset 406x21 mm QR // Rodi Scout Wheelset 406x21 mm QR	

SIZE	ARTICLE NUMBER
20	65KA1127



KATO KID 2.0

KATO Kid AL	Shimano Tourney	GHST SP-DC1 27.2 mm
RST Capa T 50 mm	GHST 32T	Selle Bassano Mito 24
GHST Kid Dia. 25.4 mm	Shimano CS-HG-200-8 12-32	14440
GHST Kid 520 mm Rise 20 mm Dia. 25.4 mm	Tektro 855 AL	-
Shimano Tourney TX RD-TX800 8-S	Mitas Ocelot 20 x 2.10 // Mitas Ocelot 20 x 2.10	E22036
-	Rodi Scout Wheelset 406x21 mm QR // Rodi Scout Wheelset 406x21 mm QR	

SIZE	ARTICLE NUMBER
20	65KA1124



KATO KID 1.0

KATO Kid AL	Shimano Tourney	GHOST SP-DC1 27.2 mm
GHOST AL 20 Rigid	GHOST 32T	Selle Bassano Mito 24
GHOST Kid Dia. 25.4 mm	Shimano CS-HG-200-8 12-32	14440
GHOST Kid 520 mm Rise 20 mm Dia. 25.4 mm	Tektro 855 AL	-
Shimano Tourney TX RD-TX800 8-S	Mitas Ocelot 20 x 2.10 // Mitas Ocelot 20 x 2.10	E22036
-	Rodi Scout Wheelset 406x21 mm QR // Rodi Scout Wheelset 406x21 mm QR	

SIZE	ARTICLE NUMBER
20	65KA1121



KATO KID 1.0

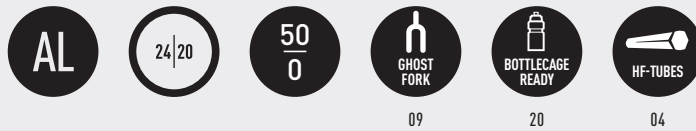
KATO Kid AL	Shimano Tourney	GHOST SP-DC1 27.2 mm
GHOST AL 20 Rigid	GHOST 32T	Selle Bassano Mito 24
GHOST Kid Dia. 25.4 mm	Shimano CS-HG-200-8 12-32	14440
GHOST Kid 520 mm Rise 20 mm Dia. 25.4 mm	Tektro 855 AL	-
Shimano Tourney TX RD-TX800 8-S	Mitas Ocelot 20 x 2.10 // Mitas Ocelot 20 x 2.10	E22036
-	Rodi Scout Wheelset 406x21 mm QR // Rodi Scout Wheelset 406x21 mm QR	

SIZE	ARTICLE NUMBER
20	65KA1118



POPULAR GEOMETRY // BELIEBTE GEOMETRIE

CHILD-FRIENDLY EQUIPMENT // ANGENEHME AUSSTATTUNG FÜR KINDER



// KIDS / PLAYFUL

CHARACTERISTICS

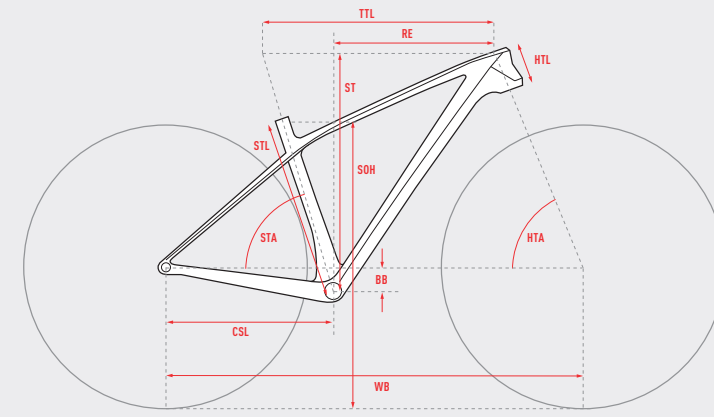
Trusted kid frame, matches the adult models perfectly
 Child-friendly saddles and components
 24" and 20" models
 24" also available with disc brakes

TARGET GROUP // Girls who want to try the first longer tours with their family

CHARAKTERISTIK

Bewährter Kinderrahmen, passt perfekt zu den Erwachsenenmodellen
 Kindgerechte Sättel und Anbauteile
 24"- und 20"-Modelle
 24" auch mit Scheibenbremsen erhältlich

ZIELGRUPPE // Mädchen, die mit der Familie die ersten längeren Touren angehen möchten



ALL DIMENSIONS IN MM (EXCEPT HTA AND STA IN °)

ALLE MASSE IN MM (AUSNAHME HTA UND STA IN °)

- STL** SEAT TUBE LENGTH
SITZROHRLÄNGE
- CSL** CHAINSTAY LENGTH
KETTENSTREBENLÄNGE
- TTL** TOP TUBE LENGTH
OBERROHRLÄNGE
- HTL** HEADTUBE LENGTH
STEUERROHRLÄNGE
- HTA** HEADTUBE ANGLE
STEUERROHRWINKEL
- RE** REACH
REACH
- SOH** STANDOVER HEIGHT
ÜBERSTANDSHÖHE
- HTA** HEAD SET DIAMETER (UPPER / LOWER)
STEUERSATZDURCHMESSER (OBEN / UNTEN)
- CS** AXLE STANDARD (REAR / FRONT)
ACHSENSTANDARD (HINTEN / VORNE)
- BB** BOTTOM BRACKET STANDARD
TRETLAGERSTANDARD
- WB** SEAT POST DIAMETER
SITTELSTÜTZENDURCHMESSER
- SHOCK HARDWARE (Ø 8 MM)**
DAMPFERBUCHSENMASSE (Ø 8 MM)
- SHOCK LENGTH**
DAMPFEREINBAULÄNGE
- SHOCK TRAVEL**
DAMPFERHUB
- FRONT FORK TRAVEL**
FEDERWEG VORNE
- REAR WHEEL TRAVEL**
FEDERWEG HINTEN
- STEM LENGTH**
VORBAULÄNGE
- HANDLEBAR WIDTH**
LENKERBREITE
- CRANK LENGTH**
KURBELLÄNGE
- SEAT TUBE BOTTLE MOUNT**
FLASCHE SITTELROHR
- DOWN TUBE BOTTLE MOUNT**
FLASCHE UNTERROHR

	STL	CSL	TTL	HTL	HTA	STA	BB	WB	ST	RE	SOH	SHOCK HW	SHOCK L	SHOCK T	FORK T	RWHEEL T	STEM L	HANDLEBAR W	CRANK L	ST	DT				
LANAO D4.4 / 2.4 AL W																									
24	320	415	485	100	71	73	40	955	-	-	530	44 / 44	135/100	BSA 68	31.6	- / -	-	-	50	-	60	580	140	-	0.5
LANAO 2.0 AL W																									
20	270	355	440	110	73.5	73.5	20	840	-	-	442	34 / 34	135/100	BSA 68	27.2	- / -	-	-	50	-	60	520	140	-	-
LANAO R1.0 AL W																									
20	270	355	440	110	73.5	73.5	20	840	-	-	442	34 / 34	135/100	BSA 68	27.2	- / -	-	-	60	-	520	140	-	-	-

KEY TO SUCCESS



KEY FEATURES

DE

Bewährter Kinderrahmen, passt perfekt zu den Erwachsenenmodellen

Kindgerechte Sättel und Anbauteile

160 mm Scheibenbremsen

EN

Trusted kid frame, matches the adult models perfectly

Child-friendly saddle and components

160 mm disc brakes



BENEFITS

DE

Optimal für Kinder, die die ersten Touren mit der Familie angehen wollen

Angenehmes Fahren und einfache Bedienung der Anbauteile

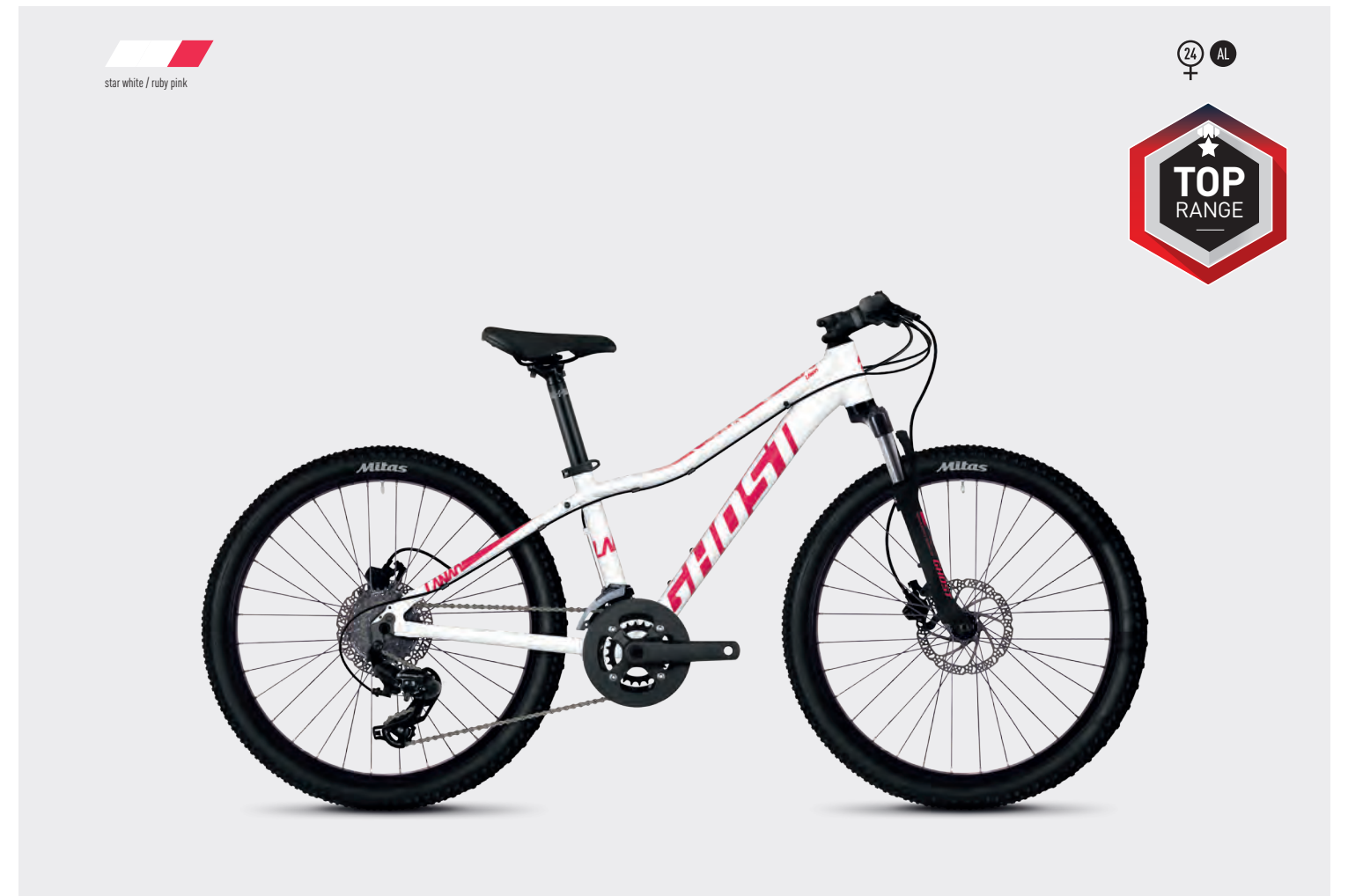
Ermöglicht kraftvolles Bremsen auch in brenzlichen Situationen

EN

Ideal for children who want to tackle the first bike tours with their family

Pleasant riding and easy handling of parts

Enables powerful braking even in risky situations



LANAO D4.4

LANA Kid AL	Shimano Tourney	GHOST SP-DC1 31.6 mm
RST Capa T 50 mm	GHOST 38/24	Selle Bassano Mito 24
GHOST MTB Dia. 31.8 mm	Shimano CS-HG-200-8 12-32	14106
GHOST Kid 580 mm Rise 15 mm Dia. 31.8 mm	Tektro HD-M282 2/2 Piston 160 mm Disc	-
Shimano Tourney TX RD-TX800 8-S	Mitas Ocelot 24 x 2.10 // Mitas Ocelot 24 x 2.10	EZZ036
Shimano Tourney FD-TY500-TS6	Rodi Viper Wheelset 507x21 mm QR // Rodi Viper Wheelset 507x21 mm QR	

SIZE	ARTICLE NUMBER
24	65LA1088



LANAO D4.4

 LANA Kid AL
 RST Capa T 50 mm
 GHOST MTB Dia. 31.8 mm
 GHOST Kid 580 mm Rise 15 mm Dia. 31.8 mm
 Shimano Tourney TX RD-TX800 8-S
 Shimano Tourney FD-TY500-TS6

 Shimano Tourney
 GHOST 38/24
 Shimano CS-HG-200-8 12-32
 Tektro HD-M282 2/2 Piston 160 mm Disc
 Mitas Ocelot 24 x 2.10 // Mitas Ocelot 24 x 2.10
 Rodi Viper Wheelset 507x21 mm QR // Rodi Viper Wheelset 507x21 mm QR

 GHOST SP-DC1 31.6 mm
 Selle Bassano Mito 24
 14106
 -
 E22036

SIZE	ARTICLE NUMBER
24	65LA1091



jade blue / star white

24 AL



LANAO 2.4

LANAO Kid AL	Shimano Tourney	GHOST SP-DC1 31.6 mm
RST Capa T 50 mm	GHOST 38/24	Selle Bassano Mito 24
GHOST MTB Dia. 31.8 mm	Shimano CS-HG-200-8 12-32	14106
GHOST Kid 580 mm Rise 15 mm Dia. 31.8 mm	Tektro 855 AL	-
Shimano Tourney TX RD-TX800 8-S	Mitas Ocelot 24 x 2.10 // Mitas Ocelot 24 x 2.10	EZ2036
Shimano Tourney FD-TY500-TS6	Rodi Viper Wheelset 507x21 mm QR // Rodi Viper Wheelset 507x21 mm QR	

SIZE	ARTICLE NUMBER
24	65LA1085

star white / ruby pink

24 AL



LANAO 2.4

LANAO Kid AL	Shimano Tourney	GHOST SP-DC1 31.6 mm
RST Capa T 50 mm	GHOST 38/24	Selle Bassano Mito 24
GHOST MTB Dia. 31.8 mm	Shimano CS-HG-200-8 12-32	14106
GHOST Kid 580 mm Rise 15 mm Dia. 31.8 mm	Tektro 855 AL	-
Shimano Tourney TX RD-TX800 8-S	Mitas Ocelot 24 x 2.10 // Mitas Ocelot 24 x 2.10	EZ2036
Shimano Tourney FD-TY500-TS6	Rodi Viper Wheelset 507x21 mm QR // Rodi Viper Wheelset 507x21 mm QR	

SIZE	ARTICLE NUMBER
24	65LA1082

jade blue / star white

20 AL



LANAO 2.0

LANAO Kid AL	Shimano Tourney	GHOST SP-DC1 27.2 mm
RST Capa T 50 mm	GHOST 32T	Selle Bassano Mito 24
GHOST Kid Dia. 25.4 mm	Shimano CS-HG-200-8 12-32	14440
GHOST Kid 520 mm Rise 20 mm Dia. 25.4 mm	Tektro 855 AL	-
Shimano Tourney TX RD-TX800 8-S	Mitas Ocelot 20 x 2.10 // Mitas Ocelot 20 x 2.10	EZ2036
-	Rodi Scout Wheelset 406x21 mm QR // Rodi Scout Wheelset 406x21 mm QR	

SIZE	ARTICLE NUMBER
20	65LA1079

star white / ruby pink

20 AL



LANAO 2.0

LANAO Kid AL	Shimano Tourney	GHOST SP-DC1 27.2 mm
RST Capa T 50 mm	GHOST 32T	Selle Bassano Mito 24
GHOST Kid Dia. 25.4 mm	Shimano CS-HG-200-8 12-32	14440
GHOST Kid 520 mm Rise 20 mm Dia. 25.4 mm	Tektro 855 AL	-
Shimano Tourney TX RD-TX800 8-S	Mitas Ocelot 20 x 2.10 // Mitas Ocelot 20 x 2.10	EZ2036
-	Rodi Scout Wheelset 406x21 mm QR // Rodi Scout Wheelset 406x21 mm QR	

SIZE	ARTICLE NUMBER
20	65LA1076

jade blue / star white

20 AL



LANAO 1.0

LANAO Kid AL	Shimano Tourney	GHOST SP-DC1 27.2 mm
GHOST AL 20 Rigid	GHOST 32T	Selle Bassano Mito 24
GHOST Kid Dia. 25.4 mm	Shimano CS-HG-200-8 12-32	14440
GHOST Kid 520 mm Rise 20 mm Dia. 25.4 mm	Tektro 855 AL	-
Shimano Tourney TX RD-TX800 8-S	Mitas Ocelot 20 x 2.10 // Mitas Ocelot 20 x 2.10	EZ2036
-	Rodi Scout Wheelset 406x21 mm QR // Rodi Scout Wheelset 406x21 mm QR	

SIZE	ARTICLE NUMBER
20	65LA1070

star white / ruby pink

20 AL



LANAO 1.0

LANAO Kid AL	Shimano Tourney	GHOST SP-DC1 27.2 mm
GHOST AL 20 Rigid	GHOST 32T	Selle Bassano Mito 24
GHOST Kid Dia. 25.4 mm	Shimano CS-HG-200-8 12-32	14440
GHOST Kid 520 mm Rise 20 mm Dia. 25.4 mm	Tektro 855 AL	-
Shimano Tourney TX RD-TX800 8-S	Mitas Ocelot 20 x 2.10 // Mitas Ocelot 20 x 2.10	EZ2036
Shimano Tourney	Rodi Scout Wheelset 406x21 mm QR // Rodi Scout Wheelset 406x21 mm QR	

SIZE	ARTICLE NUMBER
20	65LA1073



POWERKID 16

POWERKID AL	-	Joytech/KT
GHOST AL 16 Rigid	GHOST POWERKID	Joytech/KT
GHOST POWERKID	-	Leadtec
GHOST POWERKID	Front: V-Brake, Rear: back pedal brake	Velo
-	Kenda 16 // Kenda 16	-
-	AL 16 // AL 16	

SIZE	ARTICLE NUMBER
16	18PK1009



POWERKID 16

POWERKID AL	-	Joytech/KT
GHOST AL 16 Rigid	GHOST POWERKID	Joytech/KT
GHOST POWERKID	-	Leadtec
GHOST POWERKID	Front: V-Brake, Rear: back pedal brake	Velo
-	Kenda 16 // Kenda 16	-
-	AL 16 // AL 16	

SIZE	ARTICLE NUMBER
16	18PK1010

riot green / cane yellow / night black

16 AL



POWERKID 16

POWERKID AL	-	Joytech/KT
GHOST AL 16 Rigid	GHOST POWERKID	Joytech/KT
GHOST POWERKID	-	Leadtec
GHOST POWERKID	Front: V-Brake, Rear: back pedal brake	Velo
-	Kenda 16 // Kenda 16	-
-	AL 16 // AL 16	

SIZE	ARTICLE NUMBER
16	18PK1007

star white / riot blue / dark fuchsia pink

16 AL



POWERKID 16

POWERKID AL	-	Joytech/KT
GHOST AL 16 Rigid	GHOST POWERKID	Joytech/KT
GHOST POWERKID	-	Leadtec
GHOST POWERKID	Front: V-Brake, Rear: back pedal brake	Velo
-	Kenda 16 // Kenda 16	-
-	AL 16 // AL 16	

SIZE	ARTICLE NUMBER
16	18PK1008

dark fuchsia pink / violet / star white

12 AL



POWERKID 12

POWERKID AL	-	Joytech/KT
GHOST AL 12 Rigid	GHOST POWERKID	Joytech/KT
GHOST POWERKID	-	Leadtec
GHOST POWERKID	Front: V-Brake, Rear: back pedal brake	Velo
-	Kenda 12 // Kenda 12	-
-	AL 12 // AL 12	

SIZE	ARTICLE NUMBER
12	18PK1005

juice orange / riot red / night black

12 AL



POWERKID 12

POWERKID AL	-	Joytech/KT
GHOST AL 12 Rigid	GHOST POWERKID	Joytech/KT
GHOST POWERKID	-	Leadtec
GHOST POWERKID	Front: V-Brake, Rear: back pedal brake	Velo
-	Kenda 12 // Kenda 12	-
-	AL 12 // AL 12	

SIZE	ARTICLE NUMBER
12	18PK1004

night black / riot green / star white

12 AL



POWERKID 12

POWERKID AL	-	Joytech/KT
GHOST AL 12 Rigid	GHOST POWERKID	Joytech/KT
GHOST POWERKID	-	Leadtec
GHOST POWERKID	Front: V-Brake, Rear: back pedal brake	Velo
-	Kenda 12 // Kenda 12	-
-	AL 12 // AL 12	-

SIZE	ARTICLE NUMBER
12	18PK1006

riot green / cane yellow / riot red

12 AL



POWERKID 12

POWERKID AL	-	Joytech/KT
GHOST AL 12 Rigid	GHOST POWERKID	Joytech/KT
GHOST POWERKID	-	Leadtec
GHOST POWERKID	Front: V-Brake, Rear: back pedal brake	Velo
-	Kenda 12 // Kenda 12	-
-	AL 12 // AL 12	-

SIZE	ARTICLE NUMBER
12	18PK1003

POWERKIDDY



CHILD-FRIENDLY DESIGN // KINDGERECHTE GESTALTUNG

HANDLEBAR WITH RUBBER PADS // LENKERENDEN MIT GUMMIPUFFER

AL 12 0/0

// KIDS / FIRST RIDE

CHARACTERISTICS

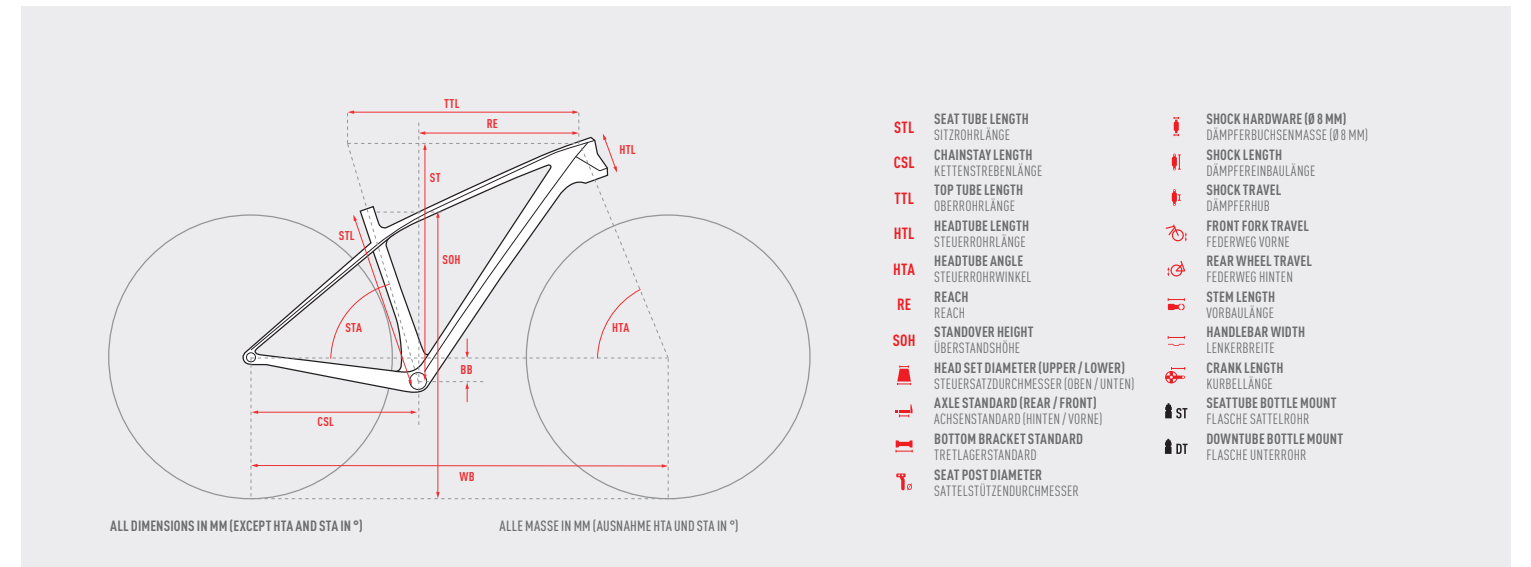
12" balance bike
Comfortable and safe
Trusted and popular for years

CHARAKTERISTIK

12"-LaufRAD
Bequem und sicher
Seit Jahren bewährt und beliebt

TARGET GROUP // Little explorers who ride their first turns on a balance bike

ZIELGRUPPE // Kleine Entdecker, die ihre ersten Kurven auf dem LaufRAD ziehen



STL	CSL	TTL	HTL	HTA	STA	BB	WB	ST	RE	SOH	SHOCK HARDWARE (Ø 8 MM)	SHOCK LENGTH	SHOCK TRAVEL	FRONT FORK TRAVEL	REAR WHEEL TRAVEL	STEM LENGTH	HANDLEBAR WIDTH	CRANK LENGTH	SEAT TUBE BOTTLE MOUNT	DOWN TUBE BOTTLE MOUNT					
12	165	295	300	68	72	72	-	563	-	-	350	30 / 30	100/100	-	27.2	- / -	-	-	-	-	-	30	440	-	-



POWERKIDDY 12

POWERKIDDY AL	-	Joytech/KT
GHOST AL Rigid	-	Joytech/KT
GHOST POWERKIDDY	-	Leadtec
GHOST POWERKIDDY	-	Velo
-	Kenda 12 // Kenda 12	-
-	AL 12 // AL 12	-

SIZE	ARTICLE NUMBER
12	18PK1001



POWERKIDDY 12

POWERKIDDY AL	-	Joytech/KT
GHOST AL Rigid	-	Joytech/KT
GHOST POWERKIDDY	-	Leadtec
GHOST POWERKIDDY	-	Velo
-	Kenda 12 // Kenda 12	-
-	AL 12 // AL 12	-

SIZE	ARTICLE NUMBER
12	18PK1002

E-BIKES

AMR

LECTOR

KATO

TERU

SQUARE

KEY TO SUCCESS



KEY FEATURES

DE

- Superleichte Rahmenkonstruktion
- Kraftvoller und sportlicher Shimano Steps 8000 Antrieb
- Semi-integrierter Akku im GHOST Shape Fit Design
- Auf Stahlfederdämpfer optimierte Hinterbaukinematik
- 100% Singletrail orientierte Ausstattung (z.B. absenkbare Gabel, kurze Kurbelarme)
- HYBRIDE MXer Laufradkonzept // 29" und 27.5" + Mix

EN

- Super lightweight frame construction
- Powerful and sportive Shimano Steps 8000 drive unit
- Modern frame with easily accessible semi-integrated battery
- Coil shock only rear suspension style
- 100% single trail dedicated specs (e.g. travel adjust fork and short crank arms)
- HYBRIDE MXer wheel concept // 29"/27,5" + Mix



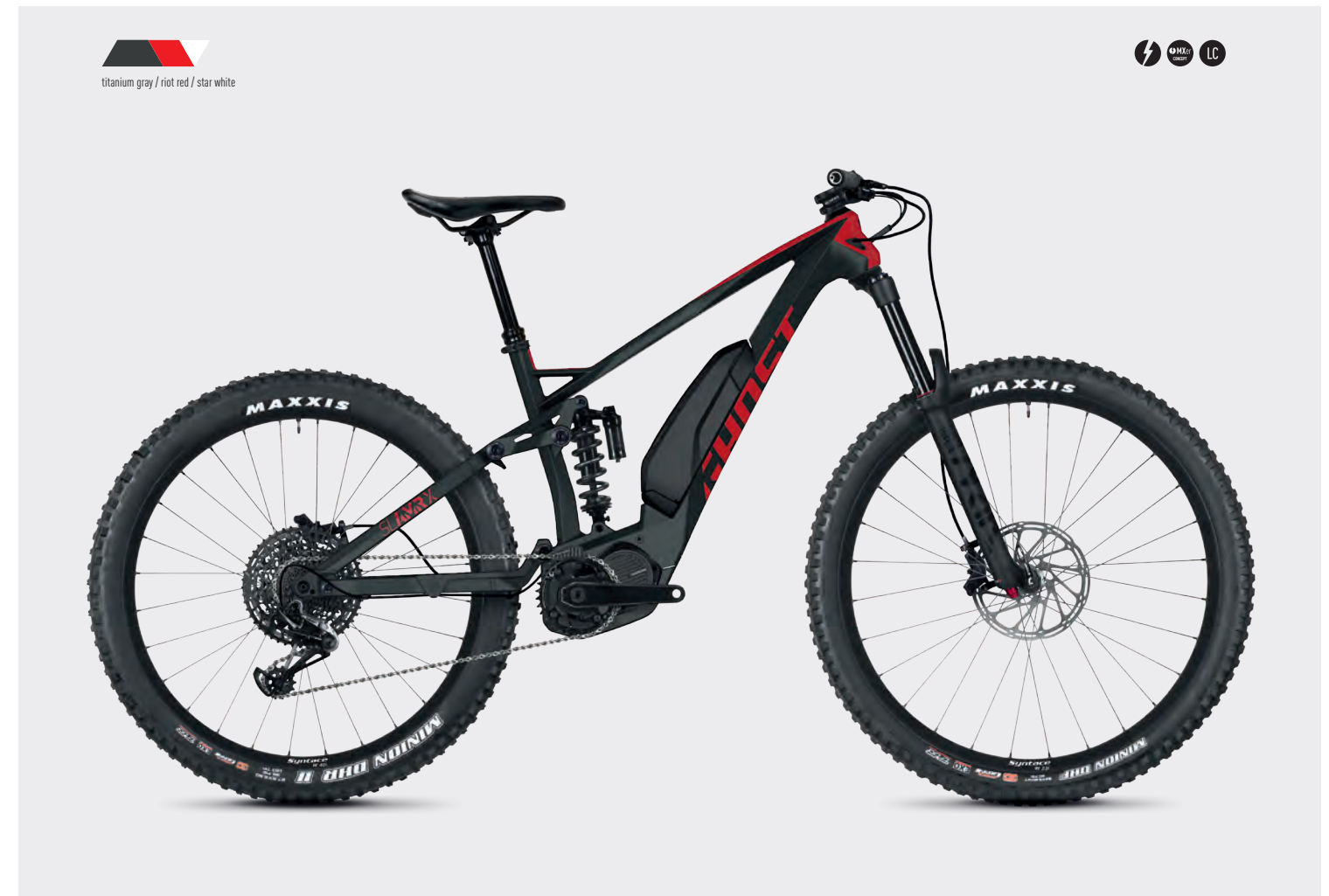
BENEFITS

DE

- Handlich und verspielt wie ein echtes MTB
- Natürliche und MTB-typische Kraftentfaltung des Motors
- Kinderleichter Akku-Tausch
- Ausgezeichnete Traktion erweitert die Komfortzone
- Außerordentliche Uphill- und Downhill-Performance
- Einfaches und intuitives Handling

EN

- Easy and playful MTB-alike handling
- Super natural and MTB-alike modulation of power and cadence
- Easy peasy battery change (have a spare battery everywhere at anytime)
- Superior traction expands comfort zone
- Uphill and downhill performance on an equal high level
- Easy and predictable handling to feel safe in every situation



HYBRIDE SL AMR X S7.7+

Hybride SLAMR LC	SRAM X01 Eagle Single Click	Shimano SC-E8000
Rock Shox Lyrik Ultimate RCT3 Dual Position Air 160 mm	GND51 34T	Shimano DU-E8000
Rock Shox Super Deluxe Coil Ultimate RCT 140 mm	SRAM PG-1230 11-50	Shimano BT-E8010 504 Wh
Ground Fiftyone Dia. 31.8 mm	SRAM G2 RSC 4/4 Piston 200 mm Disc	Shimano EC-E6002
Ground Fiftyone 780 mm Dia. 31.8 mm Rise 15 (S) 25 (M/L) 35 (XL)	Maxxis Minion DHF 3C MaxxTerra Exo+ 29x2.5 // Maxxis Minion DHR II 3C MaxxTerra Exo+ 27.5x2.8	16012
Ergon GE1	Syntax W33i 15x110 mm // Syntax W40i 12x148 mm	-
SRAM X01 Eagle 12-S	Hodaka Dropper Post 31.6 mm	FRHG0057
-	Ergon SM E-Mountain	

SIZE	ARTICLE NUMBER
S	65YA1055
M	65YA1056
L	65YA1057
XL	65YA1058

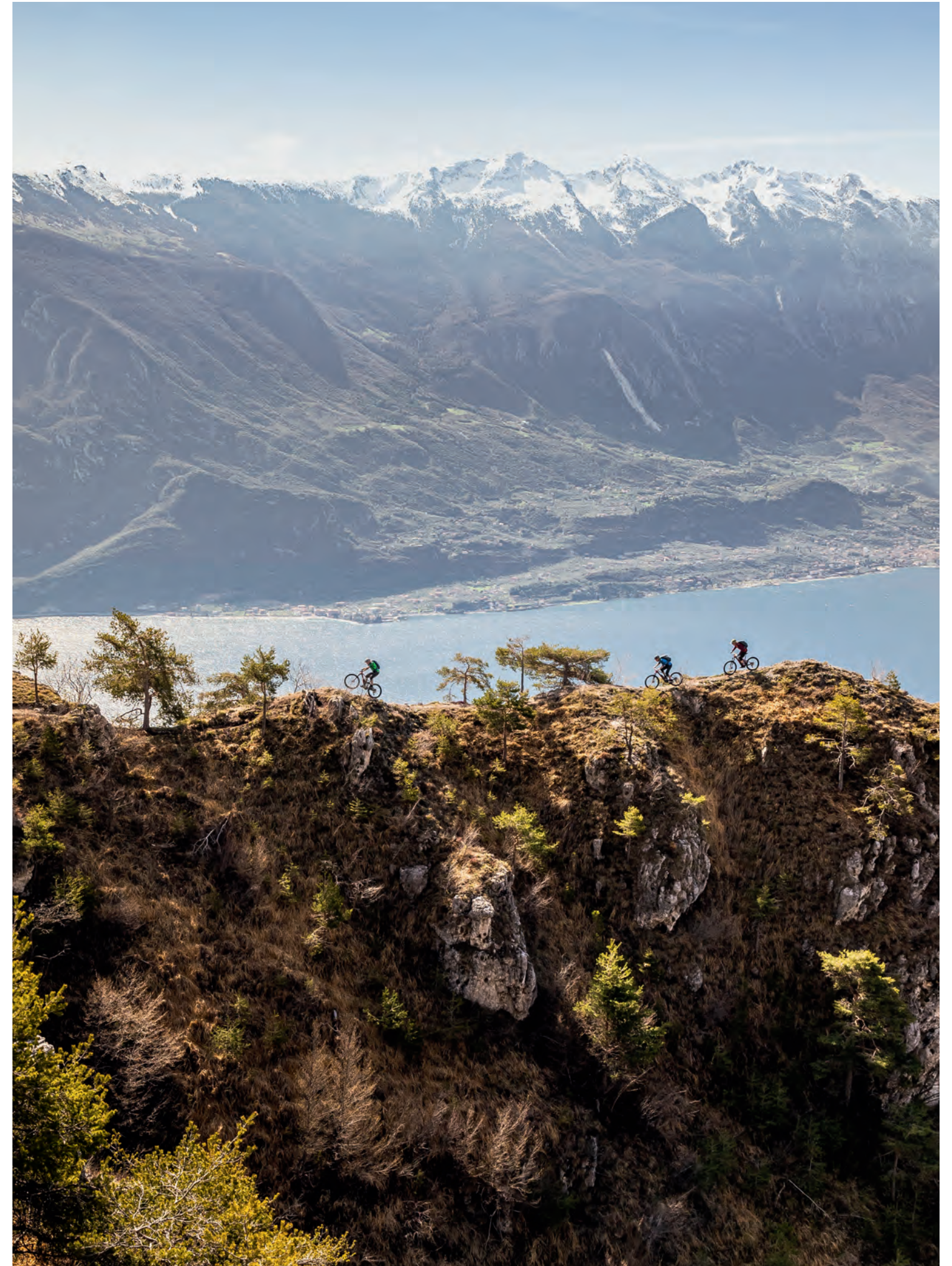
titanium gray / dust / urban gray



HYBRIDE SL AMR X S5.7+

Hybride SLAMR LC	SRAM GX Eagle Single Click	Shimano SC-E8000
Rock Shox Yari RC Dual Position Air 160 mm	GND51 34T	Shimano DU-E8000
Rock Shox Super Deluxe Coil Select+ RT 140 mm	SRAM PG-1230 11-50	Shimano BT-E8010 504 Wh
Ground Fiftyone Dia. 31.8 mm	Shimano SLX BR-M7120 4/4 Piston 203 mm Disc	Shimano EC-E6002
Ground Fiftyone 780 mm Dia. 31.8 mm Rise 15 (S) 25 (M/L) 35 (XL)	Maxxis Minion DHF 3C MaxxTerra Exo+ 29x2.5 // Maxxis Minion DHR II 3C MaxxTerra Exo+ 27.5x2.8	16012
Ergon GE1	Syntace V30 15x110 mm // Syntace V35 12x148 mm	FRHG0058
SRAM GX Eagle 12-S	Hodaka Dropper Post 31.6 mm	
Ergon SM E-Mountain		

SIZE	ARTICLE NUMBER
S	65YA1049
M	65YA1050
L	65YA1051
XL	65YA1052



night black / jet black / iridium silver



HYBRIDE SL AMR X S4.7+

Hybride SLAMR AL

Rock Shox Lyrik Select+ RC Dual Position Air 160 mm

Rock Shox Super Deluxe Coil Select+ RT 140 mm

Ground Fiftyone Dia. 31.8 mm

Ground Fiftyone 780 mm Dia. 31.8 mm Rise 15 (S) 25 (M/L) 35 (XL)

Ergon GA2

SRAM EX1 8-S

-

SRAM EX1

GND51 34T

SRAM XG 899 11-48

Formula Cura 4 4/4 Piston 203 mm Disc

Maxxis Minion DHF 3C MaxxTerra Exo+ 29x2.5 //
Maxxis Minion DHR II 3C MaxxTerra Exo+ 27.5x2.8

Syntace W33i 15x110 mm //
Syntace W40i 12x148 mm

Hodaka Dropper Post 31.6 mm

Ergon SM E-Mountain

Shimano SC-E7000

Shimano DU-E8000

Shimano BT-E8010 504 Wh

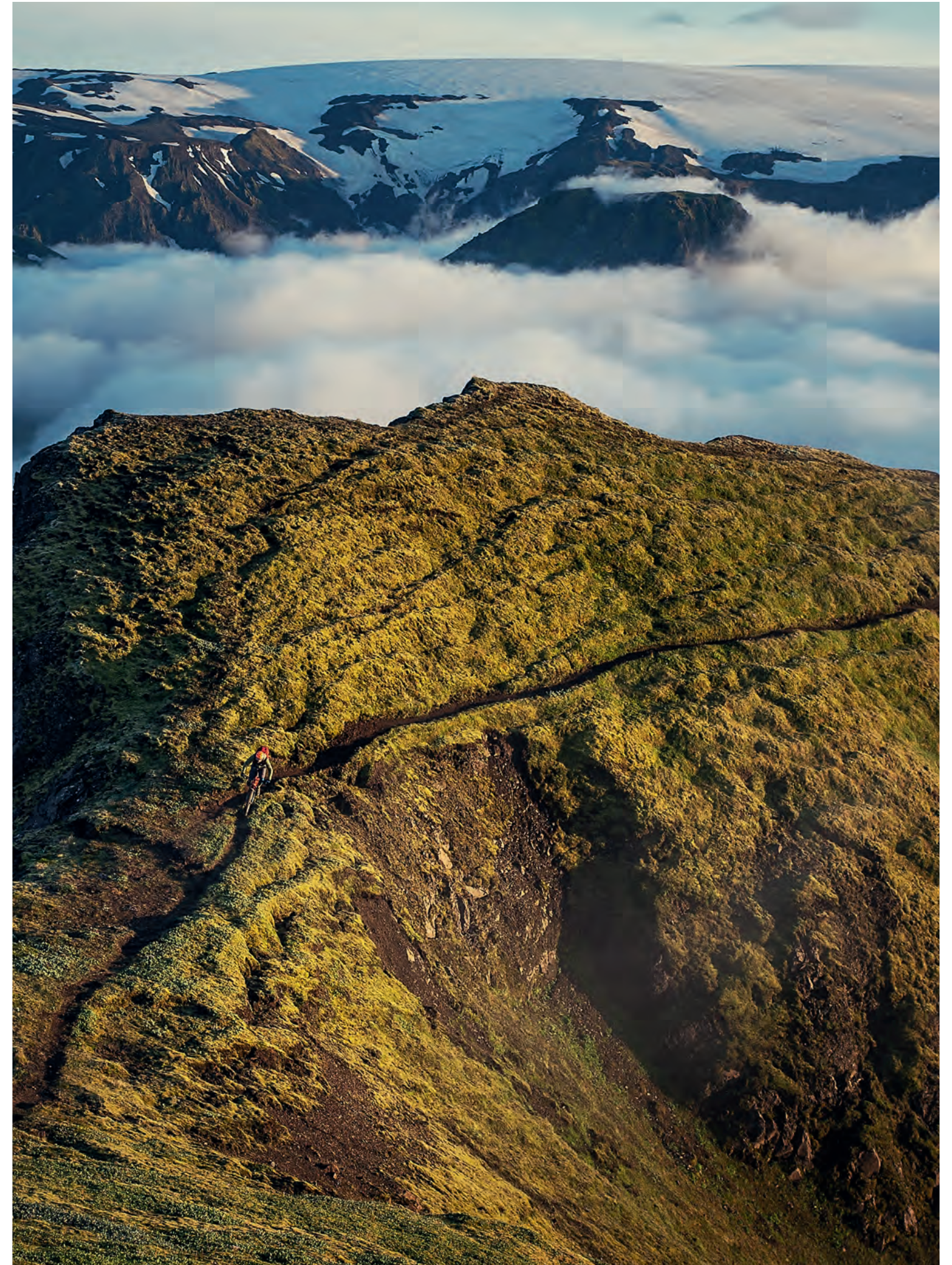
Shimano EC-E6002

16012

-

FRHG0057

SIZE	ARTICLE NUMBER
S	65YA1025
M	65YA1026
L	65YA1027
XL	65YA1028



KEY TO SUCCESS



KEY FEATURES

DE

- Superleichte Rahmenkonstruktion
- Kraftvoller und sportlicher Shimano Steps 8000 Antrieb
- Semi-integrierter Akku im GHOST Shape Fit Design
- Auf Stahlfederdämpfer optimierte Hinterbaukinematik
- 100% Singletrail orientierte Ausstattung (z.B. absenkbare Gabel, kurze Kurbelarme)
- HYBRIDE MXer Laufradkonzept // 29" und 27.5" + Mix

EN

- Super lightweight frame construction
- Powerful and sportive Shimano Steps 8000 drive unit
- Modern frame with easily accessible semi-integrated battery
- Coil shock only rear suspension style
- 100% single trail dedicated specs (e.g. travel adjust fork & short crank arms)
- HYBRIDE MXer wheel concept // 29"/27.5" + Mix



BENEFITS

DE

- Handlich und verspielt wie ein echtes MTB
- Natürliche und MTB-typische Kraftentfaltung des Motors
- Kinderleichter Akku-Tausch
- Ausgezeichnete Traktion erweitert die Komfortzone
- Außerordentliche Uphill- und Downhill-Performance
- Einfaches und intuitives Handling

EN

- Easy and playful MTB-alike handling
- Super natural and MTB-alike modulation of power and cadence
- Easy peasy battery change (have a spare battery everywhere at anytime)
- Superior traction expands comfort zone
- Uphill and downhill performance on an equal high level
- Easy and predictable handling to feel safe in every situation



HYBRIDE SL AMR X S3.7+

Hybride SLAMR AL	SRAM NX Eagle Single Click	Shimano SC-E7000
Rock Shox Yari RC Dual Position Air 160 mm	GND51 34T	Shimano DU-E8000
Rock Shox Super Deluxe Coil Select R 140 mm	SRAM PG-1210 11-50	Shimano BT-E8010 504 Wh
Ground Fiftyone Dia. 31.8 mm	TRP G-Spec Trail SL 4/4 Piston 203 mm Disc	Shimano EC-E6002
Ground Fiftyone 780 mm Dia. 31.8 mm Rise 15 (S) 25 (M/L) 35 (XL)	Maxxis Minion DHF 3C MaxxTerra Exo+ 29x2.5 // Maxxis Minion DHR II 3C MaxxTerra Exo+ 27.5x2.8	16012
Velo Grip	Rodi Wheelset 30 mm 15x110 mm // Rodi Wheelset 35 mm 12x148 mm	FRHG0057
SRAM GX Eagle 12-S	JD Dropper Post 31.6 mm	
Ergon SM E-Mountain		

SIZE	ARTICLE NUMBER
S	65YA1019
M	65YA1020
L	65YA1021
XL	65YA1022



+ CARBON FRAME WITH EASILY ACCESSIBLE SEMI-INTEGRATED BATTERY AND SLEEK DESIGN // CARBONRAHMEN MIT LEICHT ZUGÄNGLICHER, SEMI-INTEGRIERTER BATTERIE

+ EQUIPPED WITHOUT COMPROMISE FOR MAXIMUM RIDING FUN IN ANY TERRAIN // KOMPROMISSLOS AUSGESTATTET FÜR MAXIMALEN FAHRSPASS IN JEDEM GELÄNDE

+ HYBRIDE MXER CONCEPT: MIX OF 29" & 27.5" WHEELS FOR PERFECT STABILITY AND TRACTION // HYBRIDE MXER KONZEPT: 29" & 27.5" REIFENMIX FÜR PERFEKT ABGESTIMMTE FAHRSTABILITÄT UND TRAKTION

+ BASED ON THE DNA OF OUR AMR BIKES // BASIERT AUF DER DNA UNSERER AMR-FAMILIE

+ COIL SHOCK FOR BEST POSSIBLE RELIABILITY AND MAXIMUM COMFORT // STAHLFEDERDÄMPFER FÜR HÖCHSTE ZUVERLÄSSIGKEIT UND BESTEN KOMFORT

- LC**
- 27.5" | 29"
- 140 / 140
- 35 DROPPER POST
- 30 COIL SHOCK
- 28 SHORT EMTB CRANK
- 22 8000 STEPS
- 01 4-BAR-LINKAGE
- 02 ONE-PIECE-ROCKER
- 27 MXer CONCEPT

// ALL MOUNTAIN / TOUR

CHARACTERISTICS

Carbon frame with semi-integrated powerful 504 Wh battery and Shimano Steps 8000 motor with up to 70 Nm torque at less than 2.9 kg

Lightweight carbon full suspension bike with e-bike specific components

A genuine and true e-trail bike with outstandingly superior riding characteristics for maximum riding fun

TARGET GROUP // E-mountain bikers with high demands in terms of superior riding performance and visual elegance

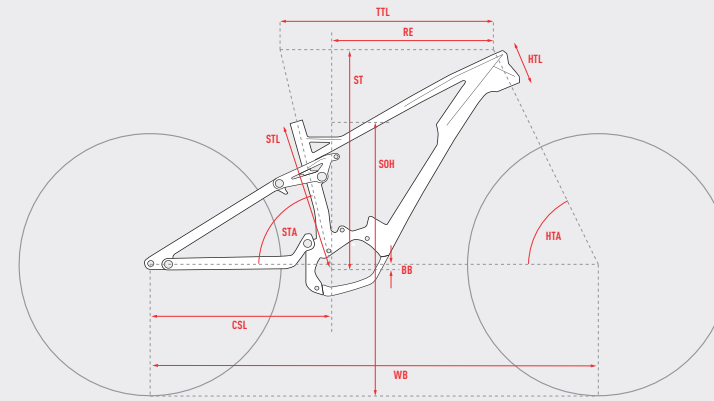
CHARAKTERISTIK

Carbonrahmen mit semi-integriertem 504 Wh Akku und Shimano Steps 8000 Motor mit max. 70 Nm Drehmoment bei unter 2,9 kg

Leichtes Carbon-Fully mit E-Bike spezifischer Ausstattung

Ein waschechter E-Trailbike mit bestechend souveränen Fahrqualitäten für maximalen Fahrspaß

ZIELGRUPPE // E-Mountainbiker mit höchsten Ansprüchen an souveräne Fahr-Performance



ALL DIMENSIONS IN MM (EXCEPT HTA AND STA IN °)

ALLE MASSE IN MM (AUSNAHME HTA UND STA IN °)

- STL** SEAT TUBE LENGTH / SITZROHRLÄNGE
- CSL** CHAINSTAY LENGTH / KETTENSTREBENLÄNGE
- TTL** TOP TUBE LENGTH / OBERROHRLÄNGE
- HTL** HEADTUBE LENGTH / STEUERROHRLÄNGE
- HTA** HEADTUBE ANGLE / STEUERROHRWINKEL
- RE** REACH / REACH
- SOH** STANDOVER HEIGHT / ÜBERSTANDSHÖHE
- HTA** HEAD SET DIAMETER (UPPER / LOWER) / STEUERSATZDURCHMESSER (OBEN / UNTEN)
- CSL** AXLE STANDARD (REAR / FRONT) / ACHESENSTANDARD (HINTEN / VORNE)
- CSL** BOTTOM BRACKET STANDARD / TRETLAGERSTANDARD
- CSL** SEAT POST DIAMETER / SATTELSTÜTZENDURCHMESSER
- SHOCK HARDWARE (Ø 8 MM)** DÄMPFERBUCHSENMASSE (Ø 8 MM)
- SHOCK LENGTH** DÄMPFEREINBAULÄNGE
- SHOCK TRAVEL** DÄMPFERHUB
- FRONT FORK TRAVEL** FEDERWEG VORNE
- REAR WHEEL TRAVEL** FEDERWEG HINTEN
- STEM LENGTH** VORBAULÄNGE
- HANDLEBAR WIDTH** LENKERBREITE
- CRANK LENGTH** KURBELLÄNGE
- SEAT TUBE BOTTLE MOUNT** FLASCHE SATTELROHR
- DT** DOWNTUBE BOTTLE MOUNT / FLASCHE UNTERROHR

	STL	CSL	TTL	HTL	HTA	STA	BB	WB	ST	RE	SOH	HTA	CSL	SHOCK	FRONT	REAR	STEM	HANDLEBAR	CRANK	SEAT TUBE	DT			
HYBRIDE SL AMR S8.7+ LC																								
S	390	455	570	90	66.5	76.1	30	1178	609	420	715	44 / 56	148/110	-	31.6	30 / 30	210	55	140	140	50	780	160	-
M	430	455	592	100	66.5	76.1	30	1201	619	440	717	44 / 56	148/110	-	31.6	30 / 30	210	55	140	140	50	780	160	-
L	460	455	632	120	66.5	76.1	30	1245	637	475	746	44 / 56	148/110	-	31.6	30 / 30	210	55	140	140	50	780	160	-
XL	500	455	666	140	66.5	76.1	30	1282	656	505	769	44 / 56	148/110	-	31.6	30 / 30	210	55	140	140	50	780	160	-
HYBRIDE SL AMR S6.7+ / S4.7+ LC																								
S	390	455	570	90	66.5	76.1	30	1178	609	420	715	44 / 56	148/110	-	31.6	30 / 30	210	55	140	140	55	780	160	-
M	430	455	592	100	66.5	76.1	30	1201	619	440	717	44 / 56	148/110	-	31.6	30 / 30	210	55	140	140	55	780	160	-
L	460	455	632	120	66.5	76.1	30	1245	637	475	746	44 / 56	148/110	-	31.6	30 / 30	210	55	140	140	55	780	160	-
XL	500	455	666	140	66.5	76.1	30	1282	656	505	769	44 / 56	148/110	-	31.6	30 / 30	210	55	140	140	55	780	160	-

titanium gray / microchip gray / riot red



HYBRIDE SL AMR S8.7+

Hybride SLAMR LC	SRAM X01 Eagle Single Click	Shimano SC-E8000
Formula Selva S 140 mm	GND51 Carbon 34T	Shimano DU-E8000
Rock Shox Super Deluxe Coil Ultimate RCT 140 mm	SRAM PG-1230 11-50	Shimano BT-E8010 504 Wh
Syntace Megaforce2 Dia. 31.8 mm	Formula Cura 2 2/2 Piston 203 mm Disc	Shimano EC-E6002
Syntace Vector Carbon 780 mm Rise 35 mm Dia. 31.8 mm	Maxxis Minion DHF 3C MaxxTerra Exo+ 29x2.5 // Maxxis Rekon 3C MaxxTerra Exo 27.5x2.6	16012
Ergon GE1	Syntace C33i 15x110 mm // Syntace C33i 12x148 mm	-
SRAM XX1 Eagle 12-S	Hodaka Dropper Post 31.6 mm	FRHG0058
-	Ergon SM E-Mountain	

SIZE	ARTICLE NUMBER
S	65YA1043
M	65YA1044
L	65YA1045
XL	65YA1046

titanium gray / riot red / star white



HYBRIDE SL AMR S6.7+

Hybride SLAMR LC	SRAM X01 Eagle Single Click	Shimano SC-E8000
Rock Shox Revelation RC Debon Air 140 mm	GND51 34T	Shimano DU-E8000
Rock Shox Super Deluxe Coil Select+ RT 140 mm	SRAM PG-1230 11-50	Shimano BT-E8010 504 Wh
Ground Fiftyone Dia. 31.8 mm	Shimano XT BR-M8120 4/4 Piston 203 mm Disc	Shimano EC-E6002
Ground Fiftyone 780 mm Dia. 31.8 mm Rise 15 (S) 25 (M/L) 35 (XL)	Maxxis Minion DHF 3C MaxxTerra Exo+ 29x2.5 // Maxxis Rekon 3C MaxxTerra Exo 27.5x2.6	16012
Ergon GE1	Syntace V30 15x110 mm // Syntace V30 12x148 mm	-
SRAM X01 Eagle 12-S	Hodaka Dropper Post 31.6 mm	FRHG0058
-	Ergon SM E-Mountain	

SIZE	ARTICLE NUMBER
S	65YA1037
M	65YA1038
L	65YA1039
XL	65YA1040

KEY TO SUCCESS



KEY FEATURES

DE

Superleichte Rahmenkonstruktion

Tourenorientierte Geometrie

Semi-integrierter Akku im GHOST Shape Fit Design

Auf Stahlfederdämpfer optimierte Hinterbaukinematik

100% Touren orientierte Ausstattung (z.B. moderate Kurbelarme, haltbare Teile)

HYBRIDE MXer Laufradkonzept // 29" und 27.5" + Mix

EN

Super lightweight frame construction

Touring style based geometry

Modern frame with easily accessible semi-integrated battery

Coil shock only rear suspension style

100% touring dedicated specs (e.g. moderate crank arms, reliable parts)

HYBRIDE MXer wheel concept // 29"/27,5" + Mix



BENEFITS

DE

Handlich und verspielt wie ein echtes MTB

Natürliche und MTB-typische Kraftentfaltung des Motors

Kinderleichter Akku-Tausch

Ausgezeichnete Traktion erweitert die Komfortzone

Außerordentliche Uphill- und Downhill-Performance

Einfaches und intuitives Handling

EN

Easy and comfortable MTB-alike handling

Relaxed and comfortable riding position

Easy peasy battery change (have a spare battery everywhere at anytime)

Superior traction expands comfort zone

Low fatigue on rider even on long rides

Easy and predictable handling to feel safe in every situation



HYBRIDE SL AMR S4.7+

Hybride SLAMR LC	SRAM GX Eagle Single Click	Shimano SC-E8000
Rock Shox 35 Gold RL 140 mm	GND51 34T	Shimano DU-E8000
Rock Shox Super Deluxe Coil Select R 140 mm	SRAM PG-1230 11-50	Shimano BT-E8010 504 Wh
Ground Fiftyone Dia. 31.8 mm	Shimano BR-MT520 4/4 Piston 203 mm Disc	Shimano EC-E6002
Ground Fiftyone 780 mm Dia. 31.8 mm Rise 15 (S) 25 (M/L) 35 (XL)	Maxxis Minion DHF 3C MaxxTerra Exo+ 29x2.5 // Maxxis Rekon 3C MaxxTerra Exo 27.5x2.6	16012
Ergon GE1	Rodi Wheelset 30 mm 15x110 mm // Rodi Wheelset 30 mm 12x148 mm	-
SRAM GX Eagle 12-S	JD Dropper Post 31.6 mm	FRHG0058
-	Ergon SM E-Mountain	

SIZE	ARTICLE NUMBER
S	65YA1031
M	65YA1032
L	65YA1033
XL	65YA1034

night black / spectra yellow / iridium silver



HYBRIDE SL AMR S3.7+

Hybride SLAMR AL

Formula Selva S 140 mm

Cane Creek DB Coil IL CS 140 mm

Ground Fiftyone Race Dia. 31.8 mm

Ground Fiftyone 780 mm Dia. 31.8 mm Rise 15 (S) 25 (M/L) 35 (XL)

Ergon GA2

SRAM XX1 Eagle 12-S

-

SRAM GX Eagle Single Click

GND51 34T

SRAM PG-1230 11-50

Formula Cura 4 4/4 Piston 203 mm Disc

Maxxis Minion DHF 3C MaxxTerra Exo+ 29x2.5 // Maxxis Rekon 3C MaxxTerra Exo 27.5x2.6

Syntace V30 15x110 mm // Syntace V30 12x148 mm

Hodaka Dropper Post 31.6 mm

Ergon SM E-Mountain

Shimano SC-E7000

Shimano DU-E8000

Shimano BT-E8010 504 Wh

Shimano EC-E6002

16012

-

FRHG0057

SIZE	ARTICLE NUMBER
S	65YA1013
M	65YA1014
L	65YA1015
XL	65YA1016



KEY TO SUCCESS



KEY FEATURES

DE

- Superleichte Rahmenkonstruktion
- Tourenorientierte Geometrie
- Semi-integrierter Akku im GHOST Shape Fit Design
- Auf Stahlfederdämpfer optimierte Hinterbaukinematik
- 100% Touren orientierte Ausstattung (z.B. moderate Kurbelarme, haltbare Teile)
- HYBRIDE MXer Laufradkonzept // 29" und 27.5" + Mix

EN

- Super lightweight frame construction
- Touring style based geometry
- Modern frame with easily accessible semi-integrated battery
- Coil shock only rear suspension style
- 100% touring dedicated specs (e.g. moderate crank arms, reliable parts)
- HYBRIDE MXer wheel concept // 29"/ 27,5" + Mix



BENEFITS

DE

- Handlich und verspielt wie ein echtes MTB
- Natürliche und MTB-typische Kraftentfaltung des Motors
- Kinderleichter Akku-Tausch
- Ausgezeichnete Traktion erweitert die Komfortzone
- Außerordentliche Uphill- und Downhill-Performance
- Einfaches und intuitives Handling

EN

- Easy and comfortable MTB-alike handling
- Relaxed and comfortable riding position
- Easy peasy battery change (have a spare battery everywhere at anytime)
- Superior traction expands comfort zone
- Low fatigue on rider even on long rides
- Easy and predictable handling to feel safe in every situation

night black / riot red / titanium silver



HYBRIDE SL AMR S2.7+

Hybride SLAMR AL	GND51 34T	Shimano SC-E7000
Rock Shox Revelation RC Debon Air 140 mm	SRAM PG-1210 11-50	Shimano DU-E8000
Rock Shox Super Deluxe Coil Select R 140 mm	TRP G-Spec Trail SL 4/4 Piston 203 mm Disc	Shimano BT-E8010 504 Wh
Ground Fiftyone Race Dia. 31.8 mm	Maxxis Minion DHF 3C MaxxTerra Exo+ 29x2.5 // Maxxis Rekon 3C MaxxTerra Exo 27.5x2.6	Shimano EC-E6002
Ground Fiftyone 780 mm Dia. 31.8 mm Rise 15 (S) 25 (M/L) 35 (XL)	Rodi Tryp 622x30 mm 32H // Rodi Tryp 584x30 mm 32H	16012
Velo Grip	Fastace DA201-F 15 x 110 mm	-
SRAM NX Eagle 12-S	Fastace DA201-R 12 x 148 mm	FRHG0057
-	JD Dropper Post 31.6 mm	
SRAM NX Eagle Single Click	Ergon SM E-Mountain	

SIZE	ARTICLE NUMBER
S	65YA1007
M	65YA1008
L	65YA1009
XL	65YA1010

KEY TO SUCCESS



KEY FEATURES

DE

Superleichte Rahmenkonstruktion

Tourenorientierte Geometrie

Semi-integrierter Akku im GHOST Shape Fit Design

Auf Stahlfederdämpfer optimierte Hinterbaukinematik

100% Touren orientierte Ausstattung (z.B. moderate Kurbelarme, haltbare Teile)

HYBRIDE MXer Laufradkonzept // 29" und 27.5" + Mix

EN

Super lightweight frame construction

Touring style based geometry

Modern frame with easily accessible semi-integrated battery

Coil shock only rear suspension style

100% touring dedicated specs (e.g. moderate crank arms, reliable parts)

HYBRIDE MXer wheel concept // 29"/27.5" + Mix



BENEFITS

DE

Handlich und verspielt wie ein echtes MTB

Natürliche und MTB-typische Kraftentfaltung des Motors

Kinderleichter Akku-Tausch

Ausgezeichnete Traktion erweitert die Komfortzone

Außerordentliche Uphill- und Downhill-Performance

Einfaches und intuitives Handling

EN

Easy and comfortable MTB-alike handling

Relaxed and comfortable riding position

Easy peasy battery change (have a spare battery everywhere at anytime)

Superior traction expands comfort zone

Low fatigue on rider even on long rides

Easy and predictable handling to feel safe in every situation



HYBRIDE SL AMR S1.7+

Hybride SLAMR AL

Rock Shox Recon RL 140 mm

Rock Shox Deluxe Select+ RL 140 mm

GHOST MTB 31.8 mm

Ground Fiftyone 780 mm Dia. 31.8 mm Rise 15 (S) 25 (M/L) 35 (XL)

Velo Grip

SRAM SX Eagle 12-S

-

SRAM SX Eagle Single Click

GND51 34T

SRAM PG-1210 11-50

Tektro HDM-735 4/2 Piston 203 mm Disc

Maxxis Minion DHF 3C MaxxTerra Exo+ 29x2.5 // Maxxis Rekon 3C MaxxTerra Exo 27.5x2.6

Rodi Tryp 622x30 mm 32H // Rodi Tryp 584x30 mm 32H

Fastace DA201-F 15 x 110 mm

Fastace DA201-R 12 x 148 mm

JD Dropper Post 31.6 mm

Ergon SM E-Mountain

Shimano SC-E7000

Shimano DU-E8000

Shimano BT-E8010 50/4 Wh

Shimano EC-E6002

16012

-

FRHG0058

SIZE	ARTICLE NUMBER
S	65YA1001
M	65YA1002
L	65YA1003
XL	65YA1004

E-BIKES

AMR

LECTOR

KATO

TERU

SQUARE

LECTOR



+ DEVELOPMENT BASED ON THE DNA OF OUR RENOWNED LECTOR RACE HARDTAIL // ENTWICKLUNG AUF BASIS DER DNA UNSERES LECTOR RACEBIKES

+ E-BIKE SPECIFIC COMPONENTS // E-BIKE-SPEZIFISCHE KOMPONENTEN

+ HYBRIDE MXER CONCEPT: MIX OF 29" & 27.5" WHEELS FOR PERFECT STABILITY AND TRACTION // HYBRIDE MXER KONZEPT: 29" & 27.5" REIFENMIX FÜR PERFEKT ABGESTIMMTE FAHRSTABILITÄT UND TRAKTION

+ INTELLIGENT TIRE CHOICE FOR LOW WEIGHT AND ROLLING RESISTANCE // REIFEN MIT NIEDRIGEM GEWICHT UND GERINGEM ROLLWIDERSTAND

+ CARBON FRAME WITH EASILY ACCESSIBLE SEMI-INTEGRATED BATTERY AND SLEEK DESIGN // CARBONRAHMEN MIT LEICHT ZUGÄNGLICHER SEMI-INTEGRIERTER BATTERIE

- LC**
- 27.5" | 29"**
- 120/0**
- 35**
DROPPER POST
- 28**
SHORT EMTB CRANK
- 22**
8000 STEPS
- 27**
MXer CONCEPT
- 19**
FEM
- 20**
BOTTLE CAGE READY
- 29**
DISC BRAKE

// TOUR / LIVELY

CHARACTERISTICS

Carbon frame with semi-integrated powerful 504 Wh battery and Shimano Steps 8000 motor with up to 70 Nm torque at less than 2.9 kg

Super lightweight carbon hardtail with e-bike specific components

Cross country tours and and gravel redefined

A genuine and true e-allrounder with outstandingly superior riding characteristics for maximum riding fun

TARGET GROUP // E-bikers who value sports as much as exclusivity and the charm of a strong personality



CHARAKTERISTIK

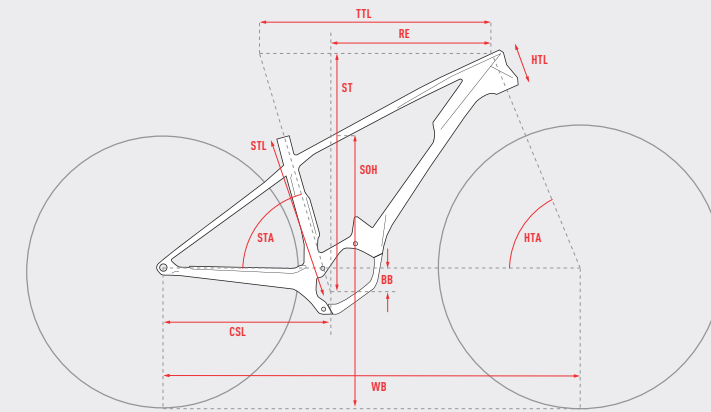
Carbonrahmen mit semi-integriertem 504 Wh Akku und Shimano Steps 8000 Motor mit max. 70 Nm Drehmoment bei unter 2,9 kg

Superleichtes Carbon-Hardtail mit E-Bike spezifischer Ausstattung

Definiert Cross Country Touren und Gravel neu

Ein waschechter E-Allrounder mit bestechend souveränen Fahrqualitäten für maximalen Fahrspaß

ZIELGRUPPE // E-Biker, denen Sportlichkeit ebenso wichtig ist wie Exklusivität und charakterstarke Ausstrahlung



ALL DIMENSIONS IN MM (EXCEPT HTA AND STA IN °)

ALLE MASSE IN MM (AUSNAHME HTA UND STA IN °)

- STL** SEAT TUBE LENGTH / SITZROHRLÄNGE
- CSL** CHAINSTAY LENGTH / KETTENSTREBENLÄNGE
- TTL** TOP TUBE LENGTH / OBERROHRLÄNGE
- HTL** HEADTUBE LENGTH / STEUERROHRLÄNGE
- HTA** HEADTUBE ANGLE / STEUERROHRWINKEL
- RE** REACH / REACH
- SOH** STANDOVER HEIGHT / ÜBERSTANDSHÖHE
- STA** HEAD SET DIAMETER (UPPER / LOWER) / STEUERSATZDURCHMESSER (OBEN / UNTEN)
- CSL** AXLE STANDARD (REAR / FRONT) / ACHESENSTANDARD (HINTEN / VORNE)
- BB** BOTTOM BRACKET STANDARD / TRETLAGERSTANDARD
- DT** SEAT POST DIAMETER / SATTELSTÜTZENDURCHMESSER
- SHOCK HARDWARE (Ø 8 MM)** DAMPFERBUCHSENMASSE (Ø 8 MM)
- SHOCK LENGTH** DAMPFEREINBAULÄNGE
- SHOCK TRAVEL** DAMPFERHUB
- FRONT FORK TRAVEL** FEDERWEG VORNE
- REAR WHEEL TRAVEL** FEDERWEG HINTEN
- STEM LENGTH** VORBAULÄNGE
- HANDLEBAR WIDTH** LENKERBREITE
- CRANK LENGTH** KURBELLÄNGE
- SEAT TUBE BOTTLE MOUNT** FLASCHE SATTELROHR
- DOWN TUBE BOTTLE MOUNT** FLASCHE UNTERROHR

HYBRIDE LECTOR S6.7+ / 4.7+ LC																									
S	380	442.7	600	100	65.8	73.3	59	1161	621	413	693	44 / 56	148/110	-	31.6	- / -	-	-	120	-	55	760	165	0.5	-
M	420	442.7	616	105	65.8	73.3	59	1178	626	428	706	44 / 56	148/110	-	31.6	- / -	-	-	120	-	55	760	165	0.6	-
L	460	442.7	640	120	65.8	73.3	59	1204	640	448	730	44 / 56	148/110	-	31.6	- / -	-	-	120	-	55	760	165	0.6	-



HYBRIDE LECTOR S6.7+

Hybride Lector LC	GND51 34T	Shimano DU-E8000
Rock Shox Pike Select+ RC 120 mm	SRAM PG-1230 11-50	Shimano BT-E8010 504 Wh
Ground Fiftyone Dia. 31.8 mm	SRAM G2 RSC 4/4 Piston 200/180 mm Disc	Shimano EC-E6002
Ground Fiftyone Race 760 mm Rise 15 mm Dia. 31.8 mm	Maxxis Ardent 3C MaxxTerra Exo 29x2.35 // Maxxis Rekon 3C MaxxTerra Exo 27.5x2.6	16012
Ergon GE1	Rodi Wheelset 30 mm 15x110 mm // Rodi Wheelset 30 mm 12x148 mm	-
SRAM X01 Eagle 12-S	Hodaka Dropper Post 31.6 mm	FRHG0021
-	Ergon SM E-Mountain	
SRAM GX Eagle Single Click	Shimano SC-E8000	

SIZE	ARTICLE NUMBER
S	65YC1013
M	65YC1014
L	65YC1015



HYBRIDE LECTOR S4.7+

Hybride Lector LC	GND 51 34T	Ergon SM E-Mountain
Rock Shox Judy Gold RL 120 mm	Shimano SLX CS-M7100 10-51	Shimano SC-E8000
Ground Fiftyone Dia. 31.8 mm	Shimano BR-MT420 4/4 Piston 203/180 mm Disc	Shimano DU-E8000
Ground Fiftyone 760 mm Rise 25 mm Dia. 31.8 mm	Maxxis Ardent 3C MaxxTerra Exo 29x2.35 // Maxxis Rekon 3C MaxxTerra Exo 27.5x2.6	Shimano BT-E8010 504 Wh
Production Privee CR 35	Rodi Tryp 622x30 mm 32H // Rodi Tryp 584x30 mm 32H	Shimano EC-E6002
Shimano SLX RD-M7100 12-S	Fastace DF813 15 x 110 mm	16012
-	Fastace EDR2116B 12 x 148 mm	-
Shimano SLX SL-M7100	JD Dropper Post 31.6 mm	FRHG0022

SIZE	ARTICLE NUMBER
S	65YC1007
M	65YC1008
L	65YC1009

E-BIKES

AMR

TERU

LECTOR

SQUARE

KATO

KATO FS



+ COMFORTABLE TOURING BIKE WITH 29" WHEELS FOR EASY ROLLING // KOMFORTABLER TOURER MIT 29" LAUFÄDERN FÜR ANGENEHMES ROLLVERHALTEN

+ FRAME WITH SEMI-INTEGRATED BATTERY DESIGN // RAHMEN MIT SEMI-INTEGRIERTER BATTERIEAUFNAHME

+ E-BIKE SPECIFIC COMPONENTS // E-BIKE-SPEZIFISCHE KOMPONENTEN

+ POWERFUL BRAKE SYSTEMS // KRAFTVOLLE BREMSSYSTEME

+ SHIMANO STEPS 8000 MOTOR // SHIMANO STEPS 8000 ANTRIEB

- AL**
- 29**
- 130**
130
- 8000**
STEPS
- DISC**
BRAKE
- BOOST**
- 4-BAR**
LINKAGE
- INNER**
ROUTING
- THROUGH**
AXLE
- INTEGRATED**

// ALL MOUNTAIN / LIVELY

CHARACTERISTICS

Aluminum frame with semi-integrated 504 Wh battery and Shimano Steps 8000 motor with up to 70 Nm torque at less than 2.9 kg

The plush AMR four-bar-linkage chassis guarantees a successful balance between efficiency and gulping suspension performance

Tour-specific components

Compact cockpit guarantees a pleasant upright seating position

TARGET GROUP // Cool e-bikers who want to relax and glide along on any surface



CHARAKTERISTIK

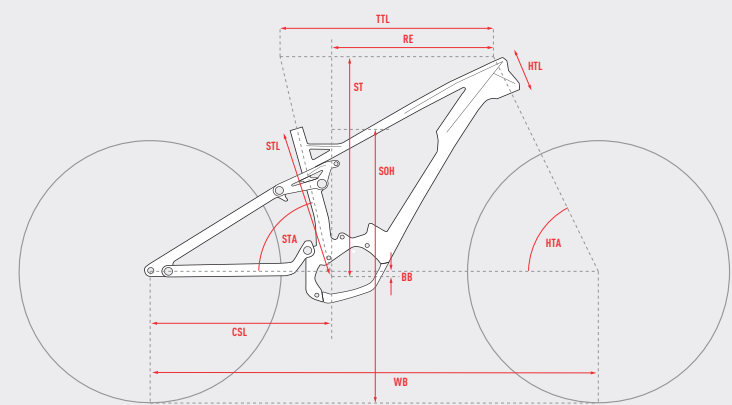
Aluminiumrahmen mit semi-integriertem 504 Wh Akku und Shimano Steps 8000 Motor mit max. 70 Nm Drehmoment bei unter 2,9 kg

Dem satten AMR-Viergelenkhinterbau gelingt der Spagat zwischen Effizienz und Schluckfreudigkeit

Tour-spezifische Ausstattung

Das kompakte Cockpit bietet eine angenehm aufrechte Sitzposition

ZIELGRUPPE // Lässige E-Biker, die auf jedem Untergrund entspannt dahingleiten wollen



ALL DIMENSIONS IN MM (EXCEPT HTA AND STA IN °) ALLE MASSE IN MM (AUSNAHME HTA UND STA IN °)

- STL** SEAT TUBE LENGTH / SITZROHRLÄNGE
- CSL** CHAINSTAY LENGTH / KETTENSTREBENLÄNGE
- TTL** TOP TUBE LENGTH / OBERROHRLÄNGE
- HTL** HEADTUBE LENGTH / STEUERROHRLÄNGE
- HTA** HEADTUBE ANGLE / STEUERROHRWINKEL
- RE** REACH / REACH
- SOH** STANDOVER HEIGHT / ÜBERSTANDSHÖHE
- STA** HEAD SET DIAMETER (UPPER / LOWER) / STEUERSATZDURCHMESSER (OBEN / UNTEN)
- BB** AXLE STANDARD (REAR / FRONT) / ACHESTANDARD (HINTEN / VORNE)
- WB** BOTTOM BRACKET STANDARD / TRETLAGERSTANDARD
- RE** SEAT POST DIAMETER / SATTELSTÜTZDURCHMESSER
- SHOCK HARDWARE (Ø 8 MM)** DAMPFERBUCHSENMASSE (Ø 8 MM)
- SHOCK LENGTH** DAMPFEREINBAULÄNGE
- SHOCK TRAVEL** DAMPFERHUB
- FRONT FORK TRAVEL** FEDERWEG VORNE
- REAR WHEEL TRAVEL** FEDERWEG HINTEN
- STEM LENGTH** VORBAULÄNGE
- HANDLEBAR WIDTH** LENKERBREITE
- CRANK LENGTH** KURBELLÄNGE
- SEAT TUBE BOTTLE MOUNT** FLASCHE SATTELROHR
- DOWN TUBE BOTTLE MOUNT** FLASCHE UNTERROHR

	STL	CSL	TTL	HTL	HTA	STA	BB	WB	ST	RE	SOH	SHOCK HW	SHOCK L	SHOCK T	FORK T	RWHEEL T	STEM L	HB W	CRANK L	ST B	DT B				
HYBRIDE KATO FS S3.9 ALU																									
S	390	455	569	100	67	76.5	28	1176	583	430	745	44 / 56	148/110	-	31.6	30 / 30	210	50	120	130	55	740	170	-	0.5
M	430	455	592	120	67	76.5	28	1203	601	440	759	44 / 56	148/110	-	31.6	30 / 30	210	50	120	130	55	740	170	-	0.5
L	460	455	616	140	67	76.5	28	1232	619	470	777	44 / 56	148/110	-	31.6	30 / 30	210	50	120	130	55	740	170	-	0.5
XL	500	455	640	160	67	76.5	28	1260	637	490	795	44 / 56	148/110	-	31.6	30 / 30	210	50	120	130	55	740	170	-	0.5

night black / star white



HYBRIDE KATO FS 3.9

Hybride KATO FS AL

SR Suntour XCM 34 LO DS 120 mm

X-Fusion O2 Pro RL 130 mm

GHOST MTB Dia. 31.8 mm

GHOST MTB 740 mm Rise 25 mm Dia. 31.8 mm

Velo Grip

Shimano Deore RD-M6000 Shadow Plus 10-S

-

Shimano Deore SL-M6000

Shimano FC-E8000 34T

Shimano CS-HG500-10 11-42

Shimano BR-MT200 2/2 Piston 180 mm

Continental X-King Pure Grip 29x2.2 //
Continental X-King Pure Grip 29x2.2

Rodi Tryp 622x25 mm 32H //
Rodi Tryp 622x25 mm 32H

Shimano HB-MT400-B 15x110 mm

Shimano FH-MT400-B 12x148 mm

GHOST Light DC 1 31.6 mm

Velo VL-1353

Shimano SC-E7000

Shimano DU-E8000

Shimano BT-E8010 504 Wh

Shimano EC-E6002

16012

-

FRHG0058

SIZE	ARTICLE NUMBER
S	86YK1017
M	86YK1018
L	86YK1019
XL	86YK1020





- AL**
- 27.5" | 29"**
- 120/0**
- 8000 STEPS**
22
- DISC BRAKE**
29
- BOOST**
16
- INNER ROUTING**
11
- DROPPER POST**
35
- THROUGH AXLE**
14
- FORGED DROPOUT**
07

// TRAIL / PLAYFUL

CHARACTERISTICS

Aluminum frame with semi-integrated powerful 504 Wh battery and Shimano Steps 8000 motor with up to 70 Nm torque at under 2.9 kg

Modern geometry makes an exceptionally versatile hardtail

Build to be tough: front and rear through axles create a stiff chassis

TARGET GROUP // Trail bikers who love e-mtbs with the minimalism of a hardtail

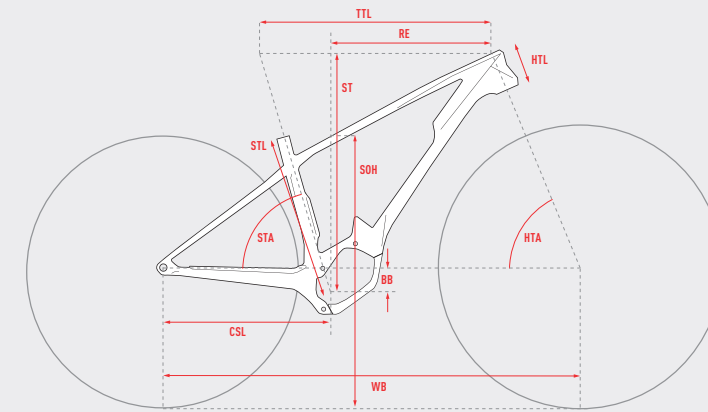
CHARAKTERISTIK

Aluminiumrahmen mit semi-integriertem 504 Wh Akku und Shimano Steps 8000 Motor mit max. 70 Nm Drehmoment bei unter 2,9 kg

Moderne Geometrie resultiert in einem unvergleichlich vielseitigen Hardtail

Gebaut für die härtesten Ansprüche: Steckachsen vorn und hinten bilden ein enorm steifes Chassis

ZIELGRUPPE // Trail-Biker, die den Purismus eines Hardtails auch am E-MTB nicht missen möchten



ALL DIMENSIONS IN MM (EXCEPT HTA AND STA IN °)

ALLE MASSE IN MM (AUSNAHME HTA UND STA IN °)

- STL** SEAT TUBE LENGTH / SITZROHRLÄNGE
- CSL** CHAINSTAY LENGTH / KETTENSTREBENLÄNGE
- TTL** TOP TUBE LENGTH / OBERROHRLÄNGE
- HTL** HEADTUBE LENGTH / STEUERROHRLÄNGE
- HTA** HEADTUBE ANGLE / STEUERROHRWINKEL
- RE** REACH / REACH
- SOH** STANDOVER HEIGHT / ÜBERSTANDSHÖHE
- HTA** HEAD SET DIAMETER (UPPER / LOWER) / STEUERSATZDURCHMESSER (OBEN / UNTEN)
- CSL** AXLE STANDARD (REAR / FRONT) / ACHESTANDARD (HINTEN / VORNE)
- BB** BOTTOM BRACKET STANDARD / TRETLAGERSTANDARD
- STL** SEAT POST DIAMETER / SATTELSTÜTZDURCHMESSER
- SHOCK HARDWARE (Ø 8 MM)** DAMPFERBUCHSENMASSE (Ø 8 MM)
- SHOCK LENGTH** DAMPFEREINBAULÄNGE
- SHOCK TRAVEL** DAMPFERHUB
- FRONT FORK TRAVEL** FEDERWEG VORNE
- REAR WHEEL TRAVEL** FEDERWEG HINTEN
- STEM LENGTH** VORBAULÄNGE
- HANDLEBAR WIDTH** LENKERBREITE
- CRANK LENGTH** KURBELLÄNGE
- SEAT TUBE BOTTLE MOUNT** FLASCHE SATTELROHR
- DOWN TUBE BOTTLE MOUNT** FLASCHE UNTERROHR

	STL	CSL	TTL	HTL	HTA	STA	BB	WB	ST	RE	SOH	SHOCK HW	SHOCK L	SHOCK T	FF T	RW T	STEM L	HB W	CRANK L	ST B M	DT B M				
HYBRIDE KATO X S5.7+ AL U																									
S	380	442.5	600	100	65.7	73.5	54	1167	622	412	700	44 / 56	148/110	-	31.6	- / -	-	-	120	-	45	780	160	-	0.5
M	420	442.5	616	105	65.7	73.5	54	1184	627	427	720	44 / 56	148/110	-	31.6	- / -	-	-	120	-	45	780	160	0.5	0.5
L	460	442.5	635	120	65.7	73.5	54	1205	640	442	739	44 / 56	148/110	-	31.6	- / -	-	-	120	-	45	780	160	0.5	0.5
XL	500	442.5	654	135	65.7	73.5	54	1226	654	457	773	44 / 56	148/110	-	31.6	- / -	-	-	120	-	45	780	160	0.5	0.5

night black / jet black / iridium silver



HYBRIDE KATO X S5.7+

HybRide KATO AL	GND51 34T	WTB Koda
SR Suntour XCR 34 LOR DS Air 120 mm	Sunrace CSMS8 11-46	Shimano SC-E7000
GHOST MTB Dia. 31.8 mm	Tektro HDM-735 4/2 Piston 203 mm	Shimano DU-E8000
GHOST MTB 780 mm Rise 35 mm Dia. 31.8 mm	Maxxis Minion DHF 3C MaxxTerra Exo 29x2.5 // Maxxis Minion DHR II 3C MaxxTerra Exo 27.5x2.8	Shimano BT-EB010 504 Wh
Ergon GA20	Rodi Tryp 622x30 mm 32H // Rodi Tryp 584x35 mm 32H	Shimano EC-E6002
Shimano SLX RD-M7000 Shadow Plus 11-S	Formula DC-511 15x110 mm	16012
-	Formula DC-1248 12x148 mm	-
Shimano SLX SL-M7000	Satori Sorata Fury 31.6 mm	FRHG0022

SIZE	ARTICLE NUMBER
S	86YK1006
M	86YK1007
L	86YK1008
XL	86YK1009





HYBRIDE KATO S3.9

Hybride KATO AL

SR Suntour XCR 34 LOR DS Air 120 mm

GHOST MTB Dia. 31.8 mm

GHOST MTB 740 mm Rise 25 mm Dia. 31.8 mm

Velo Grip

Shimano XT RD-M8000 Shadow Plus 11-S

-

Shimano SLX SL-M7000

GND51 38T

Sunrace CSMS8 11-46

Shimano BR-MT200 2/2 Piston 180 mm

Continental X-King Pure Grip 29x2.2 //
Continental X-King Pure Grip 29x2.2

Rodi Tryp 622x25 mm 32H //
Rodi Tryp 622x25 mm 32H

Formula CL-811 15x110 mm

Formula CL1248 12x148 mm

GHOST Light DC 1 31.6 mm

Velo VL-1353

Shimano SC-E7000

Shimano DU-E8000

Shimano BT-E8010 504 Wh

Shimano EC-E6002

16012

-

FRHG0022

SIZE	ARTICLE NUMBER
XS	86YK1035
S	86YK1001
M	86YK1002
L	86YK1003
XL	86YK1004

E-BIKES

AMR

LECTOR

KATO

TERU

SQUARE

urban grey / jet black



HYBRIDE TERU PT B5.9

HybRide TERU AL	Samox EC13-F13 16T	Velo VL-1353
Rock Shox Recon RL 120 mm	Shimano SLX CS-M7000 11-46	Bosch Purion
GHOST MTB Dia. 31.8 mm	Tektro HDM-735 4/2 Piston 203 mm	Bosch Performance CX
GHOST MTB 740 mm Rise 25 mm Dia. 31.8 mm	Continental X-King Pure Grip 29x2.2 // Continental X-King Pure Grip 29x2.2	Bosch Power Tube 500 Wh
Velo Grip	Rodi Blackrock 622x21 mm 32H // Rodi Blackrock 622x21 mm 32H	Bosch Charger 2 Ah
Shimano XT RD-M8000 Shadow Plus 11-S	Fastace DA201-F 15x110 mm	16012
-	Fastace DA201-R 12x148 mm	-
Shiman SLX SL-M7000	GHOST Light DC1 31.6 mm	EZ1954

SIZE	ARTICLE NUMBER
S	86YT1038
M	86YT1039
L	86YT1040
XL	86YT1041

riot red / jet black



HYBRIDE TERU PT B5.9

HybRide TERU AL	Samox EC13-F13 16T	Velo VL-1353
Rock Shox Recon RL 120 mm	Shimano SLX CS-M7000 11-46	Bosch Purion
GHOST MTB Dia. 31.8 mm	Tektro HDM-735 4/2 Piston 203 mm	Bosch Performance CX
GHOST MTB 740 mm Rise 25 mm Dia. 31.8 mm	Continental X-King Pure Grip 29x2.2 // Continental X-King Pure Grip 29x2.2	Bosch Power Tube 500 Wh
Velo Grip	Rodi Blackrock 622x21 mm 32H // Rodi Blackrock 622x21 mm 32H	Bosch Charger 2 Ah
Shimano XT RD-M8000 Shadow Plus 11-S	Fastace DA201-F 15x110 mm	16012
-	Fastace DA201-R 12x148 mm	-
Shiman SLX SL-M7000	GHOST Light DC1 31.6 mm	EZ1954

SIZE	ARTICLE NUMBER
S	86YT1044
M	86YT1045
L	86YT1046
XL	86YT1047

urban grey / jet black



HYBRIDE TERU PT B5.7+

Hybride TERU AL	Samox EC13-F13 16T	Velo VL-1353
Rock Shox Recon RL 120 mm	Shimano SLX CS-M7000 11-46	Bosch Purion
GHOST MTB Dia. 31.8 mm	Tektro HDM-735 4/2 Piston 203 mm Disc	Bosch Performance CX
GHOST MTB 760 mm Rise 25 mm Dia. 31.8 mm	Schwalbe Smart Sam K-Guard 27.5 x 2.6 // Schwalbe Smart Sam K-Guard 27.5 x 2.6	Bosch Power Tube 500 Wh
Velo Grip	Rodi Tryp 584x30 mm 32H // Rodi Tryp 584x30 mm 32H	Bosch Charger 2 Ah
Shimano XT RD-M8000 Shadow Plus 11-S	Fastace DA201-F 15 x 110 mm	16012
Shimano SLX SL-M7000	Fastace DA201-R 12 x 148 mm	EZ1954
	GHOST SP-DC1 31.6 mm	

SIZE	ARTICLE NUMBER
S	65YT1019
M	65YT1020
L	65YT1021
XL	65YT1022

jet black / riot red / urban grey



HYBRIDE TERU PT B3.9

HybRide TERU AL	Samox EC13-F13 16T	Velo VL-1353
SR Suntour XCM 34 LO DS 120 mm	Shimano CS-HG500-10 11-42	Bosch Purion
GHOST MTB Dia. 31.8 mm	Shimano BR-MT200 2/2 Piston 180 mm	Bosch Performance CX
GHOST MTB 740 mm Rise 25 mm Dia. 31.8 mm	Continental X-King Pure Grip 29x2.2 // Continental X-King Pure Grip 29x2.2	Bosch Power Tube 500 Wh
Velo Grip	Rodi Blackrock 622x21 mm 32H // Rodi Blackrock 622x21 mm 32H	Bosch Charger 2 Ah
Shimano Deore RD-M6000 Shadow Plus 10-S	Shimano HB-MT400-B 15x110 mm	16012
Shimano Deore SL-M6000	Shimano FH-MT400-B 12x148 mm	EZ1954
	GHOST Light DC1 31.6 mm	

SIZE	ARTICLE NUMBER
S	86YT1032
M	86YT1033
L	86YT1034
XL	86YT1035

electric blue / jet black / star white



HYBRIDE TERU PT B3.9

HybRide TERU AL	Samox EC13-F13 16T	Velo VL-1353
SR Suntour XCM 34 LO DS 120 mm	Shimano CS-HG500-10 11-42	Bosch Purion
GHOST MTB Dia. 31.8 mm	Shimano BR-MT200 2/2 Piston 180 mm	Bosch Performance CX
GHOST MTB 740 mm Rise 25 mm Dia. 31.8 mm	Continental X-King Pure Grip 29x2.2 // Continental X-King Pure Grip 29x2.2	Bosch Power Tube 500 Wh
Velo Grip	Rodi Blackrock 622x21 mm 32H // Rodi Blackrock 622x21 mm 32H	Bosch Charger 2 Ah
Shimano Deore RD-M6000 Shadow Plus 10-S	Shimano HB-MT400-B 15x110 mm	16012
-	Shimano FH-MT400-B 12x148 mm	-
Shimano Deore SL-M6000	GHOST Light DC1 31.6 mm	EZ1954

SIZE	ARTICLE NUMBER
S	86YT1026
M	86YT1027
L	86YT1028
XL	86YT1029

jet black / riot red / urban grey



HYBRIDE TERU PT B3.7+

Hybride TERU AL	Samox EC13-F13 16T	Velo VL-1353
SR Suntour XCM 34 LO DS 120 mm	Shimano CS-HG500-10 11-42	Bosch Purion
GHOST MTB Dia. 31.8 mm	Shimano BR-MT200 2/2 Piston 180 mm Disc	Bosch Performance CX
GHOST MTB 760 mm Rise 25 mm Dia. 31.8 mm	Schwalbe Smart Sam K-Guard 27.5 x 2.6 // Schwalbe Smart Sam K-Guard 27.5 x 2.6	Bosch Power Tube 500 Wh
Velo Grip	Rodi Tryp 584x30 mm 32H // Rodi Tryp 584x30 mm 32H	Bosch Charger 2 Ah
Shimano Deore RD-M6000 Shadow Plus 10-S	Shimano HB-MT400-B 15 x 110 mm	16012
-	Shimano FH-MT400-B 12 x 148 mm	-
Shimano Deore SL-M6000	GHOST SP-DC1 31.6 mm	EZ1954

SIZE	ARTICLE NUMBER
S	65YT1013
M	65YT1014
L	65YT1015
XL	65YT1016

electric blue / jet black / shadow blue



HYBRIDE TERU B4.9

HybRide TERU AL	Samox EC13-F13 16T	Velo VL-1353
SR Suntour XCR 34 LOR DS Air 120 mm	Sunrace CSMS8 11-46	Bosch Purion
GHOST MTB Dia. 31.8 mm	Shimano BR-MT200 2/2 Piston 180 mm	Bosch Performance CX
GHOST MTB 740 mm Rise 25 mm Dia. 31.8 mm	Continental X-King Pure Grip 29x2.2 // Continental X-King Pure Grip 29x2.2	Bosch Power Pack 500 Wh
Velo Grip	Rodi Blackrock 622x21 mm 32H // Rodi Blackrock 622x21 mm 32H	Bosch Charger 2 Ah
Shimano XT RD-M8000 Shadow Plus 11-S	Shimano HB-MT400-B 15x110 mm	16012
Shimano FH-TX505-8 QR	GHOSH Light DC1 31.6 mm	EZ1954
Shimano SLX SL-M7000		

SIZE	ARTICLE NUMBER
XS	86YT1023
S	86YT1011
M	86YT1012
L	86YT1013
XL	86YT1014

jet black / urban gray / riot green



HYBRIDE TERU B4.9

HybRide TERU AL	Samox EC13-F13 16T	Velo VL-1353
SR Suntour XCR 34 LOR DS Air 120 mm	Sunrace CSMS8 11-46	Bosch Purion
GHOST MTB Dia. 31.8 mm	Shimano BR-MT200 2/2 Piston 180 mm	Bosch Performance CX
GHOST MTB 740 mm Rise 25 mm Dia. 31.8 mm	Continental X-King Pure Grip 29x2.2 // Continental X-King Pure Grip 29x2.2	Bosch Power Pack 500 Wh
Velo Grip	Rodi Blackrock 622x21 mm 32H // Rodi Blackrock 622x21 mm 32H	Bosch Charger 2 Ah
Shimano XT RD-M8000 Shadow Plus 11-S	Shimano HB-MT400-B 15x110 mm	16012
Shimano FH-TX505-8 QR	GHOSH Light DC1 31.6 mm	EZ1954
Shimano SLX SL-M7000		

SIZE	ARTICLE NUMBER
XS	86YT1024
S	86YT1016
M	86YT1017
L	86YT1018
XL	86YT1019

jet black / urban gray / riot green



HYBRIDE TERU B4.7+

Hybride TERU AL	Samox EC13-F13 16T	Velo VL-1353
SR Suntour XCR 34 LOR DS Air 120 mm	Sunrace CSMS8 11-46	Bosch Purion
GHOST MTB Dia. 31.8 mm	Shimano BR-MT200 2/2 Piston 180 mm Disc	Bosch Performance CX
GHOST MTB 760 mm Rise 25 mm Dia. 31.8 mm	Schwalbe Smart Sam K-Guard 27.5 x 2.6 // Schwalbe Smart Sam K-Guard 27.5 x 2.6	Bosch Power Pack 500 Wh
Velo Grip	Rodi Tryp 584x30 mm 32H // Rodi Tryp 584x30 mm 32H	Bosch Charger 2 Ah
Shimano XT RD-M8000 Shadow Plus 11-S	Fastace DA201-F 15 x 110 mm	16012
-	Fastace DA201-R 12 x 148 mm	-
Shimano SLX SL-M7000	GHOST SP-DC1 31.6 mm	EZ1954

SIZE	ARTICLE NUMBER
S	65YT1007
M	65YT1008
L	65YT1009
XL	65YT1010

jet black / star white



HYBRIDE TERU B2.9

HybRide TERU AL	Samox EC13-F13 16T	Velo VL-1353
SR Suntour XCM 34 LO DS 120 mm	Shimano CS-HG200-9 11-34	Bosch Purion
GHOST MTB Dia. 31.8 mm	Shimano BR-MT200 2/2 Piston 180 mm	Bosch Performance CX
GHOST MTB 740 mm Rise 25 mm Dia. 31.8 mm	Continental X-King Pure Grip 29x2.2 // Continental X-King Pure Grip 29x2.2	Bosch Power Pack 500 Wh
Velo Grip	Rodi Blackrock 622x21 mm 32H // Rodi Blackrock 622x21 mm 32H	Bosch Charger 2 Ah
Shimano Altus RD-M2000 9-S	Shimano HB-MT400-B 15x110 mm	16012
-	Shimano FH-TX505-8 QR	-
Shimano Altus SL-M2000	GHOST Light DC1 31.6 mm	EZ1954

SIZE	ARTICLE NUMBER
XS	86YT1021
S	86YT1001
M	86YT1002
L	86YT1003
XL	86YT1004



riot red / jet black / shadow red



HYBRIDE TERU B2.9

HybRide TERU AL	Samox EC13-F13 16T	Velo VL-1353
SR Suntour XCM 34 LO DS 120 mm	Shimano CS-HG200-9 11-34	Bosch Purion
GHOST MTB Dia. 31.8 mm	Shimano BR-MT200 2/2 Piston 180 mm	Bosch Performance CX
GHOST MTB 740 mm Rise 25 mm Dia. 31.8 mm	Continental X-King Pure Grip 29x2.2 // Continental X-King Pure Grip 29x2.2	Bosch Power Pack 500 Wh
Velo Grip	Rodi Blackrock 622x21 mm 32H // Rodi Blackrock 622x21 mm 32H	Bosch Charger 2 Ah
Shimano Altus RD-M2000 9-S	Shimano HB-MT400-B 15x110 mm	16012
-	Shimano FH-TX505-8 QR	-
Shimano Altus SL-M2000	GHOST Light DC1 31.6 mm	EZ1954

SIZE	ARTICLE NUMBER
XS	86YT1022
S	86YT1006
M	86YT1007
L	86YT1008
XL	86YT1009



jet black / star white



HYBRIDE TERU B2.7+

Hybride TERU AL	Samox EC13-F13 16T	Velo VL-1353
SR Suntour XCM 34 LO DS 120 mm	Shimano CS-HG-200-9 11-34	Bosch Purion
GHOST MTB Dia. 31.8 mm	Shimano BR-MT200 2/2 Piston 180 mm Disc	Bosch Performance CX
GHOST MTB 760 mm Rise 25 mm Dia. 31.8 mm	Schwalbe Smart Sam K-Guard 27.5 x 2.6 // Schwalbe Smart Sam K-Guard 27.5 x 2.6	Bosch Power Pack 500 Wh
Velo Grip	Rodi Tryp 584x30 mm 32H // Rodi Tryp 584x30 mm 32H	Bosch Charger 2 Ah
Shimano Altus RD-M2000 9-S	Fastace DA201-F 15 x 110 mm	16012
-	Fastace DA201-R 12 x 148 mm	-
Shimano Altus SL-M2010	GHOST SP-DC1 31.6 mm	EZ1954

SIZE	ARTICLE NUMBER
S	65YT1001
M	65YT1002
L	65YT1003
XL	65YT1004

E-BIKES

AMR

LECTOR

KATO

TERU

SQUARE

SQUARE^{CROSS}



+ 29" WHEELS FOR A MORE ATHLETIC RIDING STYLE // 29" RÄDER FÜR SPORTLICHES FAHREN

+ SEMI-INTEGRATED 500 WH BATTERY WITH 2 AH CHARGER // SEMI-INTEGRIERTE 500 WH BATTERIE MIT 2 AH LADEGERÄT

+ BOSCH MOTOR // BOSCH-ANTRIEB

- AL**
- 29 | 28
- 60 | 0
- INTEGRATED
25
- FEM
19
- CX
BOSCH
23
- KICK STAND
READY
42
- INNER
ROUTING
11
- THROUGH
AXLE
14
- GHOST
FORK
09

// CROSS / FITNESS

CHARACTERISTICS

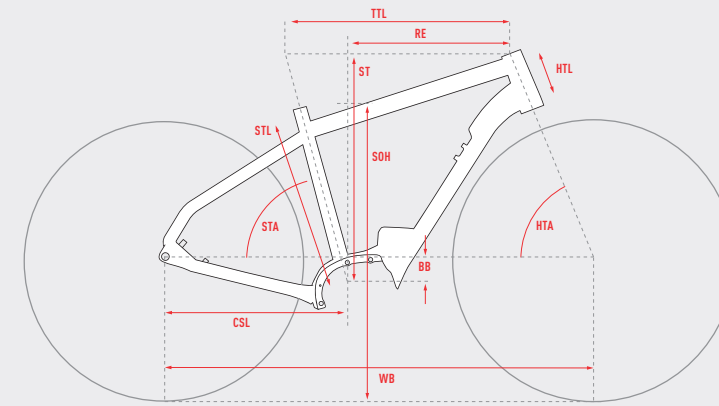
Perfect bike for sportive beginners
29" components for a sporty and safe ride similar to a mountain bike
Athletic looks and equipment

TARGET GROUP // Pleasure seeking riders looking for a comfortable, universal e-bike that feels at home on any terrain

CHARAKTERISTIK

Perfekt für sportlich-ambitionierte Einsteiger
29"-Komponenten für sicheres und sportliches Fahren wie beim Mountainbike
Sportive Optik und Ausstattung

ZIELGRUPPE // Genussradler, die ein komfortables, universelles E-Bike suchen, das sich auf allen Strecken wohlfühlt



ALL DIMENSIONS IN MM (EXCEPT HTA AND STA IN °)

ALLE MASSE IN MM (AUSNAHME HTA UND STA IN °)

- STL** SEAT TUBE LENGTH / SITZROHRLÄNGE
- CSL** CHAINSTAY LENGTH / KETTENSTREBENLÄNGE
- TTL** TOP TUBE LENGTH / OBERROHRLÄNGE
- HTL** HEADTUBE LENGTH / STEUERROHRLÄNGE
- HTA** HEADTUBE ANGLE / STEUERROHRWINKEL
- RE** REACH / REACH
- SOH** STANDOVER HEIGHT / ÜBERSTANDSHÖHE
- STA** HEAD SET DIAMETER (UPPER / LOWER) / STEUERSATZDURCHMESSER (OBERN / UNTEN)
- BB** AXLE STANDARD (REAR / FRONT) / ACSENSTANDARD (HINTEN / VORNE)
- WB** BOTTOM BRACKET STANDARD / TRETLAGERSTANDARD
- DT** SEAT POST DIAMETER / SATTELSTÜTZENDURCHMESSER
- SHOCK HARDWARE (Ø 8 MM)** DAMPFERBUCHSENMASSE (Ø 8 MM)
- SHOCK LENGTH** DAMPFEREINBAULÄNGE
- SHOCK TRAVEL** DAMPFERHUB
- FRONT FORK TRAVEL** FEDERWEG VORNE
- REAR WHEEL TRAVEL** FEDERWEG HINTEN
- STEM LENGTH** VORBAULÄNGE
- HANDLEBAR WIDTH** LENKERBREITE
- CRANK LENGTH** KURBELLÄNGE
- SEAT TUBE BOTTLE MOUNT** FLASCHE SATTELROHR
- DOWN TUBE BOTTLE MOUNT** FLASCHE UNTERROHR

HYBRIDE SQUARE CROSS B2.9 AL U

S	470	470	580	160	70	73.5	60	1120	636	391	735	44 / 56	135/100	-	31.6	- / -	-	-	60	-	75	680	170	0.75	-
M	520	470	595	165	70	72.5	60	1123	641	393	770	44 / 56	135/100	-	31.6	- / -	-	-	60	-	75	680	170	0.75	-
L	570	470	610	185	71	72.5	60	1127	664	400	815	44 / 56	135/100	-	31.6	- / -	-	-	60	-	75	680	170	0.75	-
XL	620	470	625	205	71	72	60	1136	683	403	855	44 / 56	135/100	-	31.6	- / -	-	-	60	-	75	680	170	0.75	-

HYBRIDE SQUARE CROSS B2.9 AL W

XS	420	470	560	150	70.5	73	60	1088	629	368	630	44 / 56	135/100	-	31.6	- / -	-	-	60	-	75	680	170	-	-
S	470	470	575	155	70.5	72	60	1091	634	369	625	44 / 56	135/100	-	31.6	- / -	-	-	60	-	75	680	170	-	-
M	520	470	590	170	70.5	72	60	1106	648	379	625	44 / 56	135/100	-	31.6	- / -	-	-	60	-	75	680	170	-	-
L	560	470	610	185	70.5	72	60	1127	662	395	625	44 / 56	135/100	-	31.6	- / -	-	-	60	-	75	680	170	-	-

iridium silver / jet black



HYBRIDE SQUARE CROSS B2.9

Hybride SQUARE CROSS AL	Samox EC-38-F5-ISIS 16T	Justek 3050 HRN
RST Nova MLO 60 mm	Shimano CS-HG500-10 11-42	Bosch Purion
GHOST SQUARE Dia. 31.8 mm	Tektro HD-M285 2/2 Piston 180 mm Disc	Bosch Performance CX
GHOST SQUARE 680 mm Rise 25 mm Dia. 31.8 mm	Continental Race King Performance 29 x 2.0 // Continental Race King Performance 29 x 2.0	Bosch Power Pack 500 Wh
Velo Grip	Rodi Blackrock 622x21 mm 32H // Rodi Blackrock 622x21 mm 32H	Bosch Charger 2 Ah
Shimano Deore RD-M6000 Shadow Plus 10-S	Formula DC 20 QR	16012
-	Formula DC 22 QR	-
Shimano Deore SL-M6000	GHOST SP-DC1 31.6 mm	EZ1954

SIZE	ARTICLE NUMBER
S	65YS1037
M	65YS1038
L	65YS1039
XL	65YS1040

iridium silver / jet black



HYBRIDE SQUARE CROSS B2.9

Hybride SQUARE CROSS AL	Samox EC-38-F5-ISIS 16T	Justek 3050 DRN
RST Nova MLO 60 mm	Shimano CS-HG500-10 11-42	Bosch Purion
GHOST SQUARE Dia. 31.8 mm	Tektro HD-M285 2/2 Piston 180 mm Disc	Bosch Performance CX
GHOST SQUARE 680 mm Rise 25 mm Dia. 31.8 mm	Continental Race King Performance 29 x 2.0 // Continental Race King Performance 29 x 2.0	Bosch Power Pack 500 Wh
Velo Grip	Rodi Blackrock 622x21 mm 32H // Rodi Blackrock 622x21 mm 32H	Bosch Charger 2 Ah
Shimano Deore RD-M6000 Shadow Plus 10-S	Formula DC 20 QR	16012
-	Formula DC 22 QR	-
Shimano Deore SL-M6000	GHOST SP-DC1 31.6 mm	EZ1954

SIZE	ARTICLE NUMBER
XS	65YS1043
S	65YS1044
M	65YS1045
L	65YS1046

jet black / ext gold



HYBRIDE SQUARE TREKKING B5.8

Hybride SQUARE TREKKING AL	Samox EC-38-F5-ISIS 16T	Justek 3050 HRN
SR Suntour NCX-D-Air LO P 700C 63 mm	Shimano SLX CS-M7000 11-42	Bosch Intuvia
GHOST SQUARE Dia. 31.8 mm	Tektro HD-T285 2/2 Piston 180 mm Disc	Bosch Performance CX
GHOST SQUARE 680 mm Rise 25 mm Dia. 31.8 mm	Continental Contact Plus 42-622 // Continental Contact Plus 42-622	Bosch Power Pack 500 Wh
Herrmans Ergo Grip	Rodi Blackrock 622x21 mm 32H // Rodi Blackrock 622x21 mm 32H	Bosch Charger 2 Ah
Shimano XT RD-M8000 Shadow Plus 11-S	Formula DC 20 QR	16012
-	Formula DC 22 QR	-
Shimano XT SL-M8000	GHOST SP-DC1 31.6 mm	EZ1954

SIZE	ARTICLE NUMBER
S	65YS1025
M	65YS1026
L	65YS1027
XL	65YS1028

jet black / ext gold



HYBRIDE SQUARE TREKKING B5.8

Hybride SQUARE TREKKING AL	Samox EC-38-F5-ISIS 16T	Justek 3050 DRN
SR Suntour NCX-D-Air LO P 700C 63 mm	Shimano SLX CS-M7000 11-42	Bosch Intuvia
GHOST SQUARE Dia. 31.8 mm	Tektro HD-T285 2/2 Piston 180 mm Disc	Bosch Performance CX
GHOST SQUARE 680 mm Rise 25 mm Dia. 31.8 mm	Continental Contact Plus 42-622 // Continental Contact Plus 42-622	Bosch Power Pack 500 Wh
Herrmans Ergo Grip	Rodi Blackrock 622x21 mm 32H // Rodi Blackrock 622x21 mm 32H	Bosch Charger 2 Ah
Shimano XT RD-M8000 Shadow Plus 11-S	Formula DC 20 QR	16012
-	Formula DC 22 QR	-
Shimano XT SL-M8000	GHOST SP-DC1 31.6 mm	EZ1954

SIZE	ARTICLE NUMBER
XS	65YS1031
S	65YS1032
M	65YS1033
L	65YS1034

KEY TO SUCCESS



KEY FEATURES

DE

- Ansprechender und durchdachter Trekking-Rahmen
- Komfortorientierte Ausstattung
- Moderne Optik
- Stabiler Gepäckträger

EN

- Beautiful, thought-out trekking frame
- Comfort-oriented spec
- Latest look
- Reliable and stable luggage carrier



BENEFITS

DE

- Außergewöhnliche Fahreigenschaften
- Sorgt für Komfort auf langen Trekking-Touren
- Blickfang auf jeder Tour
- Gepäckträger ermöglicht Mehrtagestouren und hält den Rücken frei

EN

- Outstanding riding characteristics
- Gives you comfort on long trekking tours
- Eyecatcher wherever you ride
- Carrier allows multi-day tours and keeps your back free

iridium silver / jet black

28 AL



HYBRIDE SQUARE TREKKING B2.8

Hybride SQUARE TREKKING AL	Samox EC-33-F5-BNI 38T	Justek 3050 HRN
SR Suntour NEX E25 63 mm	Shimano CS-HG500-10 11-42	Bosch Intuvia
GHOST SQUARE Dia. 31.8 mm	Tektro HD-T285 2/2 Piston 180 mm Disc	Bosch Performance
GHOST SQUARE 680 mm Rise 25 mm Dia. 31.8 mm	Continental Contact Plus 42-622 // Continental Contact Plus 42-622	Bosch Power Pack 500 Wh
Herrmans Ergo Grip	Rodi Blackrock 622x21 mm 32H // Rodi Blackrock 622x21 mm 32H	Bosch Charger 2 Ah
Shimano Deore RD-M6000 Shadow Plus 10-S	Formula DC 20 QR	16012
-	Formula DC 22 QR	-
Shimano Deore SL-M6000	GHOST SP-DC1 31.6 mm	EZ1954

SIZE	ARTICLE NUMBER
S	65YS1013
M	65YS1014
L	65YS1015
XL	65YS1016

KEY TO SUCCESS



KEY FEATURES

DE

- Ansprechender und durchdachter Trekking-Rahmen
- Komfortorientierte Ausstattung
- Moderne Optik
- Stabiler Gepäckträger

EN

- Beautiful, thought-out trekking frame
- Comfort-oriented spec
- Latest look
- Reliable and stable luggage carrier



BENEFITS

DE

- Außergewöhnliche Fahreigenschaften
- Sorgt für Komfort auf langen Trekking-Touren
- Blickfang auf jeder Tour
- Gepäckträger ermöglicht Mehrtagestouren und hält den Rücken frei

EN

- Outstanding riding characteristics
- Gives you comfort on long trekking tours
- Eyecatcher wherever you ride
- Carrier allows multi-day tours and keeps your back free

iridium silver / jet black



HYBRIDE SQUARE TREKKING B2.8

Hybride SQUARE TREKKING AL	Samox EC-33-F5-BNI 38T	Justek 3050 DRN
SR Suntour NEX E25 63 mm	Shimano CS-HG500-10 11-42	Bosch Intuvia
GHOST SQUARE Dia. 31.8 mm	Tektro HD-T285 2/2 Piston 180 mm Disc	Bosch Performance
GHOST SQUARE 680 mm Rise 25 mm Dia. 31.8 mm	Continental Contact Plus 42-622 // Continental Contact Plus 42-622	Bosch Power Pack 500 Wh
Herrmans Ergo Grip	Rodi Blackrock 622x21 mm 32H // Rodi Blackrock 622x21 mm 32H	Bosch Charger 2 Ah
Shimano Deore RD-M6000 Shadow Plus 10-S	Formula DC 20 QR	16012
-	Formula DC 22 QR	-
Shimano Deore SL-M6000	GHOST SP-DC1 31.6 mm	EZ1954

SIZE	ARTICLE NUMBER
XS	65YS1019
S	65YS1020
M	65YS1021
L	65YS1024

titanium gray / jet black / iridium silver



HYBRIDE SQUARE TREKKING B1.8

Hybride SQUARE TREKKING AL

SR Suntour NEX E25 63 mm

GHOST SQUARE Dia. 31.8 mm

GHOST SQUARE 680 mm Rise 25 mm Dia. 31.8 mm

Herrmans Ergo Grip

Shimano Altus RD-M2000 9-S

-

Shimano Altus SL-M2010

Samox EC-33-F5-BNI 38T

Shimano CS-HG-200-9 11-34

Tektro HD-T285 2/2 Piston 180 mm Disc

Continental Contact Plus 42-622 //
Continental Contact Plus 42-622

Rodi Blackrock 622x21 mm 32H //
Rodi Blackrock 622x21 mm 32H

Formula DC 20 QR

Formula DC 22 QR

GHOST SP-DC1 31.6 mm

Justek 3050 HRN

Bosch Intuvia

Bosch Active Line Plus

Bosch Power Pack 500 Wh

Bosch Charger 2 Ah

16012

-

EZ1954

SIZE	ARTICLE NUMBER
S	65YS1001
M	65YS1002
L	65YS1003
XL	65YS1004

titanium gray / jet black / iridium silver



HYBRIDE SQUARE TREKKING B1.8

Hybride SQUARE TREKKING AL

SR Suntour NEX E25 63 mm

GHOST SQUARE Dia. 31.8 mm

GHOST SQUARE 680 mm Rise 25 mm Dia. 31.8 mm

Herrmans Ergo Grip

Shimano Altus RD-M2000 9-S

-

Shimano Altus SL-M2010

Samox EC-33-F5-BNI 38T

Shimano CS-HG-200-9 11-34

Tektro HD-T285 2/2 Piston 180 mm Disc

Continental Contact Plus 42-622 //
Continental Contact Plus 42-622

Rodi Blackrock 622x21 mm 32H //
Rodi Blackrock 622x21 mm 32H

Formula DC 20 QR

Formula DC 22 QR

GHOST SP-DC1 31.6 mm

Justek 3050 DRN

Bosch Intuvia

Bosch Active Line Plus

Bosch Power Pack 500 Wh

Bosch Charger 2 Ah

16012

-

EZ1954

SIZE	ARTICLE NUMBER
S	65YS1007
M	65YS1008
L	65YS1009
XL	65YS1010

PG&A

WEAR

HELMETS

ACCESSORIES

BIKE PARTS



FACTORY RACING JERSEY SHORT

ENG DETAILS

- ▶ Excellent moisture-wicking quality
- ▶ Full length, covered front zipper with stop provides many ventilation options
- ▶ Three open back pockets plus one zippered side pocket

GER DETAILS

- ▶ Schneller Feuchtigkeitsabtransport
- ▶ Durchgängiger Frontreißverschluss mit Stopper für individuell regulierbare Belüftung
- ▶ Drei Rückentaschen, eine Seitentasche mit Reißverschluss

● night black / riot red / star white

100% Polyester



DESCRIPTION	DETAILS	ART.-NR.
Factory Racing Jersey Short	XS	18059
Factory Racing Jersey Short	S	18060
Factory Racing Jersey Short	M	18061
Factory Racing Jersey Short	L	18062
Factory Racing Jersey Short	XL	18063



FACTORY RACING BIB SHORTS

ENG DETAILS

- ▶ High-quality pad provides protection at the key pressure points
- ▶ Leg compression
- ▶ Outstanding moisture wicking and comfort for long rides

GER DETAILS

- ▶ Hochwertiges Sitzpad mit dämpfenden Protektoren im Bereich der Sitzknochen
- ▶ Kompression an den Beinen
- ▶ Besten Feuchtigkeitsabtransport und Komfort für lange Strecken

● night black / riot red / star white

Main: 80% Polyamide, 20% Elastane; Braces: 100% Polyester; Back Braces: 88% Polypropylene, 8% Elastane, 4% Polyamide

DESCRIPTION	DETAILS	ART.-NR.
Factory Racing Bib Shorts	XS	18071
Factory Racing Bib Shorts	S	18072
Factory Racing Bib Shorts	M	18073
Factory Racing Bib Shorts	L	18074
Factory Racing Bib Shorts	XL	18075



FACTORY RACING JERSEY LONG

ENG DETAILS

- ▶ Warm, breathable and fast drying fleece material at torso for colder days
- ▶ Full length, covered front zipper with stop provides many ventilation options
- ▶ Three back pockets with smart phone access at the left pocket

GER DETAILS

- ▶ Atmungsaktives, warmes und schnell trocknendes Fleece material am Rumpf
- ▶ Durchgängiger Frontreißverschluss mit Stopper für individuell regulierbare Belüftung
- ▶ Drei Rückentaschen mit einem Smartphone-Zugang an der linken Tasche

● night black / riot red / star white

100% Polyester



DESCRIPTION	DETAILS	ART.-NR.
Factory Racing Jersey Long	XS	18065
Factory Racing Jersey Long	S	18066
Factory Racing Jersey Long	M	18067
Factory Racing Jersey Long	L	18068
Factory Racing Jersey Long	XL	18069



FACTORY RACING VEST

ENG DETAILS

- ▶ Wind-resistant material in the front
- ▶ Mesh back panel
- ▶ Lightweight and folds down into a very small pack

GER DETAILS

- ▶ Winddichtes Material vorne
- ▶ NetZRücken
- ▶ Leicht, mit geringem Packmaß

● night black / riot red / star white

100% Polyester

DESCRIPTION	DETAILS	ART.-NR.
Factory Racing Vest	XS	18077
Factory Racing Vest	S	18078
Factory Racing Vest	M	18079
Factory Racing Vest	L	18080
Factory Racing Vest	XL	18081
Factory Racing Vest	XXL	18082





PERFORMANCE EVO JERSEY SHORT

ENG DETAILS

- ▶ Breathable, moisture wicking material
- ▶ Full length, covered front zipper with stop provides many ventilation options
- ▶ Three open back pockets

GER DETAILS

- ▶ Atmungsaktives, feuchtigkeitstransportierendes Material
- ▶ Durchgängiger Frontreißverschluss mit Stopper für individuell regulierbare Belüftung
- ▶ Drei offene Rückentaschen

● night black / electric blue / reef blue

100% Polyester



DESCRIPTION	DETAILS	ART.-NR.
Performance Evo Jersey Short	XS	18083
Performance Evo Jersey Short	S	18084
Performance Evo Jersey Short	M	18085
Performance Evo Jersey Short	L	18086
Performance Evo Jersey Short	XL	18087
Performance Evo Jersey Short	XXL	18088



PERFORMANCE EVO BIB SHORTS

ENG DETAILS

- ▶ High-quality pad with excellent ventilation and moisture management
- ▶ Elastic, soft mesh straps provide a comfortable, perfect fit
- ▶ Muscle supporting compression material

GER DETAILS

- ▶ Hochwertiges Sitzpad mit ausgezeichneter Belüftung und Feuchtigkeitsmanagement
- ▶ Hochelastische, weiche Netzträger sorgen für einen angenehmen und optimalen Sitz
- ▶ Muskelunterstützendes Kompressionsmaterial

● night black / electric blue

Main: 80% Polyamide, 20% Elastane; Braces: 88% Polypropylene, 8% Elastane, 4% Polyamide

DESCRIPTION	DETAILS	ART.-NR.
Performance Evo Bib Shorts	XS	18095
Performance Evo Bib Shorts	S	18096
Performance Evo Bib Shorts	M	18097
Performance Evo Bib Shorts	L	18098
Performance Evo Bib Shorts	XL	18099
Performance Evo Bib Shorts	XXL	18100



PERFORMANCE EVO JERSEY LONG

ENG DETAILS

- ▶ High-quality fleece inner lining
- ▶ Full length, covered front zipper with stop provides many ventilation options
- ▶ Three open back pockets

GER DETAILS

- ▶ Innenseite aus hochwertigem Fleece material
- ▶ Durchgängiger Frontreißverschluss mit Stopper für individuell regulierbare Belüftung
- ▶ Drei offene Rückentaschen

● night black / electric blue / reef blue

100% Polyester



DESCRIPTION	DETAILS	ART.-NR.
Performance Evo Jersey Long	XS	18089
Performance Evo Jersey Long	S	18090
Performance Evo Jersey Long	M	18091
Performance Evo Jersey Long	L	18092
Performance Evo Jersey Long	XL	18093
Performance Evo Jersey Long	XXL	18094



PERFORMANCE EVO JERSEY SHORT

ENG DETAILS

- ▶ Breathable, moisture wicking material
- ▶ Full length, covered front zipper with stop provides many ventilation options
- ▶ Three open back pockets

GER DETAILS

- ▶ Atmungsaktives, feuchtigkeitstransportierendes Material
- ▶ Durchgängiger Frontreißverschluss mit Stopper für individuell regulierbare Belüftung
- ▶ Drei offene Rückentaschen

● night black / riot red

100% Polyester

DESCRIPTION	DETAILS	ART.-NR.
Performance Evo Jersey Short	XS	GA0094
Performance Evo Jersey Short	S	GA0095
Performance Evo Jersey Short	M	GA0096
Performance Evo Jersey Short	L	GA0097
Performance Evo Jersey Short	XL	GA0098





PERFORMANCE EVO JERSEY LONG

ENG DETAILS

- ▶ High-quality fleece inner lining
- ▶ Full length, covered front zipper with stop provides many ventilation options
- ▶ Three open back pockets

GER DETAILS

- ▶ Innenseite aus hochwertigem Fleece material
- ▶ Durchgängiger Frontreißverschluss mit Stopper für individuell regulierbare Belüftung
- ▶ Drei offene Rückentaschen

● night black / riot red

100% Polyester

DESCRIPTION	DETAILS	ART.-NR.
Performance Evo Jersey Long	XS	GA0100
Performance Evo Jersey Long	S	GA0101
Performance Evo Jersey Long	M	GA0102
Performance Evo Jersey Long	L	GA0103
Performance Evo Jersey Long	XL	GA0104
Performance Evo Jersey Long	XXL	GA0105



PERFORMANCE EVO JERSEY SHORT

ENG DETAILS

- ▶ Breathable, moisture wicking material
- ▶ Full length, covered front zipper with stop provides many ventilation options
- ▶ Three open back pockets

GER DETAILS

- ▶ Atmungsaktives, feuchtigkeitstransportierendes Material
- ▶ Durchgängiger Frontreißverschluss mit Stopper für individuell regulierbare Belüftung
- ▶ Drei offene Rückentaschen

● night black / smoke gray

100% Polyester

DESCRIPTION	DETAILS	ART.-NR.
Performance Evo Jersey Short	XS	GA0112
Performance Evo Jersey Short	S	GA0113
Performance Evo Jersey Short	M	GA0114
Performance Evo Jersey Short	L	GA0115
Performance Evo Jersey Short	XL	GA0116
Performance Evo Jersey Short	XXL	GA0117



PERFORMANCE EVO BIB SHORTS

ENG DETAILS

- ▶ High-quality pad with excellent ventilation and moisture management
- ▶ Elastic, soft mesh straps provide a comfortable, perfect fit
- ▶ Muscle supporting compression material

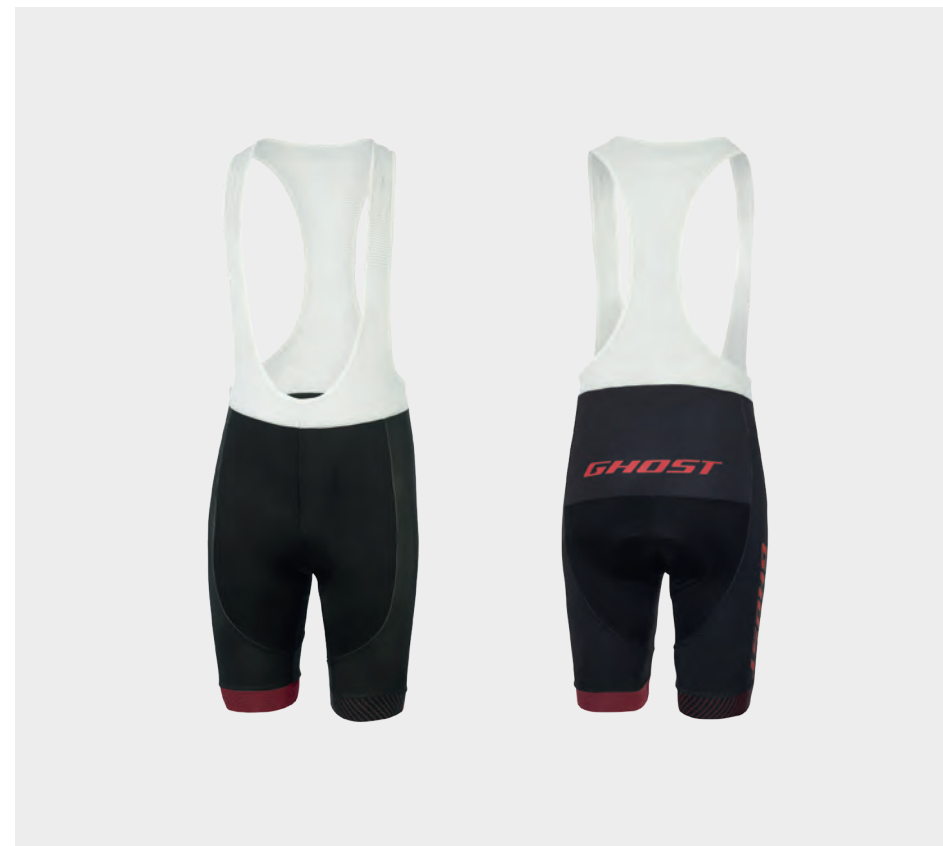
GER DETAILS

- ▶ Hochwertiges Sitzpad mit ausgezeichneter Belüftung und Feuchtigkeitsmanagement
- ▶ Hochelastische, weiche Netzträger sorgen für einen angenehmen und optimalen Sitz
- ▶ Muskelunterstützendes Kompressionsmaterial

● night black / riot red

Main: 80% Polyamide, 20% Elastane; Braces: 88% Polypropylene, 8% Elastane, 4% Polyamide

DESCRIPTION	DETAILS	ART.-NR.
Performance Evo Bib Shorts	XS	GA0106
Performance Evo Bib Shorts	S	GA0107
Performance Evo Bib Shorts	M	GA0108
Performance Evo Bib Shorts	L	GA0109
Performance Evo Bib Shorts	XL	GA0110



MTN RIDE LINE JERSEY SHORT

ENG DETAILS

- ▶ Moisture-wicking and fast-drying MTB jersey with short sleeves
- ▶ Side mesh panels for improved breathability
- ▶ Fit allows for protectors to be worn underneath

GER DETAILS

- ▶ Feuchtigkeitsableitendes und schnelltrocknendes Kurzarm MTB-Jersey
- ▶ Seiteneinsätze in Mesh für erhöhte Atmungsaktivität
- ▶ Passform geeignet zum Tragen von Protektoren

● spectra yellow / night black

100% Polyester

DESCRIPTION	DETAILS	ART.-NR.
MTN Ride Line Jersey Short	XS	18101
MTN Ride Line Jersey Short	S	18102
MTN Ride Line Jersey Short	M	18103
MTN Ride Line Jersey Short	L	18104
MTN Ride Line Jersey Short	XL	18105





riot blue / night blue / riot red

MTN RIDE LINE JERSEY 3/4

ENG DETAILS

- ▶ Moisture-wicking and fast-drying MTB jersey with 3/4 sleeves
- ▶ Side mesh panels for improved breathability
- ▶ Fit allows for protectors to be worn underneath

GER DETAILS

- ▶ Feuchtigkeitsableitendes und schnelltrocknendes 3/4 MTB-Jersey
- ▶ Seiteneinsätze in Mesh für erhöhte Atmungsaktivität
- ▶ Passform geeignet zum Tragen von Protektoren

riot blue / night blue / riot red

100% Polyester



DESCRIPTION	DETAILS	ART.-NR.
MTN Ride Line Jersey Long	XS	18107
MTN Ride Line Jersey Long	S	18108
MTN Ride Line Jersey Long	M	18109
MTN Ride Line Jersey Long	L	18110
MTN Ride Line Jersey Long	XL	18111



night black / riot red

MTN RIDE LINE SHORTS

ENG DETAILS

- ▶ Light 4-way stretch material with permanent water-repelling finish
- ▶ Adjustable waistband
- ▶ Two zippered front pockets

GER DETAILS

- ▶ Leichtes 4-Wege-Stretchmaterial mit dauerhaft wasserabweisendem Finish
- ▶ Verstellbarer Bund
- ▶ Zwei Reißverschlussaschen vorne

night black / riot red

91% Polyester, 9% Elastane

DESCRIPTION	DETAILS	ART.-NR.
MTN Ride Line Shorts	XS	18052
MTN Ride Line Shorts	S	18053
MTN Ride Line Shorts	M	18054
MTN Ride Line Shorts	L	18055
MTN Ride Line Shorts	XL	18056
MTN Ride Line Shorts	XXL	18057



riot red / dark red

MTN RIDE LINE JERSEY 3/4

ENG DETAILS

- ▶ Moisture-wicking and fast-drying MTB jersey with 3/4 sleeves
- ▶ Side mesh panels for improved breathability
- ▶ Fit allows for protectors to be worn underneath

GER DETAILS

- ▶ Feuchtigkeitsableitendes und schnelltrocknendes 3/4 MTB-Jersey
- ▶ Seiteneinsätze in Mesh für erhöhte Atmungsaktivität
- ▶ Passform geeignet zum Tragen von Protektoren

riot red / dark red

100% Polyester



DESCRIPTION	DETAILS	ART.-NR.
MTN Ride Line Jersey Long	XS	18113
MTN Ride Line Jersey Long	S	18114
MTN Ride Line Jersey Long	M	18115
MTN Ride Line Jersey Long	L	18116
MTN Ride Line Jersey Long	XL	18117



night black / riot red

RIDGE LINE MULTI JACKET

ENG DETAILS

- ▶ Light wind-breaker jacket with waterproof, robust reinforcements at shoulders and hood
- ▶ Windproof and water repellent
- ▶ Folds into a very small pack

GER DETAILS

- ▶ Leichte Windjacke mit wasserdichten, robusten Verstärkungen an Schulter und Kapuze
- ▶ Winddicht und wasserabweisend
- ▶ Kleines Packmaß

night black / riot red

Main - Membrane: 100% Polyurethane, Face/Backing: 100% Polyamid; Inserts: 100% Polyamid

DESCRIPTION	DETAILS	ART.-NR.
Ridge Line Multi Jacket	XS	18028
Ridge Line Multi Jacket	S	18029
Ridge Line Multi Jacket	M	18030
Ridge Line Multi Jacket	L	18031
Ridge Line Multi Jacket	XL	18032
Ridge Line Multi Jacket	XXL	18033



BY VAUDE



night black / riot red

RIDGE LINE SHORTS

ENG DETAILS

- ▶ 80% wind-proof, very breathable and water-repellent
- ▶ Elastic 4-way stretch material, UPF 40
- ▶ Two leg pockets with zipper

GER DETAILS

- ▶ 80% winddicht, sehr atmungsaktiv und wasserabweisend
- ▶ Elastisches 4-Wege-Stretchmaterial, UPF 40
- ▶ 2 Beintaschen mit Reißverschluss

● night black / riot red

88% Polyamide, 12% Elastane

DESCRIPTION	DETAILS	ART.-NR.
Ridge Line Shorts	XS	18034
Ridge Line Shorts	S	18035
Ridge Line Shorts	M	18036
Ridge Line Shorts	L	18037
Ridge Line Shorts	XL	18038
Ridge Line Shorts	XXL	18039



urban gray

RIDGE LINE URBAN SHORTS

ENG DETAILS

- ▶ Stylish pants for your commute to work or around the city
- ▶ Light and elastic
- ▶ Stylish look, organic cotton

GER DETAILS

- ▶ Kurze, stylische Hose für den Weg zur Arbeit oder durch die City
- ▶ Leicht und elastisch
- ▶ Modische Optik, Bio-Baumwolle

● urban gray

98% Cotton (organic), 2% Elastane

DESCRIPTION	DETAILS	ART.-NR.
Urban Shorts	XS	18046
Urban Shorts	S	18047
Urban Shorts	M	18048
Urban Shorts	L	18049
Urban Shorts	XL	18050
Urban Shorts	XXL	18051



riot red / night black

RIDGE LINE JERSEY LONG

ENG DETAILS

- ▶ Light, breathable and fast-drying
- ▶ Elastic material
- ▶ Crew neck

GER DETAILS

- ▶ Leicht, atmungsaktiv und schnelltrocknend
- ▶ Elastisches Material
- ▶ Rundhals

● riot red / night black

100% Polyester

DESCRIPTION	DETAILS	ART.-NR.
Ridge Line Jersey Long	XS	18040
Ridge Line Jersey Long	S	18041
Ridge Line Jersey Long	M	18042
Ridge Line Jersey Long	L	18043
Ridge Line Jersey Long	XL	18044
Ridge Line Jersey Long	XXL	18045



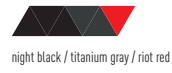
PG&A

WEAR

HELMETS

ACCESSORIES

BIKE PARTS



night black / titanium gray / riot red

ENG DETAILS

- ▶ In-Mold technology for increased safety
- ▶ 16 vents
- ▶ 340/350/370 g

GER DETAILS

- ▶ In-Mold-Technologie für erhöhte Sicherheit
- ▶ 16 Ventilationsöffnungen
- ▶ 340/350/370 g

night black / titanium gray / riot red



DESCRIPTION	DETAILS	ART.-NR.
Helmet MTN Line	51-56 cm	18015
Helmet MTN Line	55-59 cm	18016
Helmet MTN Line	57-61 cm	18017

MTN LINE HELMET



urban gray / night black

ENG DETAILS

- ▶ In-Mold technology for increased safety
- ▶ Safety ventilation system with large vents
- ▶ 310/320 g

GER DETAILS

- ▶ In-Mold-Technologie für erhöhte Sicherheit
- ▶ Sicherheitslüftungssystem mit großen Ventilationsöffnungen
- ▶ 310/320 g

urban gray / night black



DESCRIPTION	DETAILS	ART.-NR.
Helmet Urban	52-58 cm	18013
Helmet Urban	57-61 cm	18014

URBAN HELMET



shadow gray / micro chip gray / yellow

ENG DETAILS

- ▶ In-Mold technology for increased safety
- ▶ 16 vents
- ▶ 340/350/370 g

GER DETAILS

- ▶ In-Mold-Technologie für erhöhte Sicherheit
- ▶ 16 Ventilationsöffnungen
- ▶ 340/350/370 g

night black / titanium gray / riot red



DESCRIPTION	DETAILS	ART.-NR.
Helmet MTN Line	51-56 cm	18018
Helmet MTN Line	55-59 cm	18019
Helmet MTN Line	57-61 cm	18020

MTN LINE HELMET



riot red / night black

ENG DETAILS

- ▶ In-Mold technology for increased safety
- ▶ 24 vents
- ▶ 290 g

GER DETAILS

- ▶ In-Mold-Technologie für erhöhte Sicherheit
- ▶ 24 Ventilationsöffnungen
- ▶ 290 g

riot red / night black



DESCRIPTION	DETAILS	ART.-NR.
Helmet Youth	54-58 cm	18012

YOUTH HELMET



jade blue / star white

ENG DETAILS

- ▶ In-Mold technology for increased safety
- ▶ 24 vents
- ▶ 290 g

GER DETAILS

- ▶ In-Mold-Technologie für erhöhte Sicherheit
- ▶ 24 Ventilationsöffnungen
- ▶ 290 g

● jade blue / star white



DESCRIPTION	DETAILS	ART.-NR.
Helmet Youth	54-58 cm	18011

YOUTH HELMET



lake blue / pink

ENG DETAILS

- ▶ In-Mold technology for increased safety
- ▶ 12 vents
- ▶ 260 g

GER DETAILS

- ▶ In-Mold-Technologie für erhöhte Sicherheit
- ▶ 12 Ventilationsöffnungen
- ▶ 260 g

● lake blue / pink



DESCRIPTION	DETAILS	ART.-NR.
Helmet Kids	52-56 cm	18009

KIDS HELMET



vibrant blue / dark blue

ENG DETAILS

- ▶ In-Mold technology for increased safety
- ▶ 12 vents
- ▶ 260 g

GER DETAILS

- ▶ In-Mold-Technologie für erhöhte Sicherheit
- ▶ 12 Ventilationsöffnungen
- ▶ 260 g

● vibrant blue / dark blue



DESCRIPTION	DETAILS	ART.-NR.
Helmet Kids	52-56 cm	18008

KIDS HELMET



riot green / lime green

ENG DETAILS

- ▶ In-Mold technology for increased safety
- ▶ 12 vents
- ▶ 260 g

GER DETAILS

- ▶ In-Mold-Technologie für erhöhte Sicherheit
- ▶ 12 Ventilationsöffnungen
- ▶ 260 g

● riot green / lime green



DESCRIPTION	DETAILS	ART.-NR.
Helmet Kids	52-56 cm	18010

KIDS HELMET



riot red / night black

HELMET ALLTRACK BY CRATONI

ENG DETAILS

- ▶ Inmold technology for more safety
- ▶ Multifunctional camera mount with safety release
- ▶ 17 Air vents, 320/340 g

GER DETAILS

- ▶ In-Mold-Technologie für erhöhte Sicherheit
- ▶ Multifunktionale Kamerafixierung mit Sicherheitsauslösung
- ▶ 17 Ventilationsöffnungen, 320/340 g

riot red / night black



DESCRIPTION	DETAILS	ART.-NR.
HelmetAllTrack by Cratoni	54-58 cm	18002
HelmetAllTrack by Cratoni	58-61 cm	18003



reef blue / monarch orange

HELMET CLASSIC

ENG DETAILS

- ▶ In-Mold technology for increased safety
- ▶ Lightweight and sturdy
- ▶ 21 vents, 280 g

GER DETAILS

- ▶ In-Mold-Technologie für erhöhte Sicherheit
- ▶ Leicht und stabil
- ▶ 21 Ventilationsöffnungen, 280 g

reef blue / monarch orange



DESCRIPTION	DETAILS	ART.-NR.
Helmet Classic	53-58 cm	17059
Helmet Classic	58-63 cm	17060



tan / night black / riot red

HELMET CLASSIC PLUS

ENG DETAILS

- ▶ Double In-Mold technology
- ▶ MIPS®, Multidirectional Impact Protection for added protection
- ▶ 23 vents, 250/310 g

GER DETAILS

- ▶ Double In-Mold-Technologie
- ▶ MIPS®, Multidirectional Impact Protection System für zusätzlichen Schutz
- ▶ 23 Ventilationsöffnungen, 250/310 g

titanium gray / night black / riot red



DESCRIPTION	DETAILS	ART.-NR.
Helmet Classic Plus	54-58 cm	17057
Helmet Classic Plus	58-62 cm	17058



star white / violet

HELMET CLASSIC

ENG DETAILS

- ▶ In-Mold technology for increased safety
- ▶ Lightweight and sturdy
- ▶ 21 vents, 280 g

GER DETAILS

- ▶ In-Mold-Technologie für erhöhte Sicherheit
- ▶ Leicht und stabil
- ▶ 21 Ventilationsöffnungen, 280 g

star white / violet



DESCRIPTION	DETAILS	ART.-NR.
Helmet Classic	53-58 cm	17065
Helmet Classic	58-63 cm	17066



night black / dark fuchsia pink

ENG DETAILS

- ▶ In-Mold technology for increased safety
- ▶ Lightweight and sturdy
- ▶ 21 vents, 280 g

GER DETAILS

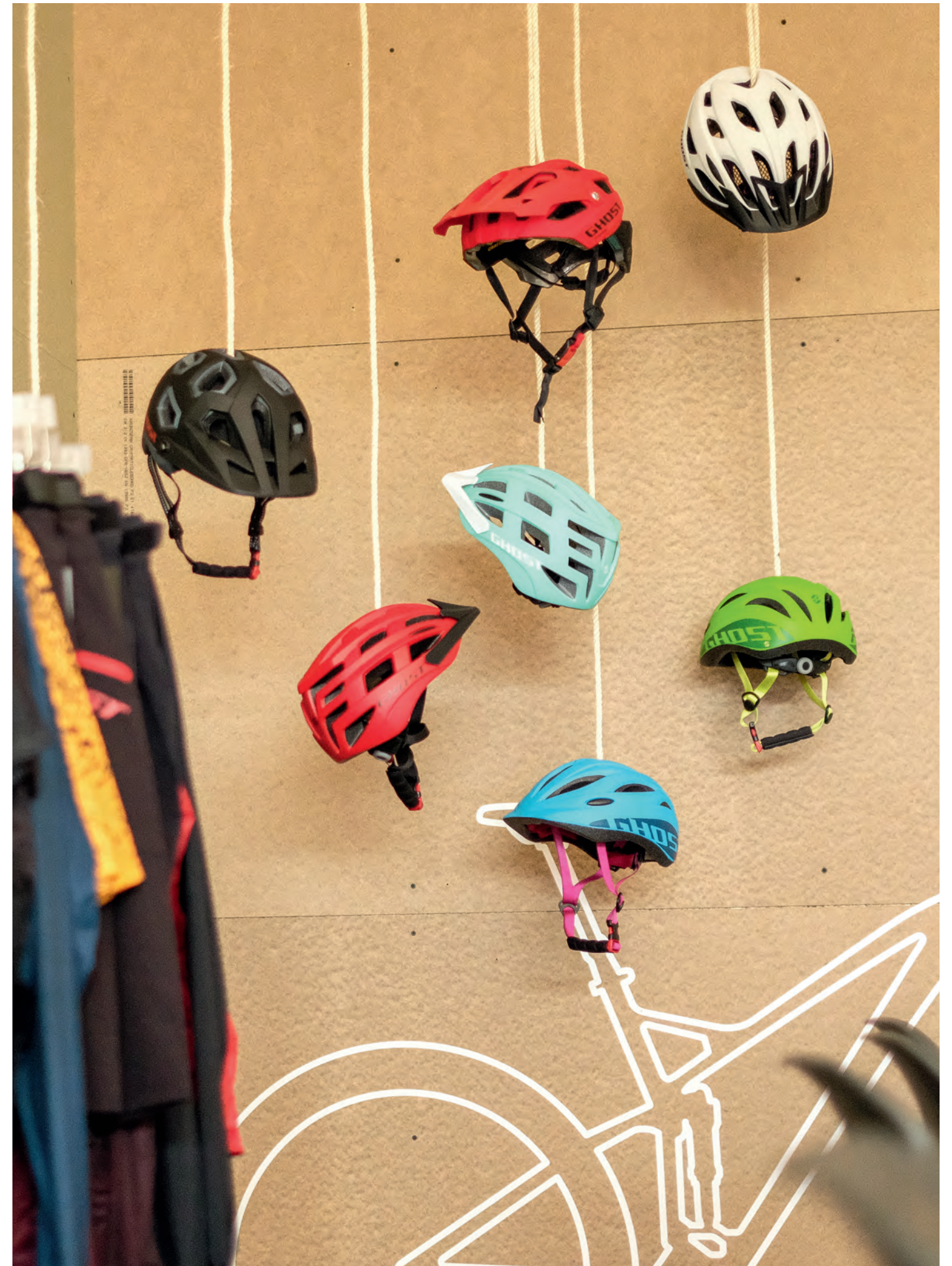
- ▶ In-Mold-Technologie für erhöhte Sicherheit
- ▶ Leicht und stabil
- ▶ 21 Ventilationsöffnungen, 280 g

night black / dark fuchsia pink



DESCRIPTION	DETAILS	ART.-NR.
Helmet Classic	53-58 cm	17067
Helmet Classic	58-63 cm	17068

HELMET CLASSIC



PG&A

WEAR

HELMETS

ACCESSORIES

BIKE PARTS



CAP RIOT

ENG DETAILS

- ▶ Snapback Cap
- ▶ 3D RIOT embroidery
- ▶ One size fits all

GER DETAILS

- ▶ Snapback Cap
- ▶ 3D RIOT-Stickerei
- ▶ Einheitsgröße

● night black / riot red

80% Polyacrylic, 20% Wool



DESCRIPTION	DETAILS	ART.-NR.
Cap RIOT	One Size	16347

ENG DETAILS

- ▶ Lightweight, ultra-versatile tubular headwear
- ▶ Seamless, stretchy polyester microfiber, can be worn in many different styles

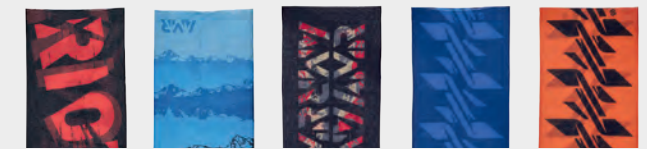
GER DETAILS

- ▶ Leichtes und vielseitig tragbares Schlauchtuch
- ▶ Nahtlos, dehnbare Mikrofasermaterial, verschiedene Tragevarianten

100 % Polyester

DESCRIPTION	DETAILS	ART.-NR.
Muffler Riot	night black / riot red	16262
Muffler AMR	night black / riot blue	16261
Muffler AMR	night black / tan / riot red	17036
Muffler LECTOR	night blue / reef blue	17117
Muffler LECTOR	monarch orange / night black	17118

GHOST MUFFLER



AMR BEANIE

ENG DETAILS

- ▶ Casual design
- ▶ Stylish AMR logo
- ▶ Fine mix of materials with merino for optimal function

GER DETAILS

- ▶ Lässiges Design
- ▶ Stylishes AMR Logo
- ▶ Edler Materialmix mit Merino für beste Funktion

● micro chip gray / night black

50% Wool, 50% Acrylic



DESCRIPTION	DETAILS	ART.-NR.
Beanie AMR	One Size	17033



AMR BIKEPACKING

ENG DETAILS

- ▶ Durable Cordura® Fabric
- ▶ Removable drybags
- ▶ Recycled materials

GER DETAILS

- ▶ Haltbares Cordura®-Material
- ▶ Herausnehmbare Drybags
- ▶ Hergestellt aus recyceltem Material

● night black / riot red

100 % Polyester (Cordura® 300D / 600D Ripstop EcoMade)

NR.	DESCRIPTION	DETAILS	ART.-NR.
1	AMR Front Pack	night black / riot red	17001
2	AMR Accessory Pocket (Handlebar)	night black / riot red	17002
3	AMR Rear Pack	night black / riot red	17000
4	AMR Frame Pack Hardtail	night black / riot red	17116
5	AMR Frame Pack Fully	night black / riot red	17003



HINWEIS: Die AMR Accessory Pocket (Handlebar) lässt sich nur zusammen mit der AMR Front Pack montieren
NOTE: The AMR Accessory Pocket (Handlebar) can only be mounted in combination with the AMR Front Pack



night black / riot red

AMR BIKEPACKING SET HARDTAIL

ENG DETAILS

- ▶ Durable Cordura® Fabric
- ▶ Removable drybags
- ▶ Recycled materials

GER DETAILS

- ▶ Haltbares Cordura®-Material
- ▶ Herausnehmbare Drybags
- ▶ Hergestellt aus recyceltem Material

●	night black / riot red
#	100 % Polyester (Cordura® 300D / 600D Ripstop EcoMade)



DESCRIPTION	DETAILS	ART.-NR.
AMR Bikepacking Set Hardtail	night black / riot red	17141



night black

AMR BACKPACK

ENG DETAILS

- ▶ SAS-Tech certified protection
- ▶ Multiple pockets to fit your packing style
- ▶ Integrated helmet holder and rain cover

GER DETAILS

- ▶ SAS-Tech-zertifizierter Schutz
- ▶ Verschiedene Taschen für perfektes Packen
- ▶ Integrierte Helmhalterung und Regenabdeckung

●	night black
#	100 % Polyester (Cordura 300D / 600D Ripstop EcoMade)



DESCRIPTION	DETAILS	ART.-NR.
AMR Backpack	15l	17004



night black / riot red

AMR BIKEPACKING SET FULLY

ENG DETAILS

- ▶ Durable Cordura® Fabric
- ▶ Removable drybags
- ▶ Recycled materials

GER DETAILS

- ▶ Haltbares Cordura®-Material
- ▶ Herausnehmbare Drybags
- ▶ Hergestellt aus recyceltem Material

●	night black / riot red
#	100 % Polyester (Cordura® 300D / 600D Ripstop EcoMade)



DESCRIPTION	DETAILS	ART.-NR.
AMR Bikepacking Set Fully	night black / riot red	17130



night black / riot red

BIKE SADDLEBAG SMALL

ENG DETAILS

- ▶ Fast and simple Velcro straps
- ▶ Rear light holder
- ▶ With reflective GHOST print

GER DETAILS

- ▶ Schnelle, einfache Klettbefestigung
- ▶ Rücklichtaufnahme
- ▶ Reflektierender GHOST-Aufdruck

●	night black / riot red
#	100 % Polyester



DESCRIPTION	DETAILS	ART.-NR.
Bike Saddlebag small	0.5l	GA0177



night black / riot red

BIKE SADDLEBAG BIG

ENG DETAILS

- ▶ Fast and simple Velcro straps
- ▶ Rear light holder
- ▶ With reflective GHOST print

GER DETAILS

- ▶ Schnelle, einfache Klettbefestigung
- ▶ Rücklichtaufnahme
- ▶ Reflektierender GHOST-Aufdruck



●	night black / riot red
■	100 % Polyester

DESCRIPTION	DETAILS	ART.-NR.
Bike Saddlebag Big	1.0l + 0.2l	GA0176



riot red / star white

TRAVELBAG SMALL

ENG DETAILS

- ▶ Extendable telescope handle
- ▶ Padded comfort grips
- ▶ 2 smooth rollers

GER DETAILS

- ▶ Ausziehbarer Teleskopgriff
- ▶ Gepolsterte Griffe
- ▶ Zwei leichtlaufende Rollen



●	riot red / star white
■	100 % Polyester

DESCRIPTION	DETAILS	ART.-NR.
Travelbag small	40 + 5l	14046

PG&A

WEAR

HELMETS

ACCESSORIES

BIKE PARTS



night black / silver gray

MULTITOOL

ENG DETAILS

- ▶ Torx and Allen wrench
- ▶ GHOST branding

GER DETAILS

- ▶ Torx- und Inbusschlüssel
- ▶ GHOST-Branding



DESCRIPTION	DETAILS	ART.-NR.
Multitool	night black / silver gray	15359



night black / silver gray

PEDALS FLAT

ENG DETAILS

- ▶ CRO-Mo axle, sealed bearings
- ▶ Perfect grip, replaceable pins
- ▶ Lightweight, 300 g

GER DETAILS

- ▶ CRO-MO-Achse, abgedichtete Lager
- ▶ Perfekter Grip, austauschbare Pins
- ▶ Sehr leicht, 300 g



DESCRIPTION	DETAILS	ART.-NR.
Pedals Flat	night black / silver gray	16013



microchip gray / silver gray

GHOST MUD FLAP

ENG DETAILS

- ▶ Extra strong for perfect stiffness and durability; made of recyclable polypropylene
- ▶ Wheelsize 20", 24", 26", 26"+, 27.5", 27.5"+, 29", 29"+
- ▶ With 33 g the fender is a real lightweight and recommended for all forms of racing use

GER DETAILS

- ▶ Extra stark für perfekte Steifig- und Dauerhaltbarkeit, hergestellt aus recyclefähigem Polypropylen (PP)
- ▶ Laufradgrößen 20", 24", 26", 26"+, 27.5", 27.5"+, 29", 29"+
- ▶ Mit 33 g ist der Fender ein echtes Leichtgewicht und für alle Formen des Raceeinsatzes empfehlenswert.



DESCRIPTION	DETAILS	ART.-NR.
GHOST Mud Flap by Riesel Design	FEF0017	16280



night black

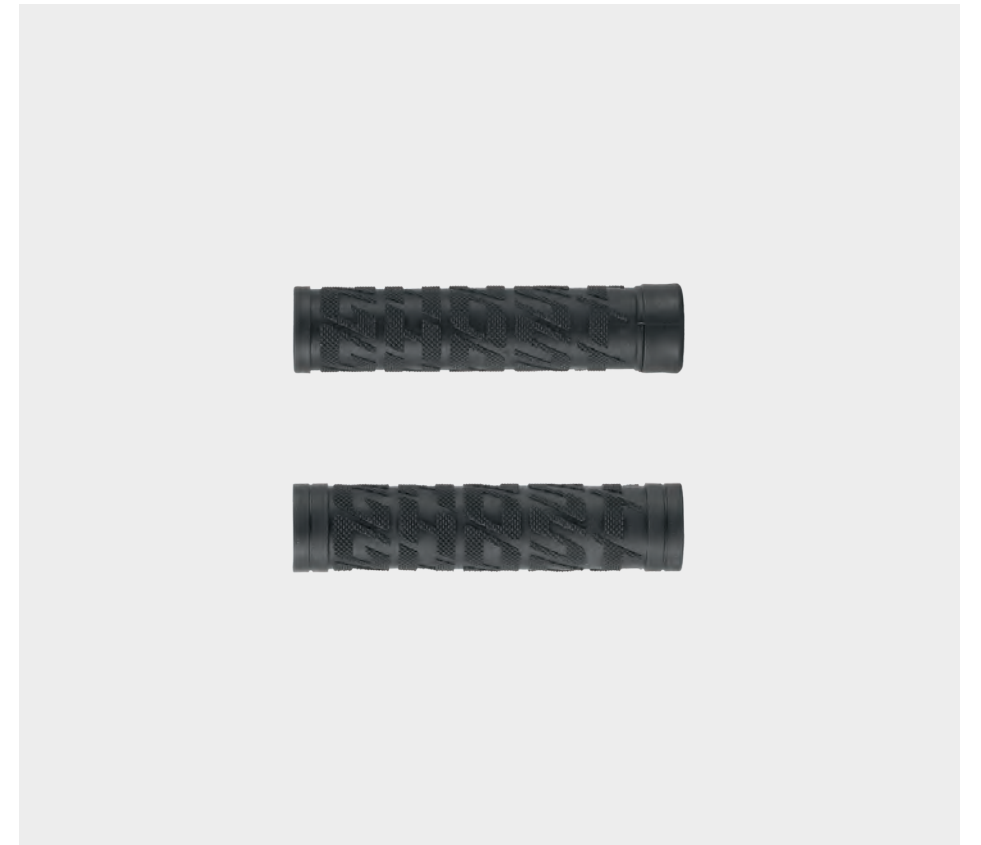
GRIP

ENG DETAILS

- ▶ Shaped ergonomically
- ▶ Plugs without fixing screw
- ▶ Reduces vibrations
- ▶ Integrated GHOST pattern

GER DETAILS

- ▶ Ergonomisch geformt
- ▶ Endkappe ohne Verschraubung
- ▶ Reduzieren Vibrationen
- ▶ Mit eingearbeitetem GHOST Relief



DESCRIPTION	DETAILS	ART.-NR.
Grip with end plugs without screw	night black	16002
Grip with end plugs with screw	night black	16003



WATER BOTTLE CAGE FIDLOCK

ENG DETAILS

- ▶ Fidlock magnet retaining system for easy handling
- ▶ GHOST branding
- ▶ No need for normal bottle cage anymore

GER DETAILS

- ▶ Fidlock-Magnetsystem für einfache Handhabung
- ▶ GHOST-Branding
- ▶ Kein klassischer Flaschenhalter mehr nötig



DESCRIPTION	DETAILS	ART.-NR.
Water Bottle - Fidlock System 0,75 L	transparent / night black	GA0002

ENG DETAILS

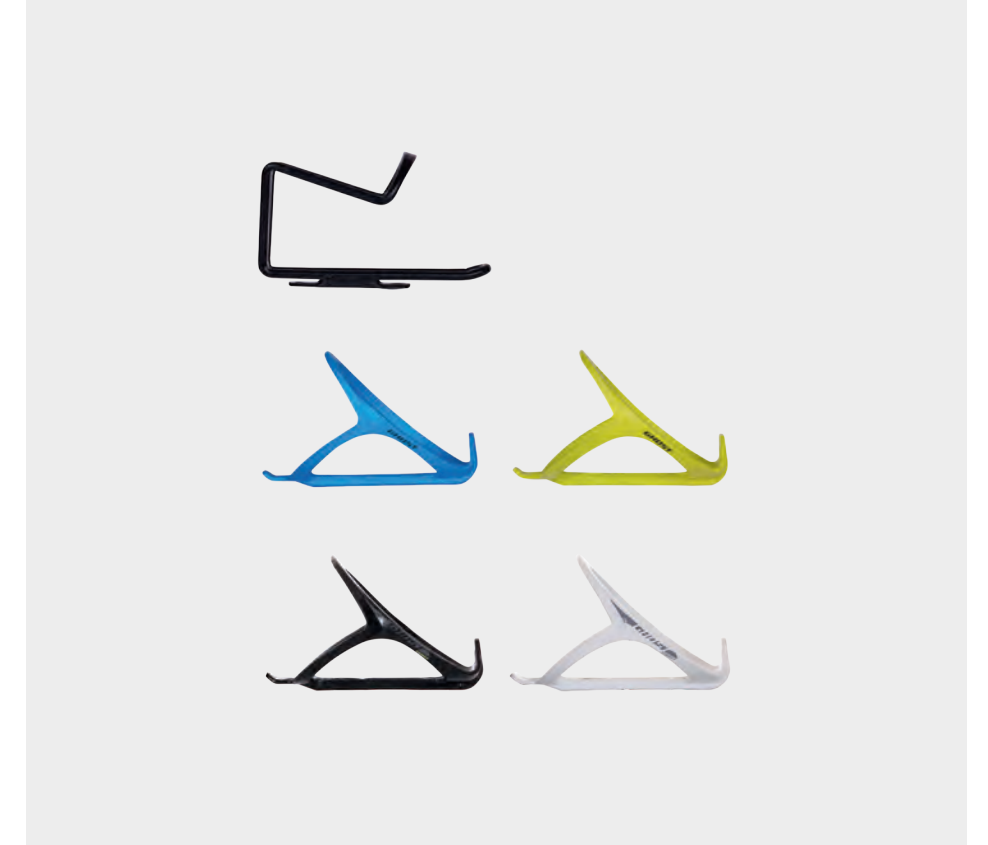
- ▶ Lightweight
- ▶ Easy to use
- ▶ Fits your GHOST bike perfectly

GER DETAILS

- ▶ Leicht
- ▶ Einfach zu benutzen
- ▶ Passt perfekt auf dein GHOST-Bike

DESCRIPTION	DETAILS	ART.-NR.
Water bottle cage Alloy	night black	15048
Water bottle cage Plastic	night black / green	14090
Water bottle cage Plastic	white / gray	14091
Water bottle cage Plastic	riot blue	15037
Water bottle cage Plastic	riot green	15038

WATER BOTTLE CAGE



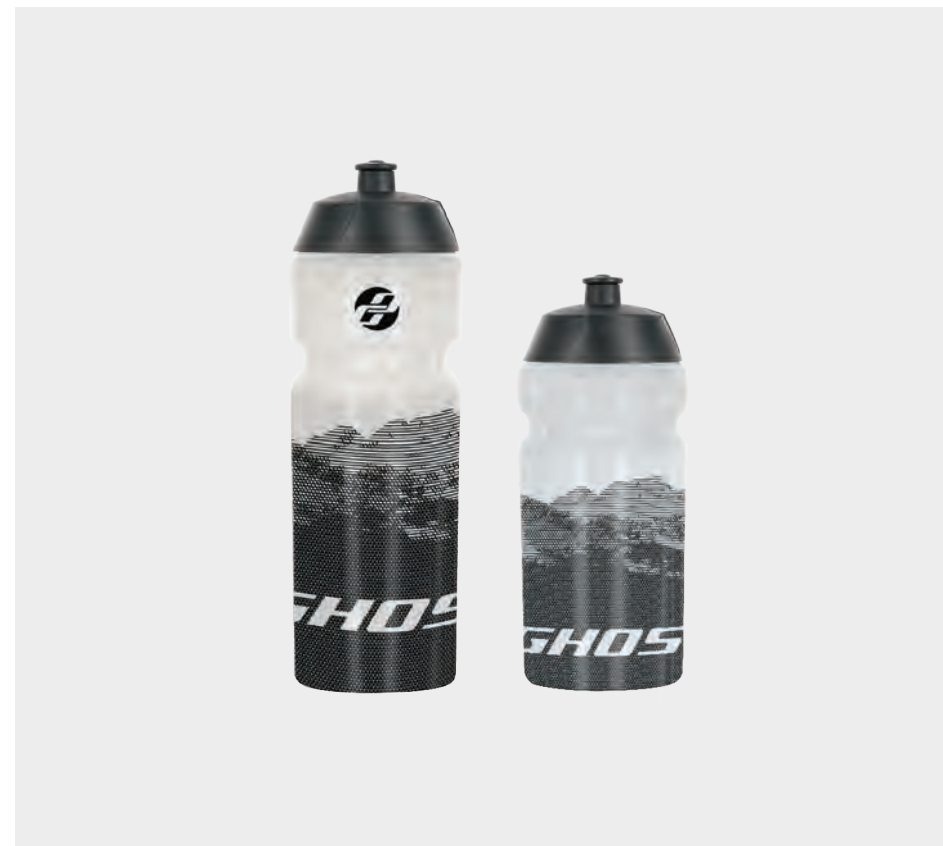
WATER BOTTLE

ENG DETAILS

- ▶ BPA-free
- ▶ Dishwasher safe
- ▶ Squeezable

GER DETAILS

- ▶ BPA-frei
- ▶ Spülmaschinenfest
- ▶ Leicht zu drücken



DESCRIPTION	DETAILS	ART.-NR.
Water Bottle - 0,75 L	transparent / night black	17143
Water Bottle Small - 0,5 L	transparent / night black	17142

ENG DETAILS

- ▶ Matches your GHOST bike perfectly
- ▶ Easy to mount

GER DETAILS

- ▶ Perfekter Sitz auf deinem GHOST-Bike
- ▶ Leicht zu montieren

DESCRIPTION	DETAILS	ART.-NR.
Chainstay Protector size small	black	14092
Chainstay Protector size medium	black	14093
Chainstay Protector size large	black	14094
RIOT Protection sticker set	night black / carbin	15040
Protection Kit	clear	15041
RIOT Protection sticker set	night black / carbin	15040
Protection Kit	clear	15041

FRAME PROTECTION





night black

ENG DETAILS

- ▶ Matches your GHOST bike perfectly
- ▶ Easy to mount

GER DETAILS

- ▶ Passt perfekt zu deinem GHOST-Bike
- ▶ Leicht zu montieren

DESCRIPTION	DETAILS	ART.-NR.
Kick Stand Center	night black	14162
Kick Stand Center black	night black	14161
Kick Stand Rear Balck (compatible with all SQUARE-models)	night black	15444
Kick Stand Rear black (compatible with all models, except SQUARE-models)	night black	15036
GHOST Kick Stand SET	night black	GA0127
GHOST Adapter for Kick Stand		GA0128



KICK STAND



night black

DESCRIPTION	COLOR	ART.-NR.
GND 51 Race Alloy Handlebar 31.8/740/8°	black	GA0032
GND 51 Team Alloy Handlebar 31.8/740/8°	black	GA0003
GND 51 Pro Team Carbon Handlebar 31.8/740/8°	black	GA0004
GND 51 Race Alloy Handlebar 31.8/780/9°/15	black	GA0005
GND 51 Race 35 Handlebar 35/780/15 mm/9°/5°	black	GA0028
GND 51 Team 35 Alloy Handlebar 35/780/9°/5°	black	GA0030
GND 51 ProTeam 35 Carbon Handlebar 35/780/8°/5°	black	GA0031
GND 51 Race 35 Handlebar 35/800/15 mm/9°/5°	black	GA0029
GND 51 Race WRB Handlebar 31.8 mm/400 mm	black	GA0025
GND 51 Race WRB Handlebar 31.8 mm/420 mm	black	GA0026
GND 51 Race WRB Handlebar 31.8 mm/440 mm	black	GA0027



GND51 HANDLEBAR

HEADSET

ENG DETAILS

- ▶ Complete headset
- ▶ Available in different sizes

GER DETAILS

- ▶ Kompletter Steuersatz
- ▶ In verschiedenen Größen erhältlich

DESCRIPTION	ART.-NR.
Acros Headset full integrated 44/56 mm	16011
Acros Headset full integrated 44/56 mm	16012
Prestine PT-F2A Headset alloy, heavy duty, 1.5"	14102
Prestine PT-F2A Headset alloy AL6061T6 1 1/8", tapered 44/55, semi integrated	14103
Prestine PT-F-11BH Headset steel, 1 1/8" tapered, tapered 44/55, 1 1/8" semi integrated	14105
Prestine PT-1806H Headset steel, 1 1/8", 28.6x1, 1 1/8" 44/44 semi integrated	14106
Prestine PT-F-11S reducer Headset alloy AL6061T6, Tapered 44/55 bottom 1 1/8" semi integrated	14107



night black

ENG DETAILS

- ▶ Lightweight aluminum seatpost
- ▶ Individual seating angle adjustment with screw
- ▶ GND51 Branding

GER DETAILS

- ▶ Leichte Aluminium-Sattelstütze
- ▶ Verstellerschraube für die individuelle Anpassung des Sitzwinkels
- ▶ GND51-Branding

DESCRIPTION	DETAILS	ART.-NR.
GND 51 Race Seatpost 31.6x350 mm, 12 mm setback	black	GA0006
GND 51 Race Seatpost 31.6x400 mm, 12 mm setback	black	GA0007
GND 51 Race Seatpost 27.2x350 mm, 12 mm setback	black	GA0008
GND 51 Race Seatpost 27.2x400 mm, 12 mm setback	black	GA0009
GND 51 Team Carbon SP 31.6x350 mm 12 mm setback	black	GA0010



GND51 SEATPOST



night black

GND51 STEM



DESCRIPTION	DETAILS	ART.-NR.
GND 51 Race Stem 6 degree, 31.8 mm, 45 mm	black	GA0016
GND 51 Race Stem 6 degree, 31.8 mm, 60 mm	black	GA0017
GND 51 Race Stem 6 degree, 31.8 mm, 75 mm	black	GA0018
GND 51 Race Stem 6 degree, 31.8 mm, 90 mm	black	GA0019
GND 51 Race Stem 6 degree, 31.8 mm, 100 mm	black	GA0020
GND 51 Race Stem 6 degree, 31.8 mm, 110 mm	black	GA0021
GND 51 Team AM Stem 35 OEM, 35 mm, 35 mm	black	GA0022
GND 51 Team AM Stem 35 OEM, 35 mm, 45 mm	black	GA0023
GND 51 Team AM Stem 35 OEM, 35 mm, 55 mm	black	GA0024



black matt

GND51 CRANK

ENG DETAILS

- ▶ Smooth with great torsional strength
- ▶ Perfectly tuned to SHIMANO bike components
- ▶ High-quality crank for optimum riding experience

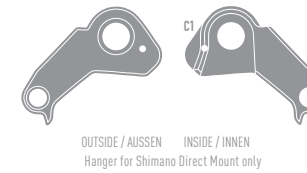
GER DETAILS

- ▶ Leichtgängig und verwindungssteif
- ▶ Perfekt auf Shimano-Fahrradkomponenten abgestimmt
- ▶ Hochwertige Kurbel für bestes Fahrerlebnis



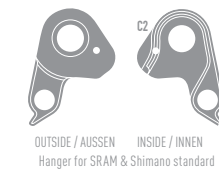
DESCRIPTION	COLOR	ART.-NR.
GND 51 Crank prepared for Shimano engine 155 mm	black matt	GA0011
GND 51 Crank prepared for Shimano engine 160 mm	black matt	GA0012
GND 51 Crank prepared for Shimano engine 165 mm	black matt	GA0013
GND 51 Crank prepared for Shimano engine 170 mm	black matt	GA0014

HANGER



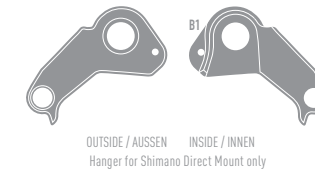
FITS
LECTOR UC 29 (9, 10, WC) '17, '18, '19 | LECTOR UC X 29 (X8) '17, '18, '19

ART.-NR.	DESCRIPTION	COLOR
FRHG0001	Hanger GHM11-001	black matt
FRSC0026	Screw CGR16-026 M3 x 21 mm	



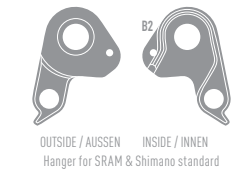
FITS
LECTOR UC 29 (9, 10, WC) '17, '18, '19 | LECTOR UC X 29 (X8) '17, '18, '19

ART.-NR.	DESCRIPTION	COLOR
FRHG0002	Hanger GHM11-002	black matt
FRSC0026	Screw CGR16-026 M3 x 21 mm	



FITS
LECTOR LC KUD 26 '17, '18, '19, '20 | LECTOR LC 29/27.5 '17, '18, '19 | ASKET LC 27.5 '17, '18 | ASKET AL 29/27.5 '17, '18, '19 | ROKET AL 27.5+ '17, '18, '19 | HYBRIDE LECTOR LC 29/27.5+ '19, '20 | HYBRIDE LANAQ AL 29/27.5+ '17, '18 | HYBRIDE KATO AL incl. X 29/27.5+ '17, '18, '19, '20 | HYBRIDE TERU X 27.5+ '18 | HYBRIDE TERU PT '19, '20 | HYBRIDE KATO X 27.5+ '19, '20 | KATO X '18, '19

ART.-NR.	DESCRIPTION	COLOR
FRHG0022	Hanger GHM09-022	black matt
FRSC0060	Screw GHT12-060 M4 x 18 mm	



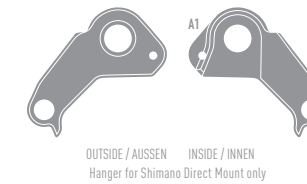
FITS
LECTOR LC KUD 26 '17, '18, '19, '20 | LECTOR LC 29/27.5 '17, '18, '19 | ASKET LC 27.5 '17, '18 | ASKET AL 29/27.5 '17, '18, '19 | ROKET AL 27.5+ '17, '18, '19 | HYBRIDE LECTOR LC 29/27.5+ '19, '20 | HYBRIDE LANAQ AL 29/27.5+ '17, '18 | HYBRIDE KATO AL incl. X 29/27.5+ '17, '18, '19, '20 | HYBRIDE TERU X 27.5+ '18 | HYBRIDE TERU PT '19, '20 | HYBRIDE KATO X 27.5+ '19, '20 | KATO X '18, '19

ART.-NR.	DESCRIPTION	COLOR
FRHG0021	Hanger GHM09-021	black matt
FRSC0060	Screw GHT12-060 M4 x 18 mm	



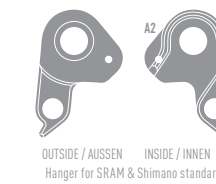
FITS
HAMR X '17, '18 | ROKET X '17, '18

ART.-NR.	DESCRIPTION	COLOR
FRHG0059	Hanger GHT12-059	black matt
FRSC0060	Screw GHT12-060 M4 x 18 mm	



FITS
DREAMR '17 | SLAMR AL '17, '18, '19, '20 | SLAMR LC '17, '18, '19, '20 | SLAMR X AL '17, '18, '19, '20 | SLAMR X LC '17, '18, '19, '20 | FRAMR AL '17, '18, '19, '20 | FRAMR LC '17 | HAMR AL '17, '18 | HAMR LC '17, '18 | PATH RIOT '17, '18 | HYBRIDE SLAMR AL incl. X '18, '19, '20 | HYBRIDE LANAQ FS '17, '18 | HYBRIDE KATO FS '17, '18, '19 | KATO FS incl. X '18, '19, '20

ART.-NR.	DESCRIPTION	COLOR
FRHG0058	Hanger GHT12-058	black matt
FRSC0060	Screw GHT12-060 M4 x 18 mm	



FITS
DREAMR '17 | SLAMR AL '17, '18, '19, '20 | SLAMR LC '17, '18, '19, '20 | SLAMR X AL '17, '18, '19, '20 | SLAMR X LC '17, '18, '19, '20 | FRAMR AL '17, '18, '19, '20 | FRAMR LC '17 | HAMR AL '17, '18 | HAMR LC '17, '18 | PATH RIOT '17, '18 | HYBRIDE SLAMR AL incl. X '18, '19, '20 | HYBRIDE LANAQ FS '17, '18 | HYBRIDE KATO FS '17, '18, '19 | KATO FS incl. X '18, '19, '20

ART.-NR.	DESCRIPTION	COLOR
FRHG0057	Hanger GHT12-057	black matt
FRSC0060	Screw GHT12-060 M4 x 18 mm	



FITS
RIOT '14, '15, '16 | RIOT LT '15 | PATH RIOT '16 | SLAMR '16 | SLAMR X '16 | FRAMR '16 | DREAMR '16

ART.-NR.	DESCRIPTION	COLOR
EZ2038	Hanger GHT-12-001	black matt
SM1373	Screw GH0-AMR16SC-PM318	



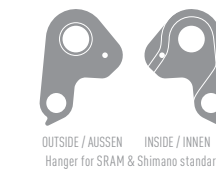
FITS
RIOT '14, '15, '16 | RIOT LT '15 | PATH RIOT '16 | SLAMR '16 | SLAMR X '16 | FRAMR '16 | DREAMR '16

ART.-NR.	DESCRIPTION	COLOR
EZ2037	Hanger GHT-12-031	black matt
SM1373	Screw GH0-AMR16SC-PM318	



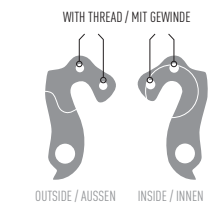
FITS
LECTOR '16 | ASKET '16

ART.-NR.	DESCRIPTION	COLOR
EZ2131	Hanger GHM09-010	black matt
SM1373	Screw GH0-AMR16SC-PM318	



FITS
LECTOR '16 | ASKET '16

ART.-NR.	DESCRIPTION	COLOR
EZ2132	Hanger GHM09-020	black matt
SM1373	Screw GH0-AMR16SC-PM318	



FITS
TREKKING '12, '13 (5100-7500), '14 (5100-7500) | CROSS '12, '13, '14 | SPEEDLINE Alu* '12, '13, '14 (5700-7500), '15 (3, 4) | HTX 29* incl. Lector 29* '12, '13, '14 | AX Team '12, '13 | AX Camp '12, '13, '14 | SE '13, '14 (2000-8000) | MISS '13, '14 (2000-8000) | SE 29 '13, '14 (incl. EBS) | HTX* '13 | E-HYBRIDE Trekking (man/lady) '13, '14 | E-HYBRIDE Wave '13, '14 | E-HYBRIDE Cross (man/lady) '13, '14 | E-HYBRIDE SE29 '14 | LANAQ incl. PRO '15, '16 | KATO incl. PRO '15, '16 | TACANA incl. PRO '15, '16 | PANAMAQ '15 (5, 6, 7) | PANAMAQ X '15 (5, 6, 7, 8) | THE HOOD '15 | ANDASOL incl. LADY '15 (4, 6), '16 | ANDASOL X incl. LADY '15 (5, 7, 9), '16 (Cross) | HTX '15, '16 | NILA '15, '16 | KATO FS '16, '17, '18, '19, '20 | LANAQ FS '16, '17, '18 | SQUARE TREKKING & SPEEDLINE '16, '17, '18, '19, '20 | SQUARE CROSS, CROSS X '16, '17, '18, '19, '20 | SQUARE URBAN, URBAN X '16 | KATO 29/27.5 '17, '18, '19, '20 | KATO X 29 '17 | LANAQ 29/27.5 '17, '18, '19, '20 | ANDASOL CROSS, TREKKING, WAVE '17 | HYBRIDE KATO 29 '17 (2) | HYBRIDE LANAQ 29 '17 (2) | TERU incl. MISS '15, '16, '17 | HYBRIDE TERU incl. X 29, '18, '19, '20 | HYBRIDE SQUARE CROSS, TREKKING '17, '18, '19, '20

PARTIALLY FITS
MISS '12 | SE '12 | PANAMAQ X '15 (2, 3, 4)

ART.-NR.	DESCRIPTION	COLOR
EZ1954	Hanger GRH-210d	night black
FRSC0054	Screw 2x M4 x 8 mm T20 black	

*Aluminium = no carbon (LECTOR), no Actinum, no Scandium

HANGER

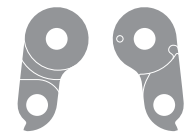


OUTSIDE / AUSSEN INSIDE / INNEN

FITS

SE '14 (1100-1800) | MISS '14 (1100-1800) | LANAU '15, '16 | SONA '15, '16 | POWERKID 20 '15, '16 | POWERKID 24 '15, '16 | KATO 24 '17, '18, '19, '20 | LANAO 24 '17, '18, '19, '20 | KATO KID 20 '17, '18, '19, '20 | LANAO KID 20 '17, '18, '19, '20 | KATO KID 20 '17, '18, '19, '20 | LANAO KID 20 '17, '18, '19, '20

ART.-NR.	DESCRIPTION	COLOR
EZ2036	Hanger GRH-24bl	night black
FRSC0052	Screw 69-035-090 Hex 5 mm Inbus	
FRNT0052	Screw nut 69-035-090	



OUTSIDE / AUSSEN INSIDE / INNEN

FITS

Road Rage '18, '19 | Fire Road Rage '18, '19, '20 | Endless Road Rage '18, '19, '20 | Violent Road Rage '18, '19

ART.-NR.	DESCRIPTION	COLOR
FRHG0003	Hanger RD 156	black matt
FRSC0003	Screw Hex 2,5 Inbus M3 x 6 mm	



OUTSIDE / AUSSEN INSIDE / INNEN

FITS

NIVOLET X '17, '18

ART.-NR.	DESCRIPTION	COLOR
FRHG0023	Hanger CGR16-023	black matt
FRSC0026	Screw CGR16-026 M3 x 21 mm	



OUTSIDE / AUSSEN INSIDE / INNEN

FITS

NIVOLET '15 (9, EBS) | NIVOLET TOUR LC '16 | NIVOLET RACE LC '16 | NIVOLET LC/UC '17, '18

ART.-NR.	DESCRIPTION	COLOR
EZ1859	Hanger GRH-26bl	night black
FRSC0054	Screw 2x M4 x 8 mm T20 black	

HANGER



OUTSIDE / AUSSEN INSIDE / INNEN

FITS

AMR Plus Alu* '10, '11, '12, '13, '14 | AMR Plus Lector '10, '11, '12, '13, '14 | AMR Square '09 | DOWNHILL '11, '12, '13, '14, '15 | NORTHSHORE '11, '12, '13, '14, '15 | CAGUA (26') '12, '13 | CAGUA (27.5') '13, '14, '15 | AMR (27.5') Alu* '14, '15 | AMR incl. LT '15, incl. X '16 | TERU FS incl. LT '15, '16 | THE HOOD PRO '15, '16 | THE HOOD FS '15, '16 | AMR '16

ART.-NR.	DESCRIPTION	COLOR
EZ1567	Hanger GRH-14bl	night black
FRSC0053	Screw DTAMMB-30 M8 x30 mm Torx Black	



OUTSIDE / AUSSEN INSIDE / INNEN

FITS

ASX '06, '07, '08 | RACE Alu* '99, '00, '01 | HYB ANDASOL WAVE, '18

ART.-NR.	DESCRIPTION	COLOR
EZ1338	Hanger GRH-04si	silver
FRSC0052	Screw 69-035-090 Hex 5 mm Inbus	
FRNT0052	Screw Hex 69-035-090	



OUTSIDE / AUSSEN INSIDE / INNEN

FITS

AMR Alu* '04, '07, '08, '09 | AMR Lector '08, '09 | AMR Plus / LT (Long Travel) Alu* '08, '09 | AMR Plus Lector '09 | ASX '07 (only for frames with frame-no. A...) | ASX '09, '10, '11, '12, '13 | ASX Plus '10, '11 | ERT '06, '07, '08, '09 | FR Northshore '03, '04, '05, '06, '07, '08, '09 | HTX Actinum '07, '08, '09 | HTX Alu* '01, '02, '03, '04, '05, '06, '07 | HTX Actinum '08, '09 | MISS Hardtail 5700 '06, '07 | MISS RT '04, '05, '06, '07, '08, '09, '10, '11, '12, '13, '14 | RT Actinum '07, '08, '09, '10 | RT Alu* '03, '04, '05, '06, '07 | RT Lector '08, '09, '10 | TR incl. Lady '08, '09, '10, '11, '13 (1300-1800), '14 (1100-1800, EBS) | PANAMA0 '15 (2, 3)

ART.-NR.	DESCRIPTION	COLOR
EZ1852	Hanger GRH-02bl	night black
FRSC0052	Screw 69-035-090 Hex 5 mm Inbus	
FRNT0052	Screw nut 69-035-090	



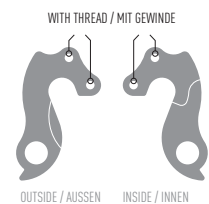
OUTSIDE / AUSSEN INSIDE / INNEN

FITS

4X '09, '10 | 4X Pro / Comp '11 | CROSS incl. Lady '04, '05, '06, '07, '08, '09, '10 | DUAL Camp / Pro '04, '07, '08 | EBS / 2 Alu* '06, '07, '08, '09 | HTX Scandium '06 | HTX Team Edition '05, '06, '07 | MISS Hardtail '08, '09 | MISS Hardtail 3300 '07 | MISS Hardtail 4500 / 5100 '06, '07 | POWERKID 24 " | MISSY 24 " '06, '07, '08, '09, '10, '11, '12, '13, '14 | SE '05, '06, '07, '08, '09 | TR incl. Lady '04, '05, '06, '07

ART.-NR.	DESCRIPTION	COLOR
EZ1852	Hanger GRH-02bl	night black
FRSC0052	Screw 69-035-090 Hex 5 mm Inbus	
FRNT0052	Screw nut 69-035-090	

FRNT0052 Screw nut 69-035-090



OUTSIDE / AUSSEN INSIDE / INNEN

FITS

NIVOLET '15 (2) | NIVOLET Tour '16 (2,3) | NIVOLET AL '17, '18

ART.-NR.	DESCRIPTION	COLOR
EZ1858	Hanger GRH-25bl	night black
FRSC0054	Screw 2x M4 x 8 mm T20 black	

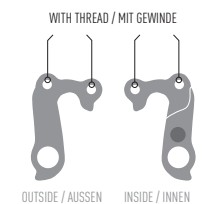


OUTSIDE / AUSSEN INSIDE / INNEN

FITS

Race Lector '13 (Pro, 7000), '14 | Nivolet LC '15 (4, 5, 6, 7, 8) | Nivolet Tour Disc LC '16

ART.-NR.	DESCRIPTION	COLOR
EZ2010	Hanger GRH-23si	silver
EZ2011	Hanger GRH-23bl	night black
FRSC0054	Screw 2x M4 x 8 mm T20 black	

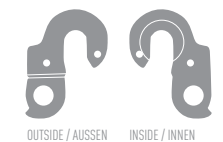


OUTSIDE / AUSSEN INSIDE / INNEN

FITS

EBS RACE Lector '10, '11, '12 | RACE Lector '11, '12, '13 (Red) | RACE Lector Pro / SL '09, '10

ART.-NR.	DESCRIPTION	COLOR
EZ1566	Hanger GRH-15si	silver
FRSC0054	Screw 2x M4 x 8 mm T20 black	

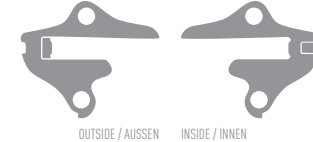


OUTSIDE / AUSSEN INSIDE / INNEN

FITS

EBS RACE Alu* '07, '08, '09, '10, '11, '12, '13 | RACE Alu* '04, '05, '06, '07, '08, '09, '10, '11, '12, '13, '14 | RACE Scandium '05, '06 | RACELINE '09 | SPEEDLINE '07, '08, '09, '10, '11, '12, '14 (1800), '15 (2)

ART.-NR.	DESCRIPTION	COLOR
EZ1337	Hanger GRH-03si	silver
EZ1851	Hanger GRH-03bl	night black
FRSC0054	Screw 2x M4 x 8 mm T20 black	

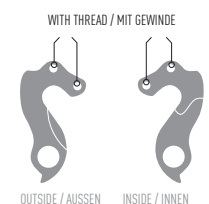


OUTSIDE / AUSSEN INSIDE / INNEN

FITS

E-Hybride Trail '11, '12, '13, '14

ART.-NR.	DESCRIPTION	COLOR
EZ1855	Hanger GRH-20si	silver
FRSC0052	Screw 69-035-090 5 mm Inbus	
FRNT0052	Screw nut 69-035-090	



OUTSIDE / AUSSEN INSIDE / INNEN

FITS

SPEEDLINE Lector '12, '13, '14

ART.-NR.	DESCRIPTION	COLOR
EZ1956	Hanger GRH-22si / bl	silver / black matt
FRSC0054	Screw 2x M4 x 8 mm T20 black	

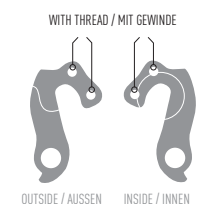


OUTSIDE / AUSSEN INSIDE / INNEN

FITS

4X Team '11 | CROSS incl. Lady '11, '15 | EBS Alu* '10, '11, '12 | EBS HTX Lector '07, '08, '09, '10 | HTX Actinum '10, '11, '12 | HTX Lector '07, '08, '09, '10 | MISS Hardtail '10, '11, '12 | RACE Actinum '07, '08 | SE Alu* '10, '11, '12 | SE Lector '10 | PANAMA0 X '15 (2, 3, 4) - running change to EZ1954 from within

ART.-NR.	DESCRIPTION	COLOR
EZ1412	Hanger GRH-07bl	night black
FRSC0054	Screw 2x M4 x 8 mm T20 black	

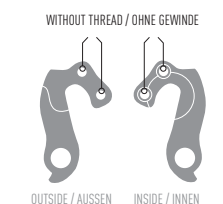


OUTSIDE / AUSSEN INSIDE / INNEN

FITS

AMR Alu* '11, '12, '13 | AMR Lector '11, '12, '13 | MISS AMR '11, '12, '13, '14 | RT Actinum '11, '12, '13 | RT Lector '11, '12, '13 | HTX Lector '11, '12, '13 | EBS HTX Lector '11, '12, '13 | AMR 29 '13, '14 | ASX 650B '14 | MISS ASX 650B '14 | KATO FS incl. E.J '15 | LANAO FS '15

ART.-NR.	DESCRIPTION	COLOR
AMR Alu* '10 AMR Lector '10 MISS AMR '10		
PARTIALLY FITS		
EZ1822	Hanger GRH-19bl	night black
FRSC0054	Screw 2x M4 x 8 mm T20 black	



OUTSIDE / AUSSEN INSIDE / INNEN

FITS

AMR Alu* '10 | AMR Lector '10 | MISS AMR '10

PARTIALLY FITS

ART.-NR.	DESCRIPTION	COLOR
AMR Alu* '11 AMR Lector '11 MISS AMR '11 RZ Actinum '11 RT Lector '11 HTX Lector '11		
EZ1621	Hanger GRH-18bl	night black
FRSC0054	Screw 2x M4 x 8 mm T20 black	

*Aluminium = no carbon (LECTOR), no Actinum, no Scandium

*Aluminium = no carbon (LECTOR), no Actinum, no Scandium

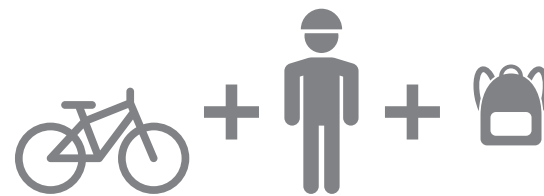
RANGE OF USE // EINSATZBEREICHE

Each bicycle is designed for a specific range of use. This section explains those ranges and the weight limits.

The **total weight (A)** equals the weight of the bicycle plus fully geared rider plus luggage.

The **riders weight (B)** equals the weight of the fully geared rider plus luggage.

A MAX. ALLOWED TOTAL WEIGHT // MAXIMAL ZULÄSSIGES GESAMTGEWICHT



WARNING

Bikes always have to be used within and according to their range of use. If a bike is exposed to more stress than intended in its specific range of use, the bicycle and/or its parts may be damaged or break. A damaged or broken bike may be difficult or impossible to control and may cause severe crashes.

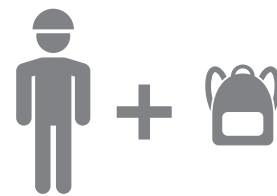
Always pay attention to the operating manual of the respective bicycle as well.

Jedes Fahrrad wurde für einen bestimmten Gebrauch beziehungsweise Einsatzbereich entwickelt und gebaut. Dieser Abschnitt erklärt diese Einsatzbereiche und gibt Auskunft über das maximal zulässige Gesamtgewicht bzw. Fahrergewicht.

Das **Gesamtgewicht (A)** setzt sich zusammen aus dem Gewicht des Fahrrads, des fahrfertig bekleideten Fahrers und des Gepäcks.

Das **Fahrergewicht (B)** setzt sich zusammen aus dem Gewicht des fahrfertig bekleideten Fahrers und des Gepäcks.

B MAX. ALLOWED RIDER'S WEIGHT // MAXIMAL ZULÄSSIGES FAHRERGEWICHT



ACHTUNG







Fahrräder sind stets entsprechend ihrem zugelassenen Einsatzbereich zu verwenden. Wird ein Fahrrad höheren Belastungen ausgesetzt, als von uns in der jeweiligen Kategorie empfohlen, kann das zu Beschädigungen des Materials und sogar zum Bruch führen. Ein beschädigtes Fahrrad kann unkontrollierbar werden und dadurch schwere Stürze verursachen.

Beachten Sie auch die Betriebsanleitung des jeweiligen Fahrrads.







RANGE OF USE // EINSATZBEREICHE

MODEL // MODELL	RANGE OF USE CATEGORY // KATEGORIE EINSATZBEREICH	MAX. ALLOWED TOTAL WEIGHT (*max. allowed riders weight) // MAX. ZULÄSSIGES GESAMTGEWICHT (*max. zulässiges Fahrergewicht)
FR AMR	4	120 kg
SL AMR X	4	120 kg
SL AMR others / sonstige	4	120 kg
LECTOR	3	120 kg
ASKET 4.6	3	120 kg
ASKET others / sonstige	4	120 kg
ROKET X	3	120 kg
ROKET others / sonstige	3	120 kg
KATO FS	3	120 kg
KATO X	3	120 kg
KATO others / sonstige	3	120 kg
LANAO others / sonstige	3	120 kg
ROAD RAGE	2	120 kg
SQUARE Speedline	2	140 kg
SQUARE Times	2	140 kg
SQUARE Urban	2	140 kg
SQUARE Cross X	2	140 kg
SQUARE Cross others / sonstige	2	140 kg
SQUARE Trekking	2	140 kg
KATO Kid 2.0 / R1.0	2	60 kg
KATO Kid D4.4 / 2.4	2	60 kg
LANAO Kid 2.0 / R1.0	2	60 kg
LANAO Kid D4.4 / 2.4	2	60 kg
POWERKID 16	0	36 kg*
POWERKID 12	0	36 kg*
POWERKIDDY 12	0	36 kg*
Hybride SLAMR X	4	140 kg
Hybride SLAMR others / sonstige	4	140 kg
Hybride LECTOR S 8.7+	3	120 kg
Hybride LECTOR others / sonstige	3	140 kg
Hybride KATO FS	3	140 kg
Hybride KATO others / sonstige	3	140 kg
Hybride TERU others / sonstige	3	140 kg
Hybride SQUARE Cross	2	140 kg
Hybride SQUARE Trekking	2	140 kg

RANGE OF USE // EINSATZBEREICHE

Symbol	Cycle category	Use
	Category 0 cycles are generally 12" balance bikes and 12" or 16" children's bikes.	CATEGORY 0: - For children aged 3 years and up - Only for use under the supervision of a parent or guardian - Not permitted on the road - Not permitted in competitions - Not suitable for jumps or acrobatics
	Category 1 cycles are generally bikes, pedelecs and S-pedelecs in the style of racing bikes or fitness bikes (urban bikes).	CATEGORY 1: - Solely for asphalt, concrete or paved roads and paths - Wheels must be kept in permanent contact with the ground - Permitted in competitions - Not suitable for drops, jumps or acrobatics
	Category 2 cycles are generally bikes, pedelecs and S-pedelecs in the style of city, trekking, cross-trekking or cargo bikes, as well as 20" children's bikes and 24" junior bikes.	CATEGORY 2: - Includes category 1, plus surfaced and naturally firm paths with moderate inclines - Can be ridden down steps of up to 15 cm / 5.9", e.g. kerbs - Not permitted in competitions - Not suitable for jumps or acrobatics
	Category 3 cycles are generally bikes, pedelecs and S-pedelecs in the style of mountain bikes designed for cross-country, marathon and touring use, plus bikes in the cyclo-cross and all-track segments.	CATEGORY 3: - Includes categories 1 and 2, plus rough trails with small obstacles, and unsurfaced routes that require good riding technique - Permitted in competitions - Drops and jumps permitted up to a max. height of 60 cm / 23.6" (with appropriate riding technique) - Not suitable for acrobatics
	Category 4 cycles are generally bikes, pedelecs and S-pedelecs in the style of mountain bikes designed for all-mountain use.	CATEGORY 4: - Includes categories 1, 2 and 3 - Larger obstacles and higher speeds require increased riding skills - Permitted in competitions - Drops and jumps permitted up to a max. height of 120 cm / 47.2" (with appropriate riding technique) - Not suitable for acrobatics
	Category 5 cycles are generally bikes, pedelecs and S-pedelecs in the style of mountain bikes designed for enduro/freeride/downhill use.	CATEGORY 5: - Includes categories 1, 2, 3 and 4, plus very fast and very demanding terrain with extreme inclines - Very high demands on riding skill - Permitted in competitions - Long drops and jumps permitted (with appropriate riding technique) - Not suitable for acrobatics

RANGE OF USE // EINSATZBEREICHE

Symbol	Fahrzeugkategorie	Nutzung
	Fahrzeuge der Kategorie 0 sind in der Regel Kinderspielräder 12" und Kinderräder 12" und 16".	KATEGORIE 0: - Für Kinder ab 3 Jahren - Verwendung nur unter Aufsicht Erziehungsberechtigter - Teilnahme an dem Straßenverkehr ist nicht gestattet - Teilnahme an Wettkämpfen ist nicht gestattet - Nicht für Sprünge und akrobatische Handlungen geeignet
	Fahrzeuge der Kategorie 1 sind in der Regel Fahrräder, Pedelecs und S-Pedelecs des Typs Rennrad oder Fitness Bike (Urban Bike).	KATEGORIE 1: - Ausschließlich für asphaltierte, betonierte oder gepflasterte Straßen und Wege - Permanenter Bodenkontakt der Laufräder muss gewährleistet sein - Die Teilnahme an Wettkämpfen ist gestattet - Nicht für Drops, Sprünge und akrobatische Handlungen geeignet
	Fahrzeuge der Kategorie 2 sind in der Regel Fahrräder, Pedelecs und S-Pedelecs des Typs City-, Trekking-, Cross-Trekking- oder Lastenrad, außerdem Kinderräder 20" und Jugendräder 24".	KATEGORIE 2: - Beinhaltet Kategorie 1 sowie befestigte und naturfeste Wege mit moderaten Steigungen - Absätze von bis zu 15 cm, z. B. Bordsteinkanten, können hinuntergefahren werden - Die Teilnahme an Wettkämpfen ist nicht gestattet - Nicht für Sprünge und akrobatische Handlungen geeignet
	Fahrzeuge der Kategorie 3 sind in der Regel Fahrräder, Pedelecs und S-Pedelecs des Typs Mountainbike mit Einsatzzweck Cross Country, Marathon und Tour sowie Fahrräder aus den Bereichen Cyclo-Cross und All Track.	KATEGORIE 3: - Beinhaltet Kategorien 1 und 2 sowie raue Trails mit kleineren Hindernissen und unbefestigte Strecken, die eine gute Fahrtechnik erfordern - Die Teilnahme an Wettkämpfen ist gestattet - Drops und Sprünge bis zu einer Höhe von max. 60 cm sind zulässig (unter der Voraussetzung entsprechender Fahrtechnik) - Nicht für akrobatische Handlungen geeignet
	Fahrzeuge der Kategorie 4 sind in der Regel Fahrräder, Pedelecs und S-Pedelecs des Typs Mountainbike mit Einsatzzweck Allmountain.	KATEGORIE 4: - Beinhaltet Kategorien 1, 2 und 3 - Größere Hindernisse und höhere Geschwindigkeiten setzen gesteigertes fahrerisches Können voraus - Die Teilnahme an Wettkämpfen ist gestattet - Drops und Sprünge bis zu einer Höhe von max. 120 cm sind zulässig (unter der Voraussetzung entsprechender Fahrtechnik) - Nicht für akrobatische Handlungen geeignet
	Fahrzeuge der Kategorie 5 sind in der Regel Fahrräder, Pedelecs und S-Pedelecs des Typs Mountainbike mit Einsatzzweck Enduro/Freeride/Downhill.	KATEGORIE 5: - Beinhaltet Kategorien 1, 2, 3 und 4 sowie sehr schnell gefahrenes und sehr anspruchsvolles Gelände mit extremen Steigungen - Sehr hohe Ansprüche an das fahrerische Können - Die Teilnahme an Wettkämpfen ist gestattet - Weite Sprünge und Drops sind zulässig (unter der Voraussetzung entsprechender Fahrtechnik) - Nicht für akrobatische Handlungen geeignet

IMPRINT

PHOTOS

Jens Staudt, Jan Kasl, Manuel Sulzer, Philip Ruopp, Kurt Tropper, Christian Gaal, David Schultheiss, GHOST Marketing

THANKS TO

All employees of GHOST-Bikes – to each one of you in our unique company who was a part of this long and sometimes difficult development process of our products which we now proudly present.

We are not liable for errors, changes or misprints.
Images might not represent the original.
© 2019 GHOST Bikes

Under certain circumstances, not all of the products shown in this catalogue might be available in all regions. Please contact your GHOST sales department for more information.

Subject to errors, changes and printing errors. Pictures can differ from the original product.
For more detailed information and other news, please visit our website at www.ghost-bikes.com.

PHOTOS

Jens Staudt, Jan Kasl, Manuel Sulzer, Philip Ruopp, Kurt Tropper, Christian Gaal, David Schultheiss, GHOST Marketing

DANK AN

Alle Mitarbeiter von GHOST-Bikes – jeden Einzelnen in unserer einmaligen Firma, der ein Teil dieses langen und manchmal auch harten Entwicklungsprozesses unserer Produkte war, die wir nun mit Stolz präsentieren.

Irrtümer, Änderungen und Druckfehler vorbehalten.
Bilder können vom Original abweichen.
© 2019 GHOST Bikes

Unter Umständen sind nicht alle in diesem Katalog gezeigten Produkte in allen Regionen erhältlich, bitte kontaktiere dazu dein GHOST Vertriebs-Team.

Irrtümer, Änderungen und Druckfehler vorbehalten. Bilder können vom Original abweichen.
Weiterführende Informationen und Neuigkeiten finden Sie unter www.ghost-bikes.com.

GHOST-Bikes GmbH

An der Tongrube 3
95652 Waldsassen
Germany

Tel: +49 (9632) 9255-0
Fax: +49 (9632) 9255-116
Email: info@ghost-bikes.de
web: ghost-bikes.com

Member of Accell Group

