

GHOST-BIKES

GHOST-BIKES `12



**GHOST**®









<b>PHILOSOPHIE / PHILOSOPHY</b>	<b>6</b>
<b>GHOST TEAM</b>	<b>8</b>
<b>DESIGN &amp; ENTWICKLUNG / DESIGN &amp; ENGINEERING</b>	<b>12</b>
<b>QUALITÄTSKONTROLLE / QUALITY CONTROL</b>	<b>14</b>
<b>GHOST TECHNOLOGIE / GHOST TECHNOLOGY</b>	<b>16</b>
<b>RED DOT DESIGN AWARD</b>	<b>28</b>

---

<b>MODELLE 2012 / MODELS 2012</b>	<b>30</b>
-----------------------------------	-----------

<b>FULLY</b>	<b>34</b>
--------------	-----------

MARATHON	36
RT LECTOR	38
RT ACTINUM	45
ALL MOUNTAIN TOUR	50
AMR LECTOR	52
AMR	57
ASX	62
ALL MOUNTAIN TRAIL	66
AMR PLUS LECTOR	68
AMR PLUS	71
170`ER	74
CAGUA LECTOR	76
CAGUA	78
FREERIDE	80
NORTHSHORE	82
DOWNHILL	84
DOWNHILL	86

<b>HARDTAIL</b>	<b>90</b>
-----------------	-----------

HTX LECTOR	94
HTX ACTINUM	102
HTX ACTINUM 29"	105
SE	108
4CROSS	130
DIRT	136



# INHALT



<b>MISS</b>		<b>138</b>
	MISS AMR	142
	MISS RT	146
	MISS	147
<b>PEDELECS</b>		<b>154</b>
	E-HYBRIDE TRAIL	158
	E-HYBRIDE STREET	163
<b>TOWN &amp; COUNTRY</b>		<b>166</b>
	CROSS	168
	TREKKING	182
<b>ROAD RACING</b>		<b>200</b>
	RACE LECTOR	204
	RACE ACTINUM	209
	SPEEDLINE LECTOR	212
	SPEEDLINE	216
<b>POWERKID</b>		<b>220</b>
	POWERKID 24"	224
	POWERKID 20"	226
	POWERKID 16"	228
	POWERKID 12"	230
<b>EBS</b>		<b>232</b>
	EBS HTX LECTOR	234
	EBS AMR LECTOR	236
	EBS	237
	EBS RACE LECTOR	239
	EBS RACE ACTINUM	240
<b>GEOMETRIE / GEOMETRY</b>		<b>243</b>
<b>BEKLEIDUNG &amp; ACCESSOIRES / GEAR &amp; ACCESSORIES</b>		<b>250</b>
<b>KATEGORISIERUNG / CATEGORIZATION</b>		<b>262</b>
<b>TECH LEXIKON / TECHNICAL DICTIONARY</b>		<b>264</b>
<b>ERGONOMIE / ERGONOMICS</b>		<b>266</b>
<b>GEWICHTE / WEIGHTS</b>		<b>268</b>
<b>GHOST-BIKES TEAM / GHOST-BIKES STAFF</b>		<b>270</b>
<b>GHOST WELTWEIT / GHOST INTERNATIONAL</b>		<b>272</b>







Unsere GHOST Bikes werden von vielen unterschiedlichen Faktoren beeinflusst. Unsere Leidenschaft, immer bessere Bikes zu bauen, treibt die Entwicklung ständig voran. Motivation und Können aller GHOST Mitarbeiter stecken in jedem einzelnen Modell. Wir sind Perfektionisten.

Doch nicht allein das Streben nach Hightech gibt uns die Richtung vor – unser Antrieb sind die Ansprüche und Emotionen unserer Kunden. Radprofis, Genussradler und Freizeitathleten wollen das schönste, beste und sicherste Rad für ihren Sport.

Wir bei GHOST setzen diese Ansprüche um in perfekte Bikes für jeden Einsatzbereich! Hightech trifft auf Rennerfahrung, Leidenschaft auf Know-how. Das Ergebnis sind technisch ausgereifte Bikes mit spannenden Detaillösungen in einer traumhaft schönen Optik!

Unsere gemeinsame Leidenschaft heißt Radsport und dafür geben wir täglich unser Bestes!

Werde Teil dieser Leidenschaft – have your own GHOST.

---

*Our GHOST bikes are made up of many different components. The passion to continuously improve our bikes constantly drives our development forward. Every single model is proof of the individual motivation and skill of every GHOST team member. We are perfectionists.*

*But it is not the drive for high-tech that determines where we are headed – our goal is to meet the demands and emotions of our customers. Professional cyclists, bikers for fun, and casual athletes all want the most beautiful, best and safest bike for our sport.*

*We at GHOST turn these demands into perfect bikes for any range of use! High-tech meets race experience, passion meets know-how. The result: well-engineered bikes with exciting detailed solutions and spectacular looks!*

*Our common passion is called cycling sport and this is what we strive to excel at every day.*

*Become part of our passion – have your own GHOST.*







### **GHOST-BIKES – MADE FOR HEROES.**

Wir testen unsere Rahmen extrem aufwendig unter Laborbedingungen – doch seit jeher sind die Profis unserer Rennteams genauso wichtig für die Produktentwicklung. Die Athleten der unterschiedlichsten Disziplinen belasten unsere Produkte im Training und im Wettkampf am absoluten Limit und können uns damit wertvolles Feedback für den weiteren Entwicklungsprozess geben.

Wir sind stolz darauf, mit unserem Werksteam unser Rennsportengagement auf ein noch professionelleres Level gehoben zu haben – unsere Topathletinnen und -athleten stehen erstmals im Trikot des GHOST Factory Racing Teams an der Startlinie. Das ideale Umfeld, um auch in Zukunft an die großen Erfolge der letzten Jahre anknüpfen zu können. Bereits in der Vergangenheit konnten unsere Bikes ihre Leistungsfähigkeit unter Beweis stellen, eine Erfolgsgeschichte, die wir natürlich fortsetzen wollen. Olympia-Gold, Weltcup-Siege, WM-Medaillen, EM-Titel, unzählige DM-Titel, Bundesligagesamtsiege – mit GHOST-Bikes standen viele Sportler schon ganz oben, das darf gerne so weitergehen.

Unser Engagement reicht dabei noch weit über die Mountainbikeszene hinaus. Ob internationales Continental Rennradteam oder der Karrierebeginn im GHOST Junior Road Team: Dutzende weitere Sportler und Sportlerinnen profitieren von Material und Know-how aus Waldsassen. Sie zeigen uns, wie gut GHOST Bikes sind. Sie alle liefern Erkenntnisse, die kein Prüfstand, kein Labor je bieten könnte – für das einzigartige GHOST Fahrgefühl.

---

### **GHOST BIKES – MADE FOR HEROES.**

*We spare no effort when testing our frames in the lab, but the professional riders of our race teams have always been at least equally important for our product development. The athletes of all different events stress our products in training and go to the absolute limit during races. This is how they are able to give us valuable feedback for the continuous improvement process.*

*We are proud of lifting our commitment to racing to an even higher and more professional level. For the first time, our top athletes head to the starting line wearing the GHOST Factory Racing Team jersey. We offer the perfect environment for future successes which will follow the great ones from the past. Our bikes have already proven their capability in the past. It is a success story we would like to continue, of course. Olympic Gold, World Cup victories, World Championship medals, European Championship titles, countless German Championship titles, German Federal League overall victories – many athletes have been at the very top of the podium with our equipment. We would like to continue this trend.*

*But our commitment reaches beyond the mountain bike world. We also support the international Continental Road Team as well as the GHOST Junior Road Team. More than a dozen other athletes benefit from the equipment and know-how from Waldsassen. They all show us how good GHOST bikes really are. And they do help us to make them even better. They all give us practical feedback which is just not possible to achieve on a test rig or in a test lab – the unique GHOST riding experience.*



## TEAMFAHRER KURZPORTRAIT / TEAM SHORT PROFILE



### **GHOST FACTORY RACING TEAM**

Mona Eiberweiser | Johanna Techt | Lisi Osl | Katrin Leumann | Anja Gradl



### **GHOST FACTORY RACING TEAM A.T.G.**

Johannes Fischbach | Guido Tschugg | Marcus Klausmann



### TEAM NSP

Das Rennrad-Team NSP hat sich aus dem GHOST Junior Road Team entwickelt und versucht die Erfolgsgeschichte im Profisport fortzuschreiben. In der ersten Saison konnten bereits beeindruckende Erfolge eingefahren werden.

---

*The road race team NSP grew out of the GHOST Junior Road Team and will attempt to continue their progress in the professional league. Their first season has already turned out to be very successful.*

### JUNIOREN ROAD

Neben dem Engagement im Continental Team NSP findet das Junioren Road Team seine Fortsetzung, um jungen Talenten den Einstieg in den Straßenradsport zu erleichtern. Das Team konnte bereits Dutzende Siege und unzählige Top-Platzierungen verbuchen. Respekt!

---

*In addition to the commitment to the Continental Team NSP, we also support the Junior Road Team in order to facilitate the entry of young talent into the sport of road racing. The team has already managed dozens of victories and numerous top placements. Wow!*

### CO-FACTORY

Mit dem Co-Factory-Programm wurde bereits einigen Talenten der Ein- und Aufstieg im MTB-Sport erleichtert. Der erste Schritt in den Rennsport wurde damit gemacht – keep on racing!

---

*The Co-Factory program has already assisted several young talents with their entry and advancement into Mountain Bike sports. The first step into competitive biking has been made – keep on racing!*

### TEAM A1/A2

Auf überregionaler und nationaler Ebene kämpfen die Sportler um Podeste. Nationale Meistertitel und selbst WM-Teilnahmen sind der Lohn. Die GHOST Teams sind fast immer und überall vorne mit dabei – und regelmäßig auf dem Podest zu finden.

---

*The athletes compete for podium spots on a regional and national level. They have been rewarded with National Championship titles and even World Championship qualifications. GHOST Teams are repeatedly out front – and are regulars on the podium as well.*

### JUNIOREN MTB

Im Junioren MTB Team wird jungen Talenten eine Chance gegeben. Und dass das Konzept funktioniert, wurde bereits bewiesen – hier begann Johanna Techt ihre Karriere, die sie heute im GHOST Factory Racing Team fortsetzt. Los geht's!

---

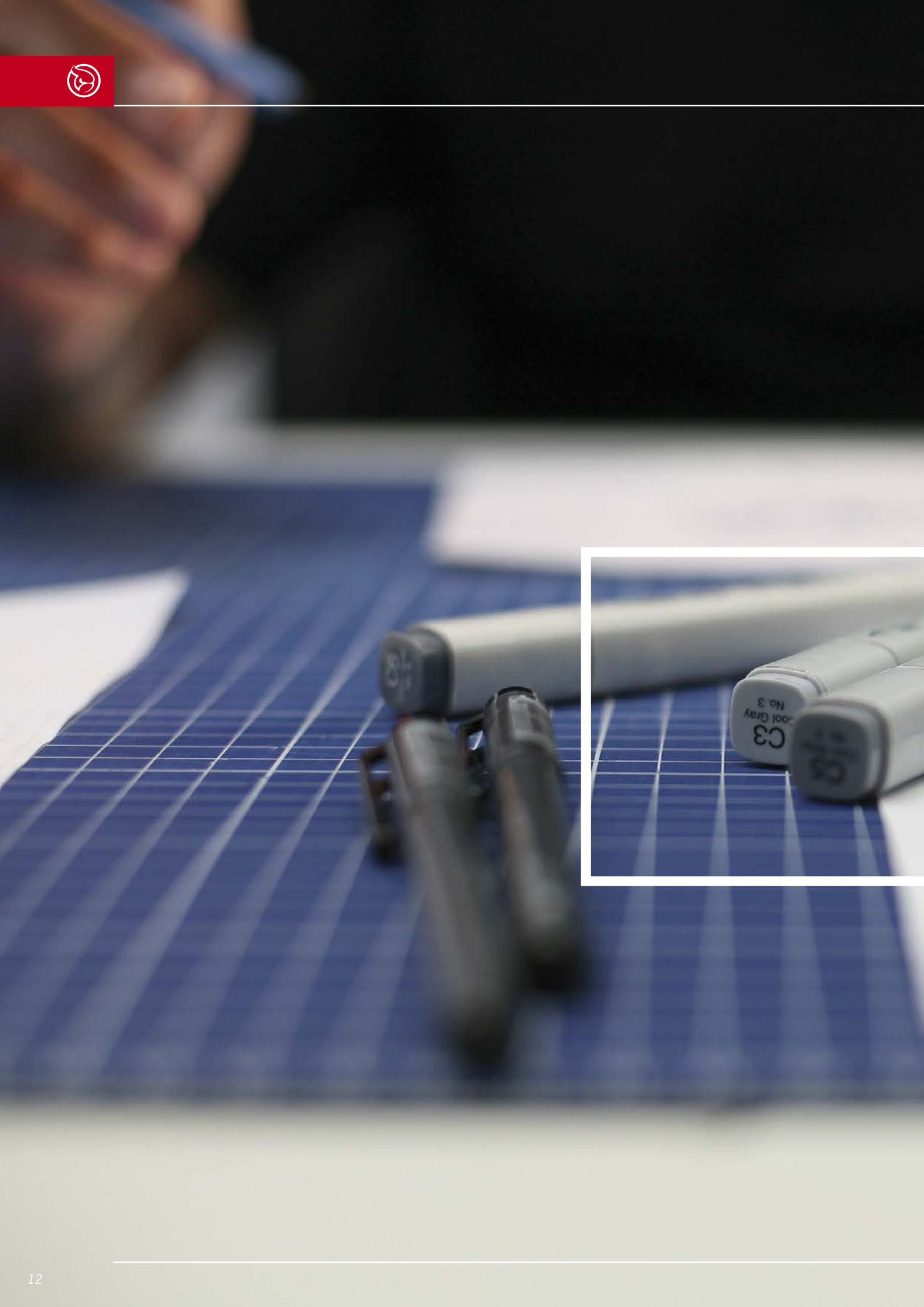
*Our Junior MTB team gives talented youth a chance. The results prove that our concept works. This is where Johanna Techt started her career, which continues as a member of the GHOST Factory Racing Team. Ready, set, go!*

### VIP FAHRER / VIP RIDER

Nicht nur Rennfahrer wissen die GHOST Bikes zu schätzen. Zahlreiche Sportler und Promis aus den unterschiedlichsten Bereichen drehen zum Training, oder einfach nur zum Spaß, ihre Runden mit den Bikes aus Waldsassen.

---

*Not only racing cyclists appreciate GHOST bikes. Numerous athletes and VIPs from various walks of life choose the bikes from Waldsassen for training or just for fun.*



In Waldsassen im Oberpfälzer Wald reifen die Ideen und Entwürfe für alle GHOST Bikes. Rundherum wellt sich unser Testgelände vom Feinsten. Wir wissen, was Praxis heißt, denn alle unsere Techniker und Designer sind Biker. Aus unserer Leidenschaft entsteht der unverwechselbare Charakter der GHOST-Bikes:

**VON DER NATUR INSPIRIERT** - Ästhetische Formen sind kein Zufall. Oft finden sich in der Natur Ideen und Lösungsvorschläge. Wir greifen sie auf und passen sie dem Zweck unserer Räder an. Innovative Technik gepaart mit perfektem Design garantieren höchsten Fahrspaß.

**VON SPEZIALISTEN ERDACHT** - Wir wollen nicht warten, bis die Evolution ein Bike hervorbringt. Dank modernster CAD-Computerprogramme können wir den Prozess selbst in die Hand nehmen. Mithilfe dieser Technik werden in kürzester Zeit Ideen in die Realität umgesetzt. So entstehen Prototypen in unserer hauseigenen Rahmenmanufaktur. Anschließend kontrollieren Laborprüfstände Verwindungssteifigkeit und Dauerhaltbarkeit, bevor wir das Rad in der Praxis testen. Zuverlässigkeit ist kein Zufall.

**IN DER PRAXIS BEWÄHRT** - Wenn wir meinen, alles richtig gemacht zu haben, folgt der wohl härteste Test: die Praxis. Denn nur hier lässt sich erkennen, ob alles perfekt funktioniert. Ein erfahrenes Team aus Ingenieuren, Designern und Rennfahrern arbeitet eng zusammen, um die maximale Performance eines Bikes sicherzustellen. Denn nichts ist uns wichtiger als ein zufriedenes Lächeln auf deinem Gesicht nach jeder Fahrt mit deinem GHOST Bike!

---

*The ideas and designs for all our GHOST bikes are created in Waldsassen, located in the Upper Palatinate region of Northern Bavaria, surrounded by exquisite rolling test terrain. We know what practice means, because all our technicians and designers are cyclists themselves. Our passion creates the unique character of GHOST bikes:*

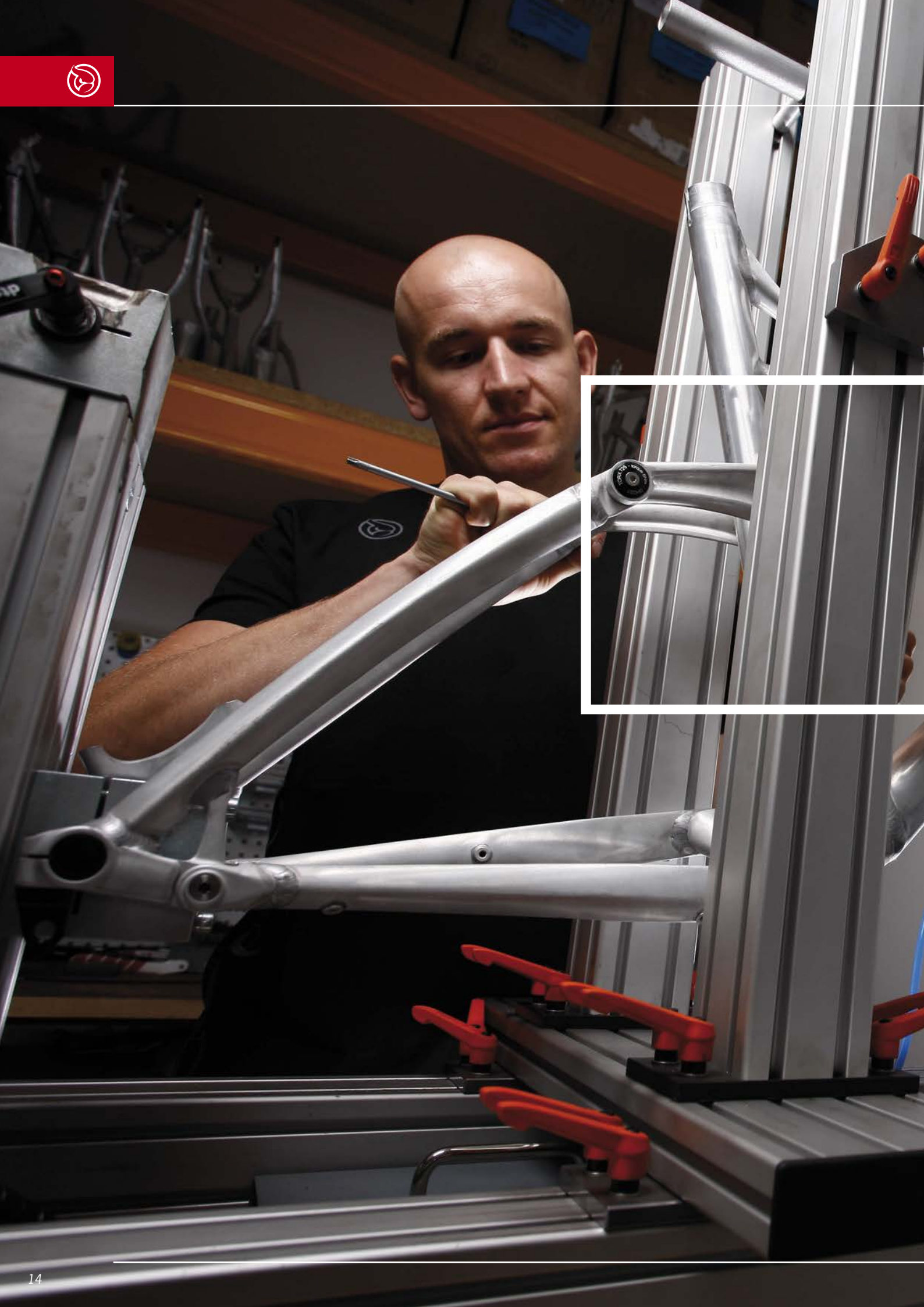
**INSPIRED BY NATURE** - Aesthetic form does not happen by coincidence. Nature itself often presents ideas as well as solutions. These ideas inspire us and we adapt them to our bikes' purpose. Innovative technology in combination with perfect design ensures maximum riding pleasure.

**CONCEIVED BY SPECIALISTS** - We don't want to wait until evolution produces a bike. Using the latest CAD programs, we are able to take this process into our own hands. Thanks to the latest technology, ideas become reality in no time at all. Prototypes are developed in our very own frame manufacturing department. Then, torsional strength and durability is tested in labs before we test ride the bicycle outdoors. Reliability is no accident.

**TRIED AND TESTED SOLUTIONS** - Merely good is not good enough: when we think perfection has been achieved, the toughest test of all is in order: real riding outdoors. This is the only way to make sure that everything works as intended. An experienced team of engineers, designers and professional racing cyclists cooperate closely to ensure a bike's maximum performance. Nothing is more important to us than a satisfied smile on your face every time you ride your GHOST bike!









Wir bei GHOST wissen, dass ein Bike nicht versagen darf. Gesundheit und Sicherheit unserer Kunden sind zentrale Werte bei der Produktentwicklung. Deshalb testen wir unsere Rahmen noch härter und präziser, als es die europäischen Normen vorschreiben.

Jede Radkategorie wird unterschiedlich belastet – und von uns entsprechenden Tests unterzogen. Im Rahmen von Forschungsprojekten, beispielsweise zusammen mit der TU Chemnitz und der TU München, wollten wir es genau wissen: Welche Kräfte zerren beim Bremsen oder nach Sprüngen am Steuerrohr, was macht ein Sprint mit dem Tretlagerbereich, wie beansprucht normaler Fahrbetrieb den Rahmen?

Solche Realdaten sind die Basis für unsere Hightech-Testmaschinen. Moderne Ermüdungsprüfstände holen den realen Fahrbetrieb zu uns ins Labor. Intelligente Versuchsaufbauten und innovative Regeltechnik simulieren ein ganzes Fahrradleben im Zeitraffer. Vom Prototypenstadium werden Konstruktionen zur Serienreife optimiert. Erkenntnisse der Zulieferer und renommierte externe Prüfinstitute ergänzen unsere eigenen Labortests – bei der Entwicklung, aber auch in der regelmäßigen Kontrolle der Serienfertigung.

So stehen GHOST-Bikes für ein Höchstmaß an Produktsicherheit: Dauerhaltbarkeit und Performance sind uns wichtiger als grenzwertige Gewichtsreduktion. Erst wenn ein Modell alle Prüfungen überstanden hat und unsere Team- und Testfahrer ihm die GHOST-typische Performance bescheinigen, findest du es bei deinem Händler!

---

*We at GHOST know that a bicycle can't fail. The health and safety of our customers are paramount in our product development process. That is why we put our frames through even tougher and more precise tests than required by European standards.*

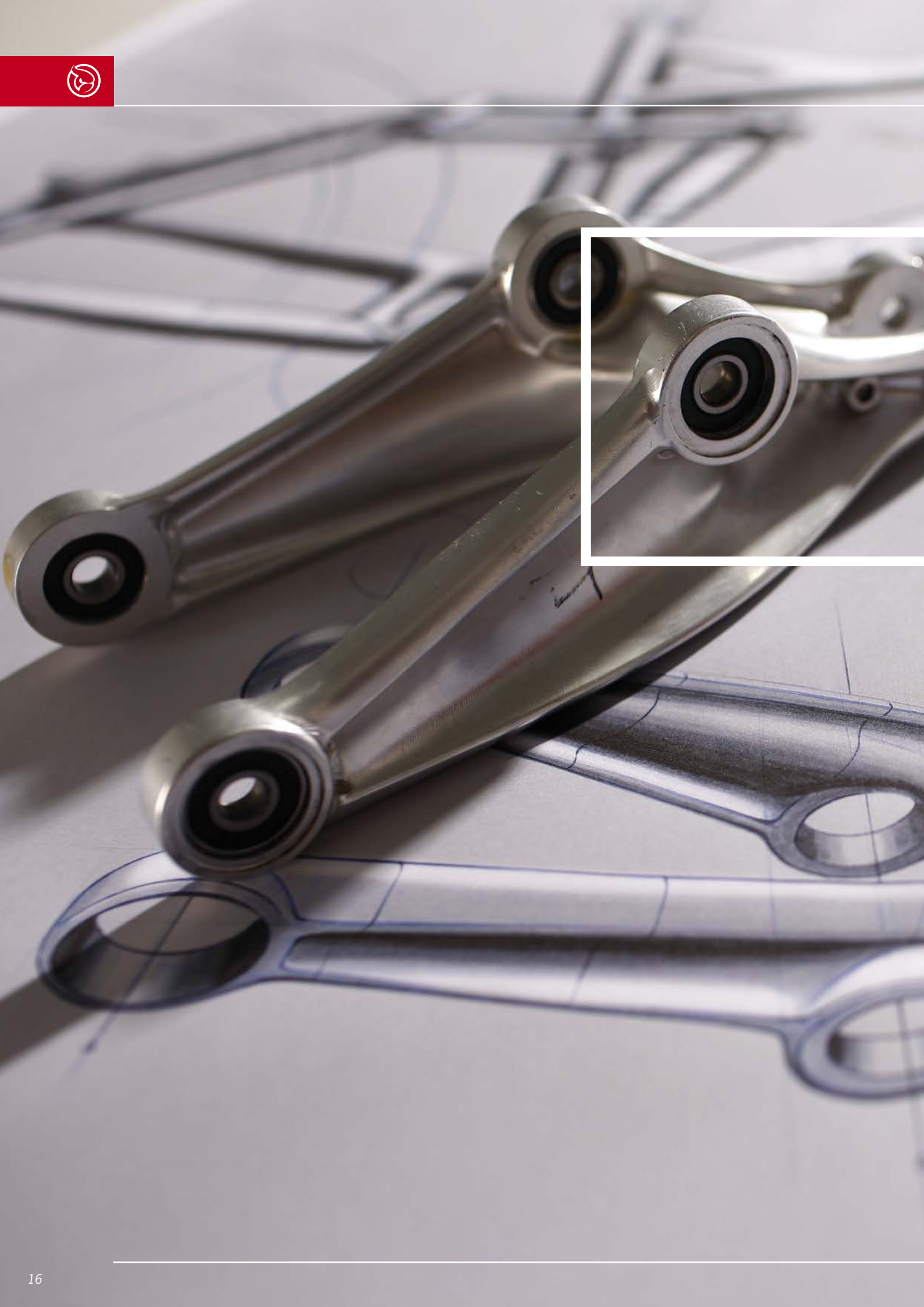
*Each bicycle category has to sustain different stress loads – and that is why we put them through different test sets. Our research projects in cooperation with the Technical University Chemnitz and the Technical University of Munich were intended to get to the heart of the matter: Which forces pull on the brakes or which ones affect the head tube after jumps, what does a sprint do to the bottom bracket, and what stress does a frame have to withstand in ordinary use?*

*This real data is the basis for our high-tech test machines. Modern fatigue test rigs simulate real riding operation in our lab. Intelligent test trial set-ups and innovative cybernetics compress an entire bicycle life into a few test lab days. New designs are optimized from the prototype phase into serial production readiness. Findings of our suppliers and of renowned testing centers complement our own lab tests – in the developmental stage and during continuous quality control in serial production.*

*This is how GHOST-Bikes represent maximum product safety: durability and performance are more important to us than borderline weight reduction. Only when a model passes all tests and our team and test riders can testify to its GHOST-typical performance, will you find it at your dealer.*









GHOST – wir sind geistreich. Immer wieder kommen unsere Entwickler als Erste auf richtungsweisende Ideen. Diese sind meistens ganz offensichtlich erkennbar, manchmal auch kaum sichtbar, dafür aber umso mehr spürbar!

Die Nadellager in unserem Fully-Hinterbausystem sind ein Beispiel für diesen technischen Vorsprung: Während viele Biker noch von ruppigen Federungen gebeutelt werden, kannst du als GHOST-Rider mit unseren fein ansprechenden Hinterbauten schon durchs Gelände gleiten.

Oder die „Smooth Ratio Suspension“, kurz SRS: Die Hebelverhältnisse unserer Fully-Fahrwerke sind so konstruiert, dass die Dämpfer mit weniger Druck auskommen, sanfter ansprechen und sich die Temperatur im Inneren kaum verändert. Damit ist die Funktion immer gleichbleibend garantiert.

Genauso zukunftsweisend wie diskret: unsere SCL-Geometrie. SCL heißt „Specific Chainstay Length“. Das bedeutet, dass die Geometrie unserer Rahmen nicht nur in einer Rahmengröße perfekt ausbalanciert ist. Die Hinterbaulänge wächst mit der Rahmenhöhe. Schwerpunktlage und Fahrgefühl sind dadurch für alle Fahrergrößen GHOST-mäßig abgestimmt.

Alles Kleinigkeiten? Jede Probefahrt wird dich vom Gegenteil überzeugen. Und das sind nur drei von vielen cleveren Ideen unserer Ingenieure.

---

*GHOST – we are ghostly ingenious. Time and time again, our developers are the first ones to produce innovative new ideas and lead the way. Most of them are easy to see, but sometimes the invisible changes are the most noticeable!*

*The needle-bearing solution of our fully chainstay system is just one example of this technical competitive edge: while many riders are still all shaken up by rough suspensions, as a GHOST rider you can simply glide through terrain with our finely-tuned, outstandingly responsive chainstays.*

*Another example: Smooth Ratio Suspension, SRS in short: The relationship of leverages of our fully chassis are built so that the damper requires less pressure and reacts more smoothly while the inside temperature stays cool. This guarantees continuously perfect performance.*

*Leading the way, yet discreet at the same time: our SCL geometry. SCL stands for "specific chainstay length". This means that our frame geometry is not only balanced for one specific frame size, but adapts the chainstay length as the frame size grows. The location of the center of gravity and the riding feel are tuned ghostly great for all sizes.*

*Minor details? Go on a test ride and see for yourself. And these are only three of the numerous ingenious ideas of our engineers.*



## NEEDLE BEARING SYSTEM

### NBS

Unser Needle Bearing System steht für supersensibel funktionierende Hinterbauten. Viele Testergebnisse belegen dies eindrucksvoll. Die Technik ist gleichermaßen einfach wie genial. Die Nadellager befinden sich im Dämpferauge anstelle der herkömmlich verbauten Gleitlager und sorgen so für ein minimales Losbrechmoment. Das ist die Kraft, die permanent aufgebracht werden muss, bevor der Dämpfer auf Unebenheiten reagiert. Das Ergebnis ist ein überragendes Ansprechverhalten schon auf kleinste Schläge.

### NBS

*Our Needle Bearing System ensures super sensitive chainstay performance, as many test results have impressively shown. The technology is both simple and ingenious. The needle bearings are located in the damper eye, replacing commonly used bush bearings, and ensure a minimum break-away torque. The break-away torque is the permanent force that needs to be overcome before the shock element activates. The low torque results in an outstanding responsiveness to even the smallest bumps.*

## SCL

SPECIFIC CHAINSTAY LENGTH

### SCL

Specific Chainstay Length, also mit der Rahmengröße mitwachsende Kettenstreben, haben bei uns schon eine lange Tradition. Das Prinzip ist einfach: Unsere Rahmen wachsen nicht nur am Vorderrahmen in Höhe und Länge, sondern auch am Hinterbau im gleichen Verhältnis. Das Ergebnis ist ein perfekt ausbalanciertes Bike, das in jeder Rahmenhöhe gleichbleibend überragende Fahreigenschaften bietet.

### SCL

*Specific Chainstay Length means that the chainstays grow with frame size. This system already has a long tradition at GHOST. The principle is easy. Not only do our frames grow in height and in length at the front, but also at the chainstay at exactly the same ratio. This results in a perfectly balanced bike which offers superior riding performance in any frame size.*









## SMOOTH RATIO SUSPENSION 2:1

### SMOOTH RATIO SUSPENSION

Der Rocker lenkt mit einem Übersetzungsverhältnis von 2:1 den Dämpfer an. Das bedeutet, dass sich der Dämpfer für 2 cm Federweg am Hinterbau genau 1 cm bewegt. Das Ergebnis spürst du sofort. Die Federung arbeitet deutlich sensibler und lässt sich auch einfacher abstimmen. Zudem sind die auftretenden Reibungskräfte geringer, da der Dämpfer mit weniger Luftdruck gefahren werden kann. Das sorgt neben der immens verbesserten Sensibilität auch für eine längere Lebensdauer.

### SMOOTH RATIO SUSPENSION

*The rocker activates the shock with a transmission ratio of 2:1. This means that the suspension element moves by 1 cm for 2 cm of travel at the chainstay. You'll notice the result immediately. The suspension operates noticeably more sensitively and is much easier to tune. In addition, the operating friction forces are much lower because the damper requires less air pressure. In addition to the immensely improved sensitivity, this also ensures more durability.*

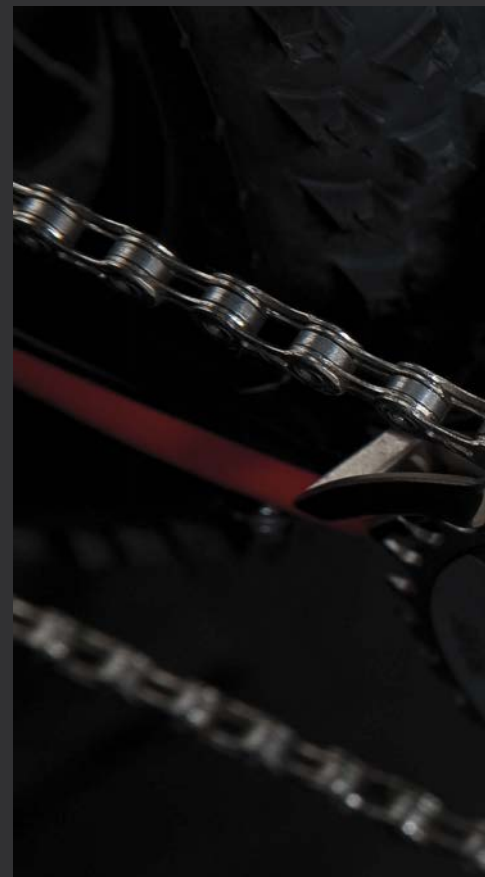
## E-TYPE DIRECT

### E-TYPE DIRECT

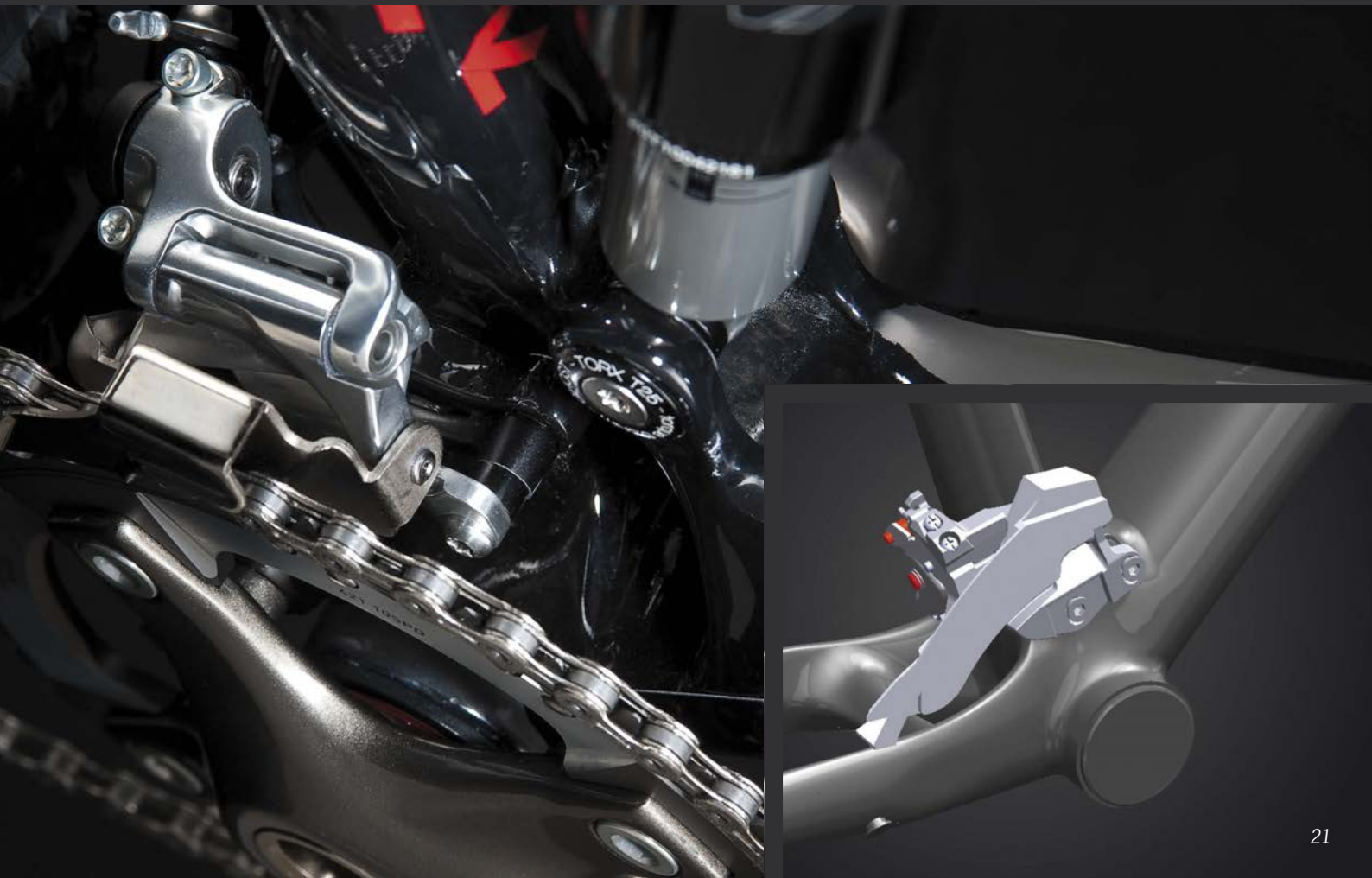
Bei dieser Technologie wird der vordere Umwerfer direkt an den Rahmen geschraubt. Rahmenbelastende Schellenlösungen gehören damit der Vergangenheit an. Durch diese Systemintegration werden unsere Rahmen noch leichter. Aber auch bei der Performance wirst du eine deutliche Verbesserung spüren. Der Umwerfer steht dank hochpräziser Fertigung immer perfekt zum Kettenblatt. Knackige und äußerst präzise Schaltvorgänge sorgen somit für noch mehr Fahrspaß.

### E-TYPE DIRECT

*This technology means that the front derailleur is screwed directly onto the frame. Frame stressing shell mounting solutions are a thing of the past. The result of this system integration is another improvement yielding even lighter frames. In addition, you will also notice significantly improved performance. Thanks to the ultra-precise manufacturing process the derailleur is always perfectly located in relation to the chain ring. Crisp and supremely precise gear shifting provides even more riding fun.*









## ION TECHNOLOGIE

Das bei Ghost eingesetzte System ist ein unterstützender Antrieb, der in mehreren Stufen geregelt werden kann und bei 25 km/h abschaltet. Die Räder werden daher als Pedelec eingestuft und können ohne Führerschein und Versicherungskennzeichen auf Rad- und Forstwegen gefahren werden. Der Motor sitzt in der Hinterradnabe und hat ein Drehmoment von 40 Nm. Angetrieben wird er von einem 10-Ah-Lithium-Ionen-Akku, der formschön im Unterrohr integriert wurde. Damit bietet die elektronische Einheit eine Gesamtleistung von 360 Wattstunden. Die Steuerung des Systems übernimmt die optimal auf unsere Räder abgestimmte und patentierte ION Software.

### *ION Technology*

*GHOST uses an augmenting motor which features several assist levels providing speeds of up to 25 km/h. Thus, the bicycles are categorized as Pedelecs and can be operated without license or insurance requirements on bike paths and forest trails. The motor sits in the rear hub and features 40 Nm of torque. The motor is powered by a 10 Ah Lithium-Ion battery, which was perfectly integrated into the down tube. The electronic unit delivers a total output of 360Wh.*

*Patented ION software, which was specifically configured for our bicycles, controls the system. An easy-to-use display at the handlebar shows all information.*

Alle Informationen können von einem einfach zu bedienenden Display am Lenker abgelesen werden. Von dort aus können auch die verschiedenen zur Verfügung stehenden Fahrprogramme ausgewählt werden. Mit diesem Konzept ist Fahrspaß jederzeit garantiert.

Auch beim Thema Service bietet ION und Ghost Leistungen der Extraklasse. Gegen eine geringe Gebühr kann eine 5-jährige Garantie auf das gesamte ION Antriebssystem inklusive Akku erworben werden. Zudem gewährleisten 3700 Händler in Europa eine Service-Dichte wie man sie sonst nur in der Automobilbranche finden kann. Damit bieten wir neben technisch ausgereiften, einfach zu fahrenden Rädern auch ein Service-Konzept der Spitzenklasse.

*All available riding programs are controlled from the display. This system guarantees riding fun at any time.*

*ION and GHOST offer premium class service as well. For a small fee, you can purchase a 5-year-warranty covering the entire ION drive system, including the battery. In addition, 3700 dealers throughout Europe guarantee a widespread service network similar to automobile service networks. This is how we offer technically sophisticated, yet easy-to-operate bicycles and a premium service concept as well.*



## BATTERY ENCAPSULATED TUBE

Durch den im Unterrohr integrierten Akku entstehen mehrere Vorteile. Der Schwerpunkt des Rades ist tief und zentral gelegen, was ein angenehm sicheres Fahrgefühl auch bei höheren Geschwindigkeiten mit sich bringt. Zudem sorgt diese Aluminiumhülle um den Akkupack für einen zusätzlichen Schutz vor äußeren Einflüssen. Auch optisch ist die Integration des Akkus im Unterrohr eine besonders schöne Lösung. Alle Kabel sind perfekt integriert und garantieren so für ein aufgeräumtes Erscheinungsbild. Im Bedarfsfall kann der Akku aber auch einfach entnommen werden.

## BATTERY ENCAPSULATED TUBE

*The integration of the battery into the down tube yields several advantages. The center of gravity of the bicycle is low and central which ensures a pleasantly safe riding feeling even at higher speeds. In addition, the aluminum sleeve around the battery pack provides additional protection from the elements. Visually, the integration of the battery in the down tube is an especially beautiful solution as well. All cables are perfectly integrated and guarantee a clean appearance. If necessary, the battery can be easily removed.*









## ANTI-SQUAT TECHNOLOGY

### ANTI SQUAT TECHNOLOGY

Durch geschickte Positionierung der Drehpunkte in unserem Hinterbau federt dieser beim Pedalieren nicht ein (Anti-Squat-Effekt) und liefert damit eine effektive Kraftübertragung ohne störendes Wippen. Die Traktion wird verbessert und negative Fahrwerkeinflüsse werden eliminiert.

*Clever positioning of the rear triangle pivot points eliminates squatting during pedaling (anti-squat effect) and offers efficient power transmission without unwanted bobbing. Traction is improved and negative forces are eliminated.*

Anti-Squat: RT, AMR, Miss AMR, AMR +, Cagua, Downhill, Northshore



## ACTIVE FLEX SEAT STAY

### ACTIVE FLEX SEAT STAY

Die flexenden Sitzstreben bieten ein gewisses Maß an vertikaler Nachgiebigkeit und damit die entscheidende Schonung, die der Körper braucht. Jede Erschütterung, die der Rahmen aufnehmen kann, schont die Muskulatur des Fahrers.

*Flexing seat stays offer a certain amount of vertical give and therefore offer crucial protection the body needs. Each vibration and shock the frame can absorb spares the rider's muscles unnecessary strain.*

Active Flex Seat Stay: HTX, Race

## 3D FORGED DROPOUT

### 3D-HOT FORGING

3D-Hot Forging ermöglicht es, auch schwierigste dreidimensionale Formen zu schmieden. Im Gegensatz zu gefrästen Bauteilen bekommt die Aluminiumlegierung ein dichteres Materialgefüge und damit eine höhere strukturelle Festigkeit.

*Thanks to 3D-hot forging technology it is now possible to forge even the most difficult three-dimensional molds. Unlike milled components, 3D forging technology yields a denser material structure of the aluminum alloy, which results in improved structural strength.*

3D-Hot Forging: all bikes with aluminium frame

## BCG BALANCED CENTER OF GRAVITY

### BALANCED CENTER OF GRAVITY

Durch ein tiefes Tretlager und eine zentrale Dämpferposition liegt der Schwerpunkt des Rades zentral und tief – diese optimale Gewichtsverteilung garantiert ein neutrales und ausgewogenes Handling.

*Due to the low bottom bracket and a central damper position, the center of gravity is central and low. The perfect weight distribution guarantees neutral and balanced handling.*

Balanced Center of Gravity: RT, AMR, AMR+, Cagua, Northshore, Downhill

## CCH CONTINUOUS CABLE HOUSING

### CONTINUOUS CABLE HOUSING

Die Schaltzüge unserer Mountainbikes sind alle mit durchgehenden Außenhüllen ausgestattet. Dies garantiert auch langfristig gute Schaltperformance, weil die Schaltqualität nicht durch Verschmutzung in den Zügen beeinflusst wird.

*Our mountain bikes feature derailleur cables with continuous cable housing. Great long-term shift performance is guaranteed by eliminating any negative effects dirt might cause in the derailleur cables.*

Continuous Cable Housing: all bikes, except Race series and PK



BOGEY  
ROLL

### BOGEY ROLL

Das Federungssystem wird nicht länger durch das Gewicht des Fahrers auf den Pedalen beeinträchtigt. Durch den Einsatz der Bogey Roll geht die Kettenverlängerung gegen Null und ermöglicht eine frei arbeitende und aktive Federung.

*From professionals for professionals. Our Dirt Rippin Geometry is not only designed for speed, but offers reserves in even the most extreme situations. With Dirt Rippin Geometry, our World Cup stars cut a great figure all around the globe.*

Bogey Roll: Downhill



FULL CARBON  
ROCKER

### FULL CARBON MONOCOQUE ROCKER

Unser Full Carbon Monocoque Rocker ist im One Piece Design gestaltet. Er erhöht die Steifigkeit des Hinterbaus und reduziert das Gesamtgewicht. Form follows Function in seiner schönsten Form!

*In cooperation with our damper suppliers we perfectly tuned the dampers to GHOST's frame kinematics. The setup was optimized specifically for GHOST and guarantees perfect performance. An ideal setup and the sky is the limit!*

Full Carbon Rocker: RT Lector, AMR Lector, DH 9000



HF  
HYDROFORMING TUBESET

### HYDROFORMING TUBESET

Das optisch markante Erscheinungsbild macht unsere Aluminiumrahmen mit dieser Technologie nicht nur zu einem echten Hingucker. Durch die bedarfsgerechte, optimale Anpassung der Rohrform an die einwirkenden Kräfte wird das Rad trotz niedrigerem Gewicht noch stabiler.

*We do not use standardized tubesets, but develop our frames and required tubes ourselves. A lightweight, yet sturdy frame requires specifically adapted forms and wall thicknesses.*

HFT- Hydroforming Tubeset: RT Actinum, AMR Actinum, DH, Northshore, HTX Actinum, Miss AMR, Cross, Trekking, Speedline

DRG  
DIRT RIPPIN GEOMETRY

### DIRT RIPPIN GEOMETRY

Von Profis für Profis. Unsere Dirt Rippin Geometry ist nicht nur auf Speed getrimmt, sondern bietet selbst in extremsten Situationen noch Reserven. Damit machen unsere Weltcupstars auf den Rennstrecken rund um den Globus eine gute Figur.

*The damping system is no longer affected by the rider's weight on the pedals. By using the Bogey Roll, the chain growing effect approaches Zero and no longer interferes with the active damping process.*

Dirt Rippin Geometry: 4Cross, Downhill, Northshore, Dirt

GCS  
GHOST CUSTOM SETUP

### GHOST CUSTOM SETUP

In Zusammenarbeit mit unseren Stoßdämpferlieferanten sind die Federelemente individuell auf die GHOST Rahmenkinematik abgestimmt. Das speziell für GHOST optimierte Setup ermöglicht perfekte Funktion, denn nur ein ideales Setup garantiert unbeschwertem Fahrspaß.

*Our Full Carbon Monocoque Rocker features a One Piece Design. It also increases rear triangle stiffness and reduces the total weight. Form follows function in the most beautiful way!*

GCS – GHOST Custom Setup: all GHOST fullsuspension bikes

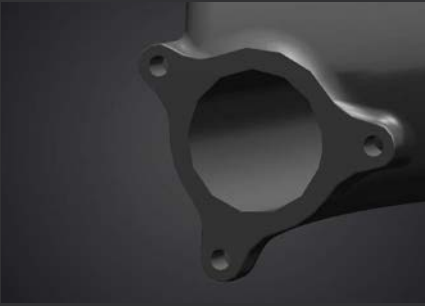
GCT  
GHOST CUSTOM TUBINGS

### GHOST CUSTOM TUBINGS

Wir verwenden keine standardisierten Rohrsätze, sondern entwickeln unsere Rahmen und die dafür benötigten Rohre selbst. Denn nur spezifisch angepasste Formen und Wandstärken ermöglichen einen leichten und dennoch stabilen Rahmen.

*Our aluminum frames featuring this new technology draw attention to themselves, but not only for their distinct appearance. By tuning the tube, we achieve a weight-stiffness optimization which provides the entire bike with increased stability at a lower weight.*

GCT – GHOST Custom Tubings: all bikes with aluminium frame



**ISCG**

### INTER. STANDARD FOR CHAIN GUIDE

Die ISCG-Aufnahmen finden sich an unseren 4Cross- und DH-Rahmen. Der International Standard for Chain Guide ist eine genormte 3-Punkt-Befestigung von Kettenführungen am Tretlagergehäuse. Vorteil: Bei der Montage von Kettenführungen muss das Tretlager nicht ein- oder ausgebaut werden.

*Our 4-Cross and DH frames are ISCG compatible. The International Standard Chain Guide is a standardized 3-point mounting system to mount chain guides to bottom bracket shells. The advantage: Mounting chain guides does not require disassembly and reassembly of the bottom bracket.*

ISCG: 4Cross, Downhill, Northshore, Cagua, AMR+



**MBB**  
MULTIFUNCTIONAL

### MULTIFUNCTIONAL BOTTOM BRACKET

Das MBB ist hohlgeschmiedet und vereint insgesamt 5 Funktionen in nur einem Bauteil: 1. Tretlageraufnahme // 2. Hauptlagerung für Hinterbau // 3. Anbindung an das Unterrohr // 4. Dämpferaufnahme // 5. Anbindung an das Sattelrohr

*The MBB is hollow-forged and unites a total of 5 functions in only one component:*

*1. Bottom bracket adapter // 2. Main bearing for the rear triangle // 3. Connection to the down tube // 4. Damper linkage // 5. Connection to the seat tube*

MBB: RT, AMR, AMR+, Cagua, Downhill, Northshore



**REVERSE HANGER**

### REVERSE HANGER

Mit dem Reverse Hanger werden die Schaltvorgänge noch direkter, weil das Schalttauge an der Innenseite der Kettenstrebe befestigt ist und dadurch beim Schaltvorgang weniger auf Biegung belastet wird.

*The reverse hanger leads to even more direct shifting because the hanger is mounted on the inside of the chain stay reducing bending stress during shifting.*

Reverse Hanger: E-Hybride, Cross, Trekking, Race, Speedline, AMR, RT



### HANDMADE

Unsere Räder werden in unserer Zentrale in Waldsassen von Hand zusammengebaut. Durch die „Alles unter einem Dach“-Strategie können wir flexibel reagieren und eine schnellere Verfügbarkeit der Räder sicherstellen.

*Our bikes are assembled by hand at our headquarters in Waldsassen. Our "All under one roof" strategy makes for short distances, a fast supply chain, and guarantees high quality assembly. We can be flexible and guarantee quicker availability of our bikes.*

Handmade: all GHOST bikes, except PK 12"-20"



### MISS STYLE CONCEPT

Damenwahl! GHOST weiß, was Frauen wünschen. Maßgeschneiderte, bis ins Detail durchdachte Bikes – top ausgestattet und kompromisslos auf feminine Bedürfnisse abgestimmt. Hinzu kommt die edle Optik, die nicht nur Frauenherzen höher schlagen lässt.

*Ladies choice! GHOST knows what women want. Custom-made bikes, well designed down to the last detail – sporting top of the line equipment and designed for women's needs without any compromise. In addition, the sophisticated style makes not only ladies' hearts beat a little faster.*

Miss Style Concept: Miss series



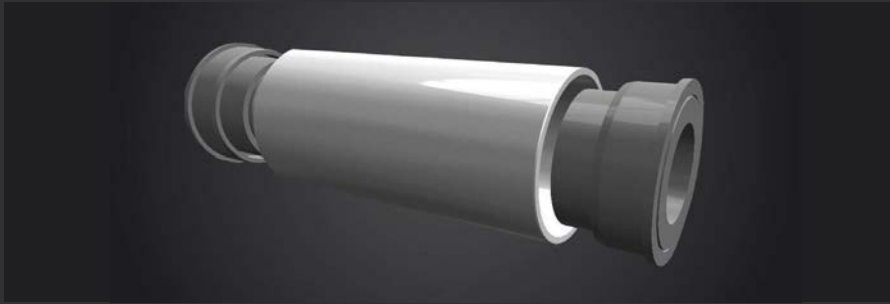
### MULTIFORMING INTEGRAL MOLDING SYSTEM

Bei unseren Lector-Modellen wenden wir sowohl das Lug-Bonding- und T2T-Verfahren als auch die Monocoque-Bauweise an. Dabei vereinen wir die Vorteile aus jedem Verfahren - bei bestem Preis-Leistungs-Verhältnis.

*Our Lector models are manufactured by combining the advantages of the Lug Bonding, T2T and Monocoque processes resulting in an optimum price to performance ratio.*

MIMS: complete Lector series except Speedline





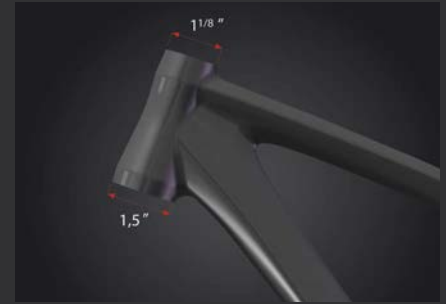
**PBB**  
PRESSFIT BB

## PRESSFIT BB

Bei PressFit-Innenlagern werden die Lagerschalen direkt in das Tretlagergehäuse eingepresst und nicht wie üblich geschraubt. Die größere Gehäusebreite erlaubt es, das Unterrohr breiter anzubinden. Die größere Abstützbreite erhöht die Steifigkeit, und die fehlende Verschraubung erhöht die Stabilität und reduziert den Wartungsaufwand.

*PressFit Bottom Brackets feature bearing shells that are directly pressed – and not screwed - into the bottom bracket housing. The larger housing width allows for a wider down tube. Greater support width results in increased stiffness. The screwless design improves stability and reduces maintenance.*

PBB: complete Lector series except Speedline



**THT**  
TAPERED HEAD TUBE

## TAPERED HEADTUBE

Das Tapered-Steuerrohr wird nach unten hin breiter, wodurch die Kräfte von der Gabel besser in den Rahmen eingeleitet werden. Durch die erhöhte Steifigkeit des THT zusammen mit der Tapered-Gabel erhält das Bike ein besseres, direkteres Lenkverhalten.

*The tapered head tube broadens towards the bottom leading to better force transfer from the fork to the frame. The increased stiffness of the tapered head tube combined with the tapered fork lead to the bicycle's improved and more direct steering.*

Tapered Headtube: please see part description « fork »

**PM DIRECT**

**ULTIMATE  
WORLDCUP  
EVOLUTION**  
U.W.E.

**X12**

## POSTMOUNT DIRECT

Der Verzicht auf unnötige Schrauben und die vereinfachte Einstellbarkeit machen PM Direct zum neuen Standard. Die direkte Aufnahme des Bremssattels sorgt für cleane Optik und ideale Wärmeableitung.

*PM Direct's screwless design and simplified adjustability has become the new chainstay standard. Mounting the brake caliper directly onto the post results in a clean look and optimum heat transfer.*

PM Direct: HTX, RT, AMR, AMR+, Cagua, Northshore, DH, Cross, Trekking, Speedline, Miss AMR

## ULTIMATE WORLDCUP EVOLUTION

Wenn jede Sekunde zählt. Vortrieb und Komfort perfekt in Einklang gebracht. Ohne Kompromisse einzugehen. Bikes, die für die Schnellsten auf den Rennstrecken dieser Welt entwickelt wurden.

*When every second counts. Propulsion and comfort in perfect harmony. Bicycles which were developed with one goal in mind, without any compromise. Built for winners, on race courses all over the world.*

U.W.E.: HTX series

## X-12 SYSTEM

Mit dem neuen X-12 Steckachs-System wird erstmals der Einsatz von Steckachsen für ein größeres Bikespektrum sinnvoll. Denn das Syntace X-12 System ist leicht und dabei supersteif, die Nabenachse wird unter hoher Axialspannung bombenfest in den Hinterbau geklemmt.

*Thanks to the new X-12 rear-axle standard, it makes sense to use a through-axle system on a wider spectrum of bicycles for the first time. The Syntace X-12 system is light and yet super stiff because the hub axle is clamped tightly into the rear triangle under great axial tension.*

X-12: AMR+, Cagua, Northshore, Downhill



RT LECTOR PRO TEAM 2011



red dot design award  
winner 2011

HTX LECTOR PRO TEAM 2011



red dot design award  
winner 2011

SYSTEM INTEGRATION  
POSTMOUNT DIRECT  
"NO ADAPTER" SOLUTION

HOLLOW MOULDED DROPOUTS  
LIGHT AND STIFF

S-BEND  
FRONT DERAILLEUR  
CLEARANCE

ASYMMETRIC MAIN PIVOT  
CRANKSET CLEARANCE

"OPEN" REAR SEATTUBE  
ALLOWS FLEX OF SEATTUBE

E-TYPE DIRECT  
SCREW FRONT DERAILLEUR  
DIRECTLY ONTO FRAME



red dot design award  
winner 2011

## RED DOT DESIGN AWARD

Dass unsere GHOST Bikes neben optimaler Performance auch gut aussehen, fanden wir schon immer. Dieser Meinung war bei unserem HTX Lector Pro Team 2011 und RT Lector Pro Team 2011 auch die red dot Fachjury bestehend aus namhaften Designern und Gestaltungsexperten. Sie hat uns den red dot Design Award, die wohl international höchste Auszeichnung für Designqualität, in der Kategorie product design verliehen. Eine Auszeichnung auf die wir bei GHOST besonders stolz sind. Zeigt es doch eindrucksvoll, dass die Verbindung von perfekter Funktion mit zukunftsweisendem Design möglich ist.

Neben dem gestalterischen Aspekt wird beim red dot design Award aber auch Funktionalität, Ergonomie und Innovation des Produkts bewertet. Damit beweisen wir bei GHOST, dass technisch ausgereifte Produkte, die im Wettkampfeinsatz erfolgreich eingesetzt werden, auch im Design auf höchstem Niveau internationale Beachtung finden.

Das spiegelt sich auch eindrucksvoll in unseren HTX und RT Serien des Modelljahres 2012 wieder. Erlebe die Verbindung von Technik und Design in Perfektion!

*We always knew that our GHOST bikes could do it all: outstanding performance combined with great looks. Our HTX Lector Pro Team 2011 and RT Lector Pro Team 2011 convinced the red dot expert jury consisting of renowned designers and design experts and they agreed. Twice, we were awarded the red dot design award, the most prestigious award for design quality in the category of product design internationally. We are very proud of this seal of quality at GHOST. It shows that is possible to blend perfect performance with trendsetting design.*

*Apart from design, the red dot design award also evaluates functionality, ergonomics and ingenuity of the product. We at GHOST prove that technically sophisticated products which are tried and tested successfully in competition can also attract quite a lot of attention with their design at the highest level internationally.*

*Our HTX and RT series of the 2012 model year will continue this success story impressively. Experience the union of technology and design in perfection!*







## MODELLE 2012

Unsere Modellpalette 2012 ist größer und vielfältiger als jemals zuvor. Sie reicht vom Kinderrad für die Kleinsten über Mountainbikes und Rennräder bis zu Trekking- und Crossrädern. Hier kann jeder ein Rad finden, das zu 100 % seinen persönlichen Bedürfnissen entspricht.

Denn das ist genau der Grund, warum wir alle bei GHOST-Bikes täglich unser Bestes geben. Wir wollen, dass du Spaß hast mit deinem Bike. Für uns spielt es keine Rolle, ob dich dein Bike täglich sicher zur Arbeit bringen soll oder du im Gelände die große Herausforderung suchst, ob du Rennen auf dem Podest beenden willst oder einfach entspannt durch die Natur cruist. In jedem Rad stecken unzählige Stunden an Überlegungen, wie wir das System „Fahrrad“ noch besser machen können. Das einzige Ziel, das wir dabei immer im Fokus haben, ist die Zufriedenheit und Freude an deinem GHOST Bike. Das ist unsere Motivation! Das treibt uns an, jedes Jahr neue und noch bessere Bikes zu entwickeln und zu bauen. Von der Idee auf dem Papier bis zum ersten Prototypen, von den ersten Testkilometern bis zum durchgestylten Bike. Das ist ein langer Entwicklungsprozess. Doch die Vorfriede auf das fertige Bike ist riesig und motiviert uns immer wieder von Neuem.

Freu dich auf viele spannende Modelle für jeden Einsatzbereich, entwickelt von Menschen, deren wichtigstes Ziel es ist, dir ein Lächeln auf dein Gesicht zu zaubern, sobald du auf deinem GHOST sitzt – have your own!

---

*Our 2012 model range is wider and more varied than ever before. It includes kids bikes for youngsters, mountain bikes, road bikes, trekking and cross bikes. Everyone can find a model that fits his or her personal needs 100%.*

*That is exactly the reason why our entire GHOST team gives their best every day. We want you to have fun on your bike. It doesn't matter to us if you use your bicycle to get you to work safely every day or if you want a major challenge in tough terrain, if you want to finish a race with a podium position, or if you just want a relaxed cruise through the countryside. Countless hours of planning and thought go into each bicycle. How can we improve it even further? The only goal we focus on is that you are happy and satisfied with your GHOST Bike. That is our motivation! That's what drives us to develop and build new and even better bicycles every year. From just an idea on paper in the beginning, to the first prototypes, the first test rides and eventually a well-designed bicycle – it is a very long development process. But the anticipation of the finished bicycle is gigantic and drives us on a daily basis.*

*You can look forward to many thrilling models for any range of use, developed by people whose most important goal is to bring a magic smile to your face as soon as you get on your GHOST – have your own!*





## FULLY

<b>MARATHON</b>	<b>36</b>
RT LECTOR	<b>38</b>
RT ACTINUM	<b>45</b>
<b>ALL MOUNTAIN TOUR</b>	<b>50</b>
AMR LECTOR	<b>52</b>
AMR	<b>57</b>
ASX	<b>62</b>
<b>ALL MOUNTAIN TRAIL</b>	<b>66</b>
AMR PLUS LECTOR	<b>68</b>
AMR PLUS	<b>71</b>
<b>170'ER</b>	<b>74</b>
CAGUA LECTOR	<b>76</b>
CAGUA	<b>78</b>

<b>FREERIDE</b>	<b>80</b>
NORTHSHORE	<b>82</b>
<b>DOWNHILL</b>	<b>84</b>

Federungen an Vorder- und Hinterrad verdoppeln den Fahrspaß. Wir haben für jedes Gelände das richtige Bike. Du hast die Wahl zwischen 100, 120, 150, 170, 180 und 200 Millimeter Federweg.

*Suspension for the front and rear wheel double your riding pleasure. We have the right bike for any terrain. You can choose between 100, 120, 150, 170, 180 and 200 mm of travel. Choose whatever suits you best.*

## HARDTAIL

<b>HTX LECTOR</b>	<b>92</b>
<b>HTX ACTINUM</b>	<b>102</b>
<b>HTX ACTINUM 29"</b>	<b>105</b>
<b>SE</b>	<b>108</b>
<b>4CROSS</b>	<b>130</b>
<b>DIRT</b>	<b>136</b>

Pur, leicht, direkt: GHOST-Hardtails sind die perfekten Begleiter auf jeder Tour oder natürlich, wenn es im Cross Country und Marathon richtig schnell gehen muss.

*Pure, light, direct: GHOST hardtails are the perfect companions on any tour, or if you need speed on a Cross Country and Marathon.*





## MISS

<b>MISS AMR</b>	<b>142</b>
<b>MISS RT</b>	<b>146</b>
<b>MISS</b>	<b>147</b>

Wir wissen, was Frauen wollen. Perfekte Ergonomie kombiniert mit femininem Design. Unsere Miss Serie lässt Frauenherzen höher schlagen.

*We know what women want. Perfect ergonomics combined with feminine design. Our Miss series makes ladies' hearts beat a little faster.*

## PEDELECS

<b>E-HYBRIDE TRAIL</b>	<b>158</b>
<b>E-HYBRIDE STREET</b>	<b>163</b>

Lautloses dahingleiten ohne Kraftanstrengung. Ein Fahrgefühl, als hättest du den Wind immer im Rücken. Das ist unsere Pedelec-Linie.

*Gliding silently and effortlessly. A feeling as if the tail wind is constantly at your back. That is our Pedelec Line.*

## TOWN & COUNTRY

<b>CROSS</b>	<b>168</b>
<b>TREKKING</b>	<b>182</b>

In leichtem Gelände, im Alltag, auf Reisen: Crossbikes und Trekkingräder von GHOST bringen dich entspannt und zügig voran und machen dabei immer eine gute Figur.

*On easy terrain, in every-day life, or on a trip: GHOST Cross and Trekking bikes will take you anywhere. Relaxed, but speedy – and cutting a great figure as well.*

## ROAD RACING

<b>RACE LECTOR</b>	<b>202</b>
<b>RACE ACTINUM</b>	<b>209</b>
<b>SPEEDLINE LECTOR</b>	<b>212</b>
<b>SPEEDLINE</b>	<b>216</b>

Hart an der Windkante oder im Kurvenrausch eines Alpenpasses – wenn es schnell ist, ist es ein GHOST aus unserer Race-Serie.

*Slicing the wind or on hairpin bend high on an Alpine pass – whenever it's fast, it's a GHOST of our Race series.*

## POWERKID

<b>POWERKID 24"</b>	<b>224</b>
<b>POWERKID 20"</b>	<b>226</b>
<b>POWERKID 16"</b>	<b>228</b>
<b>POWERKID 12"</b>	<b>230</b>

## EBS

<b>EBS HTX LECTOR</b>	<b>234</b>
<b>EBS AMR LECTOR</b>	<b>236</b>
<b>EBS</b>	<b>237</b>
<b>EBS RACE LECTOR</b>	<b>239</b>
<b>EBS RACE ACTINUM</b>	<b>240</b>





# FULLY

Vollgefedert fährst du schneller, komfortabler, sicherer – oder einfach so radikal wie kein Zweiter. Fullies heben den Fahrspaß auf ein neues Niveau. In jeder Kategorie ist ein GHOST die richtige Wahl:

## Marathon

Das GHOST RT ist so schnell und effektiv, dass unsere Racerinnen immer wieder das Hardtail im Teamtruck lassen. 100 Millimeter Federweg vorne und hinten, dazu Carbonrahmen bei den Lector-Modellen. Die RT-Baureihe zeigt, wie schnell ein modernes Fullsuspension ist.

## All Mountain Tour

Das universelle Spaß- und Sportbike. Das ungeheuer effiziente Fahrwerk mit 120 Millimeter Federweg zieht bergauf und bergab eine souveräne Spur. Fahrspaß in jeder Situation ist garantiert!

## All Mountain Trail

Viel Federweg, wenig Gewicht. 150 Millimeter perfekte Performance für noch mehr Spaß und Kontrolle auf verblockten Trails – lässig bergauf und spielerisch bergab.

## 170er

Was bisher als unfahrbar galt, wird mit diesem Bike möglich. 170 mm Federweg in einem perfekt abgestimmten Chassis. Die Geometrie lässt dich entspannt klettern und garantiert dir bergab ein Maximum an Fahrspaß! GHOST Cagua – Enduro neu definiert.

## Freeride

Perfektes Material für das Spiel mit Gelände und Schwerkraft. Das hochbelastbare 180-Millimeter-Fully für perfektes Handling zu Lande – und in der Luft.

## Downhill

Unser Werkzeug für den schnellsten Weg nach unten. Die Arbeitsgeräte unserer Pro-Rider stecken mit 200 Millimeter perfekt angesteuertem Federweg alles weg.

*The full suspension helps you ride faster, safer and more comfortably – or just more radically than anybody else. Fullies elevate riding pleasure to a new level. GHOST is the right choice in any category:*

## Marathon

*The GHOST RT is so fast and effective that our professional ladies leave the hardtail in the team truck from time to time. 100 mm of travel front and back, and carbon frames for the Lector models. The RT series shows how fast a modern full-suspension really is.*

## All Mountain Tour

*The universal fun sports bike. The incredibly efficient chassis with 120 mm travel cuts a superior line uphill and downhill! Riding fun in any situation is guaranteed!*

## All Mountain Trail

*A lot of travel with low weight. 150 mm of perfect performance for even more fun and control on blocked trails – cool uphill and playful downhill.*

## 170er

*The unrideable becomes rideable with this bike. 170mm of travel in a perfectly tuned chassis. The geometry lets you climb relaxed and guarantees maximum riding fun downhill! GHOST Cagua – Enduro – newly defined*

## Freeride

*Perfect material for playing in terrain and with gravity. The heavy-duty 180mm fully for perfect handling on the ground – and in the air.*

## Downhill

*Our weapon for the fastest way downhill. The work tool of our professional riders swallows anything with a 200 mm travel perfectly tuned suspension.*





RT LECTOR 38

RT ACTINUM 45

AMR LECTOR 52

AMR 57

ASX 62

AMR PLUS 68

CAGUA 76

NORTHSHORE 82

DOWNHILL 86





## RT - GIPFELSTÜRMER

PME – Performance meets Efficiency. Das sportlichste aller GHOST-Fullies ist geländegängig wie ein All Mountain Fully und dabei so effizient wie ein Hardtail. Das Ergebnis: Höchstgeschwindigkeit bei allen Bedingungen. Für technische Cross-Country-Strecken greifen auch die schnellen Fahrerinnen des GHOST FACTORY RACING Teams zum RT. Für Marathons ist es ohnehin die erste Wahl bei Profis und Hobbysportlern gleichermaßen.

Gib ihm die Sporen und du spürst, warum das so ist: 100 Millimeter antriebsneutraler Federweg bügeln alle Hindernisse glatt und lassen dich schneller klettern als mit einem Hardtail. Perfekter Grip für permanente Kontrolle auf der schnellsten Linie. Und während die anderen im Downhill verkrampfen, sammelst du dort Kraft für den nächsten Anstieg! GHOST RT – so schnell kann ein Fullsuspension sein.



TECHNOLOGIE

TECHNOLOGY

## RT MOUNTAINEER

*PME – Performance meets Efficiency. The most athletic of all GHOST Fullies is made for off-road riding, like an all-mountain fully, and is as efficient as a hardtail at the same time. The result: Maximum speed in any condition. For technically challenging Cross Country tracks, our fast ladies of the GHOST Factory Racing Team choose the RT. In Marathons, it has always been the first choice for professionals and casual athletes.*

*Put power to it and you'll understand why this is the case: 100 mm of neutral travel smoothly irons out all obstacles and lets you climb faster than a hardtail. Perfect traction ensures permanent control on the fastest line. And while others cramp up on the downhill, you are saving up your energy for the next climb! GHOST RT – showing how fast a fullsuspension can be.*









**bike**  
Marathon-Fullys, BNE 2/2011  
**Ghost**  
RT Lector Pro Team  
EIGENES PAK. SUPER 120.5

Vorjahresmodell getestet  
rating for last year's model







Dieses Bike ist das Arbeitsgerät unserer Profis, wenn das Gelände rau wird. Der ultraleichte Carbonrahmen aus Hochmodulfasern, Sram XX-Gruppe, Tune und Ritchey Superlogic-Anbauteile und Rock Shox SID XX WC-Gabel sowie der Monarch RT3-Dämpfer stellen das traumhafte Gewicht dieser Rennmaschine sicher. Nur das Beste ist gut genug für dieses Bike! Gebaut, um zu gewinnen!

*This bike is the equipment of our professional riders when the terrain gets rough. The ultra lightweight carbon frame made of high-modulus fiber, Sram XX groupset, Tune and Ritchey Superlogic components and Rock Shox SID XX WC fork as well as the Monarch RT3 shock guarantee the amazing weight of this race machine. Only the best is good enough for this bicycle! Built to win!*

## RT LECTOR PRO TEAM

Rahmen / frame	RT UHM Carbon/Carbon MIMS SCL
Vorbau / stem	Ritchey WCS 31.8 mm
Gabel / fork	Rock Shox SID Air XX Worldcup 100 mm Tapered
Steuersatz / headset	Ritchey WCS Tapered
Lenker / handlebar	Ritchey WCS Carbon Flat 620mm 31.8 mm
Sattelstütze / seatpost	Tune 31.6 mm
Sattel / saddle	Selle Italia SLR CT
Schaltwerk / r. derailleur	SRAM XX 10-Speed
Umwerfer / f. derailleur	SRAM XX
Schalthebel / shifter	SRAM XX Trigger
Bremshebel / brake lever	Avid XX
Innenlager / bottom bracket	SRAM Pressfit BB
Kurbelsatz / crankset	Truvativ XX 42-28
Bremsen / brakes	Avid XX Disc 180/160 mm
Vorderreifen / front tire	Schwalbe Rocket Ron 2.25
Hinterreifen / rear tire	Schwalbe Rocket Ron 2.25
Felgen / rims	Tune Prince-Princess Dreckschleuder Wheelset
Speichen / spokes	Tune Prince-Princess Dreckschleuder Wheelset
Naben / hubs	Tune Prince-Princess Dreckschleuder Wheelset
Kassette / cassette sprocket	SRAM XX 11-36
Federelement / shock	Rock Shox Monarch RT 3 100 mm
Federweg vorne / front travel	100 mm
Federweg hinten / rear travel	100 mm
Rahmenhöhen / frame sizes	40/44/48/52/56 cm
Farbe / colour	black / grey / red



Vorjahresmodell getestet  
rating for last years' s model



## RT LECTOR WORLD CUP

<b>Rahmen / frame</b>	RT UHM Carbon/Carbon MIMS SCL
<b>Vorbau / stem</b>	Ritchey WCS 31.8 mm
<b>Gabel / fork</b>	FOX Forx 32F Air FIT Kashima Terralogue 100 mm Tapered
<b>Steuersatz / headset</b>	Ritchey WCS Tapered
<b>Lenker / handlebar</b>	Ritchey WCS Carbon Flat 620mm 31.8 mm
<b>Sattelstütze / seatpost</b>	CG Carbon SL 31.6 mm
<b>Sattel / saddle</b>	Selle Italia SLR CT
<b>Schaltwerk / r. derailleur</b>	Shimano XTR 10-Speed
<b>Umwerfer / f. derailleur</b>	Shimano XTR
<b>Schalthebel / shifter</b>	Shimano XTR SL
<b>Bremshebel / brake lever</b>	Shimano XTR
<b>Innenlager / bottom bracket</b>	Shimano Pressfit BB
<b>Kurbelsatz / crankset</b>	Shimano XTR 42-32-24
<b>Bremsen / brakes</b>	Shimano XTR XC Disc 180 mm
<b>Vorderreifen / front tire</b>	Schwalbe Rocket Ron 2.25
<b>Hinterreifen / rear tire</b>	Schwalbe Rocket Ron 2.25
<b>Felgen / rims</b>	Tune King-Kong Dreckschleuder Wheelset
<b>Speichen / spokes</b>	Tune King-Kong Dreckschleuder Wheelset
<b>Naben / hubs</b>	Tune King-Kong Dreckschleuder Wheelset
<b>Kassette / cassette sprocket</b>	Shimano XTR 11-34
<b>Federelement / shock</b>	FOX Float RP23 Kashima 100 mm Boost Valve
<b>Federweg vorne / front travel</b>	100 mm
<b>Federweg hinten / rear travel</b>	100 mm
<b>Rahmenhöhen / frame sizes</b>	40/44/48/52/56 cm
<b>Farbe / colour</b>	black / grey / red



## RT LECTOR 9000

<b>Rahmen / frame</b>	RT HM Carbon/Carbon MIMS SCL
<b>Vorbau / stem</b>	GHOST light AS-025 31.8 mm
<b>Gabel / fork</b>	Rock Shox SID RL Dual Air PopLoc 100 mm Tapered
<b>Steuersatz / headset</b>	Ritchey Tapered
<b>Lenker / handlebar</b>	CG SL Carbon Flat 640 mm 31.8 mm
<b>Sattelstütze / seatpost</b>	CG Carbon SL 31.6 mm
<b>Sattel / saddle</b>	Selle Italia SLR TT
<b>Schaltwerk / r. derailleur</b>	SRAM X.0 10-Speed
<b>Umwerfer / f. derailleur</b>	SRAM X.0
<b>Schalthebel / shifter</b>	SRAM X.0 Trigger
<b>Bremshebel / brake lever</b>	Avid Elixir 7 Carbon
<b>Innenlager / bottom bracket</b>	SRAM Pressfit BB
<b>Kurbelsatz / crankset</b>	SRAM X.0 42-28
<b>Bremsen / brakes</b>	Avid Elixir 7 Disc Carbon Storm Grey 180 mm
<b>Vorderreifen / front tire</b>	Schwalbe Rocket Ron 2.25
<b>Hinterreifen / rear tire</b>	Schwalbe Rocket Ron 2.25
<b>Felgen / rims</b>	Alex XD Pro
<b>Speichen / spokes</b>	DT Swiss 1.8
<b>Naben / hubs</b>	DT Swiss 350
<b>Kassette / cassette sprocket</b>	SRAM PG 1070 11-36
<b>Federelement / shock</b>	Rock Shox Monarch RT 3 100 mm
<b>Federweg vorne / front travel</b>	100 mm
<b>Federweg hinten / rear travel</b>	100 mm
<b>Rahmenhöhen / frame sizes</b>	40/44/48/52/56 cm
<b>Farbe / colour</b>	black / white / red





## RT LECTOR 7700

<b>Rahmen / frame</b>	RT HM Carbon/Alloy MIMS SCL
<b>Vorbau / stem</b>	GHOST light AS-025 31.8 mm
<b>Gabel / fork</b>	Rock Shox Reba RL Dual Air PopLoc 100 mm Tapered
<b>Steuersatz / headset</b>	Ritchey Tapered
<b>Lenker / handlebar</b>	GHOST Low Rizer light 660 mm 31.8 mm
<b>Sattelstütze / seatpost</b>	GHOST SL SP 717 31.6 mm
<b>Sattel / saddle</b>	Selle Royal Seta
<b>Schaltwerk / r. derailleur</b>	Shimano XT 10-Speed
<b>Umwerfer / f. derailleur</b>	Shimano XT
<b>Schalthebel / shifter</b>	Shimano XT SL
<b>Bremshebel / brake lever</b>	Shimano XT
<b>Innenlager / bottom bracket</b>	Shimano Pressfit BB
<b>Kurbelsatz / crankset</b>	Shimano XT 42-32-24
<b>Bremsen / brakes</b>	Shimano XT Disc 180 mm
<b>Vorderreifen / front tire</b>	Schwalbe Rocket Ron 2.25
<b>Hinterreifen / rear tire</b>	Schwalbe Rocket Ron 2.25
<b>Felgen / rims</b>	Alex XD Pro
<b>Speichen / spokes</b>	DT Swiss 1.8
<b>Naben / hubs</b>	Shimano XT
<b>Kassette / cassette sprocket</b>	Shimano XT 11-34
<b>Federelement / shock</b>	FOX Float RP23 100 mm Boost Valve
<b>Federweg vorne / front travel</b>	100 mm
<b>Federweg hinten / rear travel</b>	100 mm
<b>Rahmenhöhen / frame sizes</b>	40/44/48/52/56 cm
<b>Farbe / colour</b>	black / blue / orange



## RT LECTOR 7700

<b>Rahmen / frame</b>	RT HM Carbon/Alloy MIMS SCL
<b>Vorbau / stem</b>	GHOST light AS-025 31.8 mm
<b>Gabel / fork</b>	Rock Shox Reba RL Dual Air PopLoc 100 mm Tapered
<b>Steuersatz / headset</b>	Ritchey Tapered
<b>Lenker / handlebar</b>	GHOST Low Rizer light 660 mm 31.8 mm
<b>Sattelstütze / seatpost</b>	GHOST SL SP 717 31.6 mm
<b>Sattel / saddle</b>	Selle Royal Seta
<b>Schaltwerk / r. derailleur</b>	Shimano XT 10-Speed
<b>Umwerfer / f. derailleur</b>	Shimano XT
<b>Schalthebel / shifter</b>	Shimano XT SL
<b>Bremshebel / brake lever</b>	Shimano XT
<b>Innenlager / bottom bracket</b>	Shimano Pressfit BB
<b>Kurbelsatz / crankset</b>	Shimano XT 42-32-24
<b>Bremsen / brakes</b>	Shimano XT Disc 180 mm
<b>Vorderreifen / front tire</b>	Schwalbe Rocket Ron 2.25
<b>Hinterreifen / rear tire</b>	Schwalbe Rocket Ron 2.25
<b>Felgen / rims</b>	Alex XD Pro
<b>Speichen / spokes</b>	DT Swiss 1.8
<b>Naben / hubs</b>	Shimano XT
<b>Kassette / cassette sprocket</b>	Shimano XT 11-34
<b>Federelement / shock</b>	FOX Float RP23 100 mm Boost Valve
<b>Federweg vorne / front travel</b>	100 mm
<b>Federweg hinten / rear travel</b>	100 mm
<b>Rahmenhöhen / frame sizes</b>	40/44/48/52/56 cm
<b>Farbe / colour</b>	black / grey / grey



## RT LECTOR 5700

<b>Rahmen / frame</b>	RT HM Carbon/Alloy MIMS SCL
<b>Vorbau / stem</b>	GHOST light AS-025 31.8 mm
<b>Gabel / fork</b>	Rock Shox Reba RL Dual Air PopLoc 100 mm Tapered
<b>Steuersatz / headset</b>	Ritchey Tapered
<b>Lenker / handlebar</b>	GHOST Low Rizer light 660 mm 31.8 mm
<b>Sattelstütze / seatpost</b>	GHOST SL SP 717 31.6 mm
<b>Sattel / saddle</b>	Selle Royal Seta
<b>Schaltwerk / r. derailleur</b>	Shimano XT 10-Speed
<b>Umwerfer / f. derailleur</b>	Shimano SLX
<b>Schalthebel / shifter</b>	Shimano Deore SL
<b>Bremshebel / brake lever</b>	Shimano 596
<b>Innenlager / bottom bracket</b>	Shimano Pressfit BB
<b>Kurbelsatz / crankset</b>	Shimano SLX 42-32-24
<b>Bremsen / brakes</b>	Shimano 596 Disc 180 mm
<b>Vorderreifen / front tire</b>	Schwalbe Rocket Ron 2.25
<b>Hinterreifen / rear tire</b>	Schwalbe Rocket Ron 2.25
<b>Felgen / rims</b>	Alex XD Pro
<b>Speichen / spokes</b>	DT Swiss 1.8
<b>Naben / hubs</b>	Shimano Deore
<b>Kassette / cassette sprocket</b>	Shimano CS-HG62 11-34
<b>Federelement / shock</b>	X-Fusion E1 RL Air 100 mm
<b>Federweg vorne / front travel</b>	100 mm
<b>Federweg hinten / rear travel</b>	100 mm
<b>Rahmenhöhen / frame sizes</b>	40/44/48/52/56 cm
<b>Farbe / colour</b>	black / grey / blue





## RT ACTINUM 7500

<b>Rahmen / frame</b>	RT Actinum DB SCL
<b>Vorbau / stem</b>	GHOST light AS-025 31.8 mm
<b>Gabel / fork</b>	Rock Shox Reba RL Solo PopLoc 100 mm
<b>Steuersatz / headset</b>	Ritchey Tapered
<b>Lenker / handlebar</b>	GHOST Low Rizer light 660 mm 31.8 mm
<b>Sattelstütze / seatpost</b>	GHOST SL SP 717 31.6 mm
<b>Sattel / saddle</b>	Selle Royal Seta
<b>Schaltwerk / r. derailleur</b>	Shimano XT 10-Speed
<b>Umwerfer / f. derailleur</b>	Shimano XT
<b>Schalthebel / shifter</b>	Shimano XT SL
<b>Bremshebel / brake lever</b>	Shimano XT
<b>Innenlager / bottom bracket</b>	Shimano Pressfit BB
<b>Kurbelsatz / crankset</b>	Shimano XT 42-32-24
<b>Bremsen / brakes</b>	Shimano XT Disc 180 mm
<b>Vorderreifen / front tire</b>	Schwalbe Rocket Ron 2.25
<b>Hinterreifen / rear tire</b>	Schwalbe Rocket Ron 2.25
<b>Felgen / rims</b>	Alex XD Pro
<b>Speichen / spokes</b>	DT Swiss 1.8
<b>Naben / hubs</b>	Shimano XT
<b>Kassette / cassette sprocket</b>	Shimano XT 11-34
<b>Federelement / shock</b>	FOX Float RP23 100 mm Boost Valve
<b>Federweg vorne / front travel</b>	100 mm
<b>Federweg hinten / rear travel</b>	100 mm
<b>Rahmenhöhen / frame sizes</b>	40/44/48/52/56 cm
<b>Farbe / colour</b>	green / black / white



Vorjahresmodell getestet  
rating for last year's model



## RT ACTINUM 7500

<b>Rahmen / frame</b>	RT Actinum DB SCL
<b>Vorbau / stem</b>	GHOST light AS-025 31.8 mm
<b>Gabel / fork</b>	Rock Shox Reba RL Dual Air PopLoc 100 mm Tapered
<b>Steuersatz / headset</b>	Ritchey Tapered
<b>Lenker / handlebar</b>	GHOST Low Rizer light 660 mm 31.8 mm
<b>Sattelstütze / seatpost</b>	GHOST SL SP 717 31.6 mm
<b>Sattel / saddle</b>	Selle Royal Seta
<b>Schaltwerk / r. derailleur</b>	Shimano XT 10-Speed
<b>Umwerfer / f. derailleur</b>	Shimano XT
<b>Schalthebel / shifter</b>	Shimano XT SL
<b>Bremshebel / brake lever</b>	Shimano XT
<b>Innenlager / bottom bracket</b>	Shimano Pressfit BB
<b>Kurbelsatz / crankset</b>	Shimano XT 42-32-24
<b>Bremsen / brakes</b>	Shimano XT Disc 180 mm
<b>Vorderreifen / front tire</b>	Schwalbe Rocket Ron 2.25
<b>Hinterreifen / rear tire</b>	Schwalbe Rocket Ron 2.25
<b>Felgen / rims</b>	Alex XD Pro
<b>Speichen / spokes</b>	DT Swiss 1.8
<b>Naben / hubs</b>	Shimano XT
<b>Kassette / cassette sprocket</b>	Shimano XT 11-34
<b>Federelement / shock</b>	FOX Float RP23 100 mm Boost Valve
<b>Federweg vorne / front travel</b>	100 mm
<b>Federweg hinten / rear travel</b>	100 mm
<b>Rahmenhöhen / frame sizes</b>	40/44/48/52/56 cm
<b>Farbe / colour</b>	black / grey / grey



## RT ACTINUM 5900

<b>Rahmen / frame</b>	RT Actinum DB SCL
<b>Vorbau / stem</b>	GHOST light AS-025 31.8 mm
<b>Gabel / fork</b>	FOX Forx 32F Air RL Remote 100 mm Tapered
<b>Steuersatz / headset</b>	Ritchey Tapered
<b>Lenker / handlebar</b>	GHOST Low Rizer light 660 mm 31.8 mm
<b>Sattelstütze / seatpost</b>	GHOST SL SP 717 31.6 mm
<b>Sattel / saddle</b>	Selle Royal Seta
<b>Schaltwerk / r. derailleur</b>	Shimano XT 10-Speed
<b>Umwerfer / f. derailleur</b>	Shimano SLX
<b>Schalthebel / shifter</b>	Shimano Deore SL
<b>Bremshebel / brake lever</b>	Shimano 596
<b>Innenlager / bottom bracket</b>	Shimano Pressfit BB
<b>Kurbelsatz / crankset</b>	Shimano XT 42-32-24
<b>Bremsen / brakes</b>	Shimano 596 Disc 180 mm
<b>Vorderreifen / front tire</b>	Schwalbe Rocket Ron 2.25
<b>Hinterreifen / rear tire</b>	Schwalbe Rocket Ron 2.25
<b>Felgen / rims</b>	Alex XD Pro
<b>Speichen / spokes</b>	DT Swiss 1.8
<b>Naben / hubs</b>	Shimano Deore
<b>Kassette / cassette sprocket</b>	Shimano CS-HG62 11-34
<b>Federelement / shock</b>	FOX Float RL 100 mm
<b>Federweg vorne / front travel</b>	100 mm
<b>Federweg hinten / rear travel</b>	100 mm
<b>Rahmenhöhen / frame sizes</b>	40/44/48/52/56 cm
<b>Farbe / colour</b>	black / blue / green





## RT ACTINUM 5700

<b>Rahmen / frame</b>	RT Actinum DB SCL
<b>Vorbau / stem</b>	GHOST light AS-025 31.8 mm
<b>Gabel / fork</b>	Rock Shox Reba RL Dual Air PopLoc 100 mm Tapered
<b>Steuersatz / headset</b>	Ritchey Tapered
<b>Lenker / handlebar</b>	GHOST Low Rizer light 660 mm 31.8 mm
<b>Sattelstütze / seatpost</b>	GHOST SL SP 717 31.6 mm
<b>Sattel / saddle</b>	Selle Royal Seta
<b>Schaltwerk / r. derailleur</b>	Shimano XT 10-Speed
<b>Umwerfer / f. derailleur</b>	Shimano SLX
<b>Schalthebel / shifter</b>	Shimano Deore SL
<b>Bremshebel / brake lever</b>	Shimano 596
<b>Innenlager / bottom bracket</b>	Shimano Pressfit BB
<b>Kurbelsatz / crankset</b>	Shimano SLX 42-32-24
<b>Bremsen / brakes</b>	Shimano 596 Disc 180 mm
<b>Vorderreifen / front tire</b>	Schwalbe Rocket Ron 2.25
<b>Hinterreifen / rear tire</b>	Schwalbe Rocket Ron 2.25
<b>Felgen / rims</b>	Alex XD Pro
<b>Speichen / spokes</b>	DT Swiss 1.8
<b>Naben / hubs</b>	Shimano Deore
<b>Kassette / cassette sprocket</b>	Shimano CS-HG62 11-34
<b>Federelement / shock</b>	X-Fusion E1 RL Air 100 mm
<b>Federweg vorne / front travel</b>	100 mm
<b>Federweg hinten / rear travel</b>	100 mm
<b>Rahmenhöhen / frame sizes</b>	40/44/48/52/56 cm
<b>Farbe / colour</b>	white / grey / red









# AMR

Ein guter Freund lässt dich nie im Stich – genau wie unsere AMR-Serie! Du bist ein echter Allrounder und erwartest das auch von deinem Bike? Es soll alles mitmachen? Deine Saisonhöhepunkte heißen 3-Tages-Tour durchs Mittelgebirge, Marathon und Alpencross? Dann bist du hier genau richtig! Eine ausgewogene Geometrie, gepaart mit leichten und zuverlässigen Komponenten, abgestimmt mit einem 120 Millimeter Fox Fahrwerk an Front und Heck erlaubt dir, alle Pläne in die Tat umzusetzen – und das mit einem einzigen Bike! Erlebe die pure Fahrfreude in der Natur dank innovativen Lösungen wie Nadellager-Technologie im Dämpferauge und Specific Chainstay Length! Genieße jede Minute auf deinem Bike – die AMR Serie ist extra dafür gemacht!



TECHNOLOGIE

TECHNOLOGY

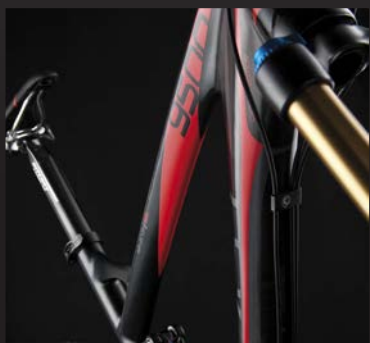
# AMR

*A good friend always stands by you, just like our AMR series does! You are a real allrounder, up for anything, and you expect the same from your bicycle. Your season's highlights include a 3-day-cruise through hills, a marathon and crossing the Alps? Well, you have come to the right place! The balanced geometry, paired with light and reliable components, tuned with a 120mm Fox damper front and rear allows for all your plans to come true - and all with only one bike! Experience pure riding pleasure in nature thanks to innovative solutions like needle-bearing technology in the damper eye and specific chainstay length! Enjoy every minute on your bike, that's what the AMR series is all about!*











Ein Bike der Superlative. Ultraleichter Vollcarbon-Rahmen, Shimano XTR-Schaltung, Magura MT8-Scheibenbremsen und Fox-Fahrwerk mit Kashima-Beschichtung, dazu Tune-Laufräder. Wir lassen diesen Traum auf zwei Rädern wahr werden. Superleicht, superzuverlässig und einfach superschön.

THE king of bikes. Super lightweight full carbon frame, Shimano XTR gear shift, Magura MT8 disc brakes and Fox chassis with Kashima coating plus Tune wheelset. We make dreams on two wheels come true. Super lightweight, super reliable and simply super beautiful.

## AMR LECTOR 9500

<b>Rahmen / frame</b>	AMR UHM Carbon/Carbon MIMS SCL
<b>Vorbau / stem</b>	Ritchey WCS 31.8 mm
<b>Gabel / fork</b>	FOX Forx 32F Air FIT Kashima RLC 120 mm Tapered 15 QR
<b>Steuersatz / headset</b>	Ritchey WCS Tapered
<b>Lenker / handlebar</b>	CG Carbon SL Low Rizer 680 mm 31.8 mm
<b>Sattelstütze / seatpost</b>	Ritchey WCS Carbon 34.9 mm
<b>Sattel / saddle</b>	Selle Italia SLR XC
<b>Schaltwerk / r. derailleur</b>	Shimano XTR 10-Speed
<b>Umwerfer / f. derailleur</b>	Shimano XTR
<b>Schalthebel / shifter</b>	Shimano XTR SL
<b>Bremshebel / brake lever</b>	Magura MT8
<b>Innenlager / bottom bracket</b>	Shimano Pressfit BB
<b>Kurbelsatz / crankset</b>	Shimano XTR 42-32-24
<b>Bremsen / brakes</b>	Magura MT8 Disc 180 mm
<b>Vorderreifen / front tire</b>	Schwalbe Nobby Nic 2.25
<b>Hinterreifen / rear tire</b>	Schwalbe Nobby Nic 2.25
<b>Felgen / rims</b>	Tune King-Kong Dreckschleuder Wheelset 15 QR
<b>Speichen / spokes</b>	Tune King-Kong Dreckschleuder Wheelset 15 QR
<b>Naben / hubs</b>	Tune King-Kong Dreckschleuder Wheelset 15 QR
<b>Kassette / cassette sprocket</b>	Shimano XTR 11-34
<b>Federelement / shock</b>	FOX Float RP23 Kashima 120 mm Boost Valve
<b>Federweg vorne / front travel</b>	120 mm
<b>Federweg hinten / rear travel</b>	120 mm
<b>Rahmenhöhen / frame sizes</b>	40/44/48/52/56 cm
<b>Farbe / colour</b>	black / grey / red





## AMR LECTOR 9000

<b>Rahmen / frame</b>	AMR HM Carbon/Carbon MIMS SCL
<b>Vorbau / stem</b>	GHOST light AS-025 31.8 mm
<b>Gabel / fork</b>	FOX Forx 32F Air FIT RL 120 mm Tapered 15 QR
<b>Steuersatz / headset</b>	Ritchey WCS Tapered
<b>Lenker / handlebar</b>	CG Carbon SL Low Rizer 680 mm 31.8 mm
<b>Sattelstütze / seatpost</b>	CG Carbon SL 34.9 mm
<b>Sattel / saddle</b>	Selle Italia SLR XC
<b>Schaltwerk / r. derailleur</b>	Shimano XTR 10-Speed
<b>Umwerfer / f. derailleur</b>	Shimano XT
<b>Schalthebel / shifter</b>	Shimano XT SL
<b>Bremshebel / brake lever</b>	Avid Elixir 7 Carbon
<b>Innenlager / bottom bracket</b>	Shimano Pressfit BB
<b>Kurbelsatz / crankset</b>	Shimano XT 42-32-24
<b>Bremsen / brakes</b>	Avid Elixir 7 Disc Carbon Storm Grey 180 mm
<b>Vorderreifen / front tire</b>	Schwalbe Nobby Nic 2.25
<b>Hinterreifen / rear tire</b>	Schwalbe Nobby Nic 2.25
<b>Felgen / rims</b>	Alex FD19
<b>Speichen / spokes</b>	DT Swiss 1.8
<b>Naben / hubs</b>	Shimano XT
<b>Kassette / cassette sprocket</b>	Shimano XT 11-34
<b>Federelement / shock</b>	FOX Float RP23 120 mm Boost Valve
<b>Federweg vorne / front travel</b>	120 mm
<b>Federweg hinten / rear travel</b>	120 mm
<b>Rahmenhöhen / frame sizes</b>	40/44/48/52/56 cm
<b>Farbe / colour</b>	black / grey / blue



## AMR LECTOR 7700

<b>Rahmen / frame</b>	AMR HM Carbon/Alloy MIMS SCL
<b>Vorbau / stem</b>	GHOST light AS-025 31.8 mm
<b>Gabel / fork</b>	FOX Forx 32F Air FIT RL 120 mm Tapered 15 QR
<b>Steuersatz / headset</b>	Ritchey Tapered
<b>Lenker / handlebar</b>	CG Carbon SL Low Rizer 680 mm 31.8 mm
<b>Sattelstütze / seatpost</b>	CG Carbon SL 34.9 mm
<b>Sattel / saddle</b>	Selle Royal Seta
<b>Schaltwerk / r. derailleur</b>	Shimano XT 10-Speed
<b>Umwerfer / f. derailleur</b>	Shimano XT
<b>Schalthebel / shifter</b>	Shimano XT SL
<b>Bremshebel / brake lever</b>	Shimano XT
<b>Innenlager / bottom bracket</b>	Shimano Pressfit BB
<b>Kurbelsatz / crankset</b>	Shimano XT 42-32-24
<b>Bremsen / brakes</b>	Shimano XT Disc 180 mm
<b>Vorderreifen / front tire</b>	Schwalbe Nobby Nic 2.25
<b>Hinterreifen / rear tire</b>	Schwalbe Nobby Nic 2.25
<b>Felgen / rims</b>	Alex FD19
<b>Speichen / spokes</b>	DT Swiss 1.8
<b>Naben / hubs</b>	Shimano XT
<b>Kassette / cassette sprocket</b>	Shimano XT 11-34
<b>Federelement / shock</b>	FOX Float RP23 120 mm Boost Valve
<b>Federweg vorne / front travel</b>	120 mm
<b>Federweg hinten / rear travel</b>	120 mm
<b>Rahmenhöhen / frame sizes</b>	40/44/48/52/56 cm
<b>Farbe / colour</b>	black / grey / yellow





Vorjahresmodell getestet  
rating for last years' s model



## AMR LECTOR 7700

<b>Rahmen / frame</b>	AMR HM Carbon/Alloy MIMS SCL
<b>Vorbau / stem</b>	GHOST light AS-025 31.8 mm
<b>Gabel / fork</b>	FOX Forx 32F Air FIT RL 120 mm Tapered 15 QR
<b>Steuersatz / headset</b>	Ritchey Tapered
<b>Lenker / handlebar</b>	CG Carbon SL Low Rizer 680 mm 31.8 mm
<b>Sattelstütze / seatpost</b>	CG Carbon SL 34.9 mm
<b>Sattel / saddle</b>	Selle Royal Seta
<b>Schaltwerk / r. derailleur</b>	Shimano XT 10-Speed
<b>Umwerfer / f. derailleur</b>	Shimano XT
<b>Schalthebel / shifter</b>	Shimano XT SL
<b>Bremshebel / brake lever</b>	Shimano XT
<b>Innenlager / bottom bracket</b>	Shimano Pressfit BB
<b>Kurbelsatz / crankset</b>	Shimano XT 42-32-24
<b>Bremsen / brakes</b>	Shimano XT Disc 180 mm
<b>Vorderreifen / front tire</b>	Schwalbe Nobby Nic 2.25
<b>Hinterreifen / rear tire</b>	Schwalbe Nobby Nic 2.25
<b>Felgen / rims</b>	Alex FD19
<b>Speichen / spokes</b>	DT Swiss 1.8
<b>Naben / hubs</b>	Shimano XT
<b>Kassette / cassette sprocket</b>	Shimano XT 11-34
<b>Federelement / shock</b>	FOX Float RP23 120 mm Boost Valve
<b>Federweg vorne / front travel</b>	120 mm
<b>Federweg hinten / rear travel</b>	120 mm
<b>Rahmenhöhen / frame sizes</b>	40/44/48/52/56 cm
<b>Farbe / colour</b>	grey / black / red



## AMR 7500

<b>Rahmen / frame</b>	AMR Actinum DB SCL
<b>Vorbau / stem</b>	GHOST light AS-025 31.8 mm
<b>Gabel / fork</b>	FOX Forx 32F Air FIT RL 120 mm Tapered 15 QR
<b>Steuersatz / headset</b>	Ritchey Tapered
<b>Lenker / handlebar</b>	GHOST Low Rizer light 680 mm 31.8 mm
<b>Sattelstütze / seatpost</b>	GHOST superlight 34.9 mm
<b>Sattel / saddle</b>	Selle Royal Seta
<b>Schaltwerk / r. derailleur</b>	Shimano XT 10-Speed
<b>Umwerfer / f. derailleur</b>	Shimano XT
<b>Schalthebel / shifter</b>	Shimano XT SL
<b>Bremshebel / brake lever</b>	Shimano XT
<b>Innenlager / bottom bracket</b>	Shimano Pressfit BB
<b>Kurbelsatz / crankset</b>	Shimano XT 42-32-24
<b>Bremsen / brakes</b>	Shimano XT Disc 180 mm
<b>Vorderreifen / front tire</b>	Schwalbe Nobby Nic 2.25
<b>Hinterreifen / rear tire</b>	Schwalbe Nobby Nic 2.25
<b>Felgen / rims</b>	Alex FD19
<b>Speichen / spokes</b>	DT Swiss 1.8
<b>Naben / hubs</b>	Shimano XT
<b>Kassette / cassette sprocket</b>	Shimano XT 11-34
<b>Federelement / shock</b>	FOX Float RP23 120 mm Boost Valve
<b>Federweg vorne / front travel</b>	120 mm
<b>Federweg hinten / rear travel</b>	120 mm
<b>Rahmenhöhen / frame sizes</b>	40/44/48/52/56 cm
<b>Farbe / colour</b>	black / white / lime green





## AMR 7500

<b>Rahmen / frame</b>	AMR Actinum DB SCL
<b>Vorbau / stem</b>	GHOST light AS-025 31.8 mm
<b>Gabel / fork</b>	FOX Forx 32F Air FIT RL 120 mm Tapered 15 QR
<b>Steuersatz / headset</b>	Ritchey Tapered
<b>Lenker / handlebar</b>	GHOST Low Rizer light 680 mm 31.8 mm
<b>Sattelstütze / seatpost</b>	GHOST superlight 34.9 mm
<b>Sattel / saddle</b>	Selle Royal Seta
<b>Schaltwerk / r. derailleur</b>	Shimano XT 10-Speed
<b>Umwerfer / f. derailleur</b>	Shimano XT
<b>Schalthebel / shifter</b>	Shimano XT SL
<b>Bremshebel / brake lever</b>	Shimano XT
<b>Innenlager / bottom bracket</b>	Shimano Pressfit BB
<b>Kurbelsatz / crankset</b>	Shimano XT 42-32-24
<b>Bremsen / brakes</b>	Shimano XT Disc 180 mm
<b>Vorderreifen / front tire</b>	Schwalbe Nobby Nic 2.25
<b>Hinterreifen / rear tire</b>	Schwalbe Nobby Nic 2.25
<b>Felgen / rims</b>	Alex FD19
<b>Speichen / spokes</b>	DT Swiss 1.8
<b>Naben / hubs</b>	Shimano XT
<b>Kassette / cassette sprocket</b>	Shimano XT 11-34
<b>Federelement / shock</b>	FOX Float RP23 120 mm Boost Valve
<b>Federweg vorne / front travel</b>	120 mm
<b>Federweg hinten / rear travel</b>	120 mm
<b>Rahmenhöhen / frame sizes</b>	40/44/48/52/56 cm
<b>Farbe / colour</b>	grey / black / blue



## AMR 5900

<b>Rahmen / frame</b>	AMR Actinum DB SCL
<b>Vorbau / stem</b>	GHOST light AS-025 31.8 mm
<b>Gabel / fork</b>	FOX Forx 32F Air RL 120 mm Tapered
<b>Steuersatz / headset</b>	Ritchey Tapered
<b>Lenker / handlebar</b>	GHOST Low Rizer light 680 mm 31.8 mm
<b>Sattelstütze / seatpost</b>	GHOST superlight 34.9 mm
<b>Sattel / saddle</b>	Selle Royal Seta
<b>Schaltwerk / r. derailleur</b>	Shimano XT 10-Speed
<b>Umwerfer / f. derailleur</b>	Shimano SLX
<b>Schalthebel / shifter</b>	Shimano Deore SL
<b>Bremshebel / brake lever</b>	Shimano 596
<b>Innenlager / bottom bracket</b>	Shimano Pressfit BB
<b>Kurbelsatz / crankset</b>	Shimano XT 42-32-24
<b>Bremsen / brakes</b>	Shimano 596 Disc 180 mm
<b>Vorderreifen / front tire</b>	Schwalbe Nobby Nic 2.25
<b>Hinterreifen / rear tire</b>	Schwalbe Nobby Nic 2.25
<b>Felgen / rims</b>	Alex FD19
<b>Speichen / spokes</b>	DT Swiss 1.8
<b>Naben / hubs</b>	Shimano Deore
<b>Kassette / cassette sprocket</b>	Shimano CS-HG62 11-34
<b>Federelement / shock</b>	FOX Float RP23 120 mm Boost Valve
<b>Federweg vorne / front travel</b>	120 mm
<b>Federweg hinten / rear travel</b>	120 mm
<b>Rahmenhöhen / frame sizes</b>	40/44/48/52/56 cm
<b>Farbe / colour</b>	black / blue / grey





## AMR 5900

<b>Rahmen / frame</b>	AMR Actinum DB SCL
<b>Vorbau / stem</b>	GHOST light AS-025 31.8 mm
<b>Gabel / fork</b>	FOX Forx 32F Air RL 120 mm Tapered
<b>Steuersatz / headset</b>	Ritchey Tapered
<b>Lenker / handlebar</b>	GHOST Low Rizer light 680 mm 31.8 mm
<b>Sattelstütze / seatpost</b>	GHOST superlight 34.9 mm
<b>Sattel / saddle</b>	Selle Royal Seta
<b>Schaltwerk / r. derailleur</b>	Shimano XT 10-Speed
<b>Umwerfer / f. derailleur</b>	Shimano SLX
<b>Schalthebel / shifter</b>	Shimano Deore SL
<b>Bremshebel / brake lever</b>	Shimano 596
<b>Innenlager / bottom bracket</b>	Shimano Pressfit BB
<b>Kurbelsatz / crankset</b>	Shimano XT 42-32-24
<b>Bremsen / brakes</b>	Shimano 596 Disc 180 mm
<b>Vorderreifen / front tire</b>	Schwalbe Nobby Nic 2.25
<b>Hinterreifen / rear tire</b>	Schwalbe Nobby Nic 2.25
<b>Felgen / rims</b>	Alex FD19
<b>Speichen / spokes</b>	DT Swiss 1.8
<b>Naben / hubs</b>	Shimano Deore
<b>Kassette / cassette sprocket</b>	Shimano CS-HG62 11-34
<b>Federelement / shock</b>	FOX Float RP23 120 mm Boost Valve
<b>Federweg vorne / front travel</b>	120 mm
<b>Federweg hinten / rear travel</b>	120 mm
<b>Rahmenhöhen / frame sizes</b>	40/44/48/52/56 cm
<b>Farbe / colour</b>	black / white / red



SEHR GUT

Vorjahresmodell getestet  
rating for last year's model



## AMR 5700

<b>Rahmen / frame</b>	AMR Actinum DB SCL
<b>Vorbau / stem</b>	GHOST light AS-025 31.8 mm
<b>Gabel / fork</b>	FOX Forx 32F Air RL 120 mm Tapered
<b>Steuersatz / headset</b>	Ritchey Tapered
<b>Lenker / handlebar</b>	GHOST Low Rizer light 680 mm 31.8 mm
<b>Sattelstütze / seatpost</b>	GHOST superlight 34.9 mm
<b>Sattel / saddle</b>	Selle Royal Seta
<b>Schaltwerk / r. derailleur</b>	Shimano XT 10-Speed
<b>Umwerfer / f. derailleur</b>	Shimano SLX
<b>Schalthebel / shifter</b>	Shimano Deore SL
<b>Bremshebel / brake lever</b>	Shimano 505
<b>Innenlager / bottom bracket</b>	Shimano Pressfit BB
<b>Kurbelsatz / crankset</b>	Shimano FCM 552 42-32-24
<b>Bremsen / brakes</b>	Shimano 505 Disc 180 mm
<b>Vorderreifen / front tire</b>	Schwalbe Nobby Nic 2.25
<b>Hinterreifen / rear tire</b>	Schwalbe Nobby Nic 2.25
<b>Felgen / rims</b>	Alex FD19
<b>Speichen / spokes</b>	DT Swiss 1.8
<b>Naben / hubs</b>	Shimano Deore
<b>Kassette / cassette sprocket</b>	Shimano CS-HG62 11-34
<b>Federelement / shock</b>	FOX Float RL 120mm
<b>Federweg vorne / front travel</b>	120 mm
<b>Federweg hinten / rear travel</b>	120 mm
<b>Rahmenhöhen / frame sizes</b>	40/44/48/52/56 cm
<b>Farbe / colour</b>	black / turquoise / green





**ASX**







## ASX 5500

<b>Rahmen / frame</b>	ASX 7005 DB
<b>Vorbau / stem</b>	GHOST light AS-007N 31.8 mm
<b>Gabel / fork</b>	FOX Forx 32F Air RL 120 mm Tapered
<b>Steuersatz / headset</b>	Ritchey Tapered
<b>Lenker / handlebar</b>	GHOST Low Rizer light 680 mm 31.8 mm
<b>Sattelstütze / seatpost</b>	GHOST light SP 620 31.6 mm
<b>Sattel / saddle</b>	GHOST VL 1695
<b>Schaltwerk / r. derailleur</b>	Shimano XT 10-Speed
<b>Umwerfer / f. derailleur</b>	Shimano Deore
<b>Schalthebel / shifter</b>	Shimano Deore SL
<b>Bremshebel / brake lever</b>	Magura MT2
<b>Innenlager / bottom bracket</b>	Shimano BB51 BSA
<b>Kurbelsatz / crankset</b>	Shimano FCM 552 42-32-24
<b>Bremsen / brakes</b>	Magura MT2 Disc 180 mm
<b>Vorderreifen / front tire</b>	Schwalbe Racing Ralph 2.25
<b>Hinterreifen / rear tire</b>	Schwalbe Racing Ralph 2.25
<b>Felgen / rims</b>	Alex XD Sport
<b>Speichen / spokes</b>	DT Swiss 1.8
<b>Naben / hubs</b>	Shimano XT
<b>Kassette / cassette sprocket</b>	Shimano CS-HG62 11-34
<b>Federelement / shock</b>	X-Fusion E1 RL Air 120 mm
<b>Federweg vorne / front travel</b>	120 mm
<b>Federweg hinten / rear travel</b>	120 mm
<b>Rahmenhöhen / frame sizes</b>	40/44/48/52/56 cm
<b>Farbe / colour</b>	black / grey / blue





## ASX 5100

<b>Rahmen / frame</b>	ASX 7005 DB
<b>Vorbau / stem</b>	GHOST light AS-007N 31.8 mm
<b>Gabel / fork</b>	RST First 32 Air SRL 120 mm Tapered
<b>Steuersatz / headset</b>	Ritchey Tapered
<b>Lenker / handlebar</b>	GHOST Low Rizer light 680 mm 31.8 mm
<b>Sattelstütze / seatpost</b>	GHOST light SP 620 31.6 mm
<b>Sattel / saddle</b>	GHOST VL 1695
<b>Schaltwerk / r. derailleur</b>	Shimano XT 10-Speed
<b>Umwerfer / f. derailleur</b>	Shimano Deore
<b>Schalthebel / shifter</b>	Shimano Deore SL
<b>Bremshebel / brake lever</b>	Shimano 505
<b>Innenlager / bottom bracket</b>	Shimano BB51 BSA
<b>Kurbelsatz / crankset</b>	Shimano FCM 552 42-32-24
<b>Bremsen / brakes</b>	Shimano 505 Disc 180 mm
<b>Vorderreifen / front tire</b>	Schwalbe Racing Ralph 2.25
<b>Hinterreifen / rear tire</b>	Schwalbe Racing Ralph 2.25
<b>Felgen / rims</b>	Alex XD Sport
<b>Speichen / spokes</b>	DT Swiss 1.8
<b>Naben / hubs</b>	Shimano Deore
<b>Kassette / cassette sprocket</b>	Shimano CS-HG62 11-34
<b>Federelement / shock</b>	X-Fusion E1 RL Air 120 mm
<b>Federweg vorne / front travel</b>	120 mm
<b>Federweg hinten / rear travel</b>	120 mm
<b>Rahmenhöhen / frame sizes</b>	40/44/48/52/56 cm
<b>Farbe / colour</b>	black / red / white



## ASX 4900

<b>Rahmen / frame</b>	ASX 7005 DB
<b>Vorbau / stem</b>	GHOST light AS-007N 31.8 mm
<b>Gabel / fork</b>	Suntour Raidon AIR RL 120 mm
<b>Steuersatz / headset</b>	Ritchey
<b>Lenker / handlebar</b>	GHOST Low Rizer light 680 mm 31.8 mm
<b>Sattelstütze / seatpost</b>	GHOST light SP 620 31.6 mm
<b>Sattel / saddle</b>	GHOST VL 1695
<b>Schaltwerk / r. derailleur</b>	Shimano Deore 9-Speed
<b>Umwerfer / f. derailleur</b>	Shimano Alivio
<b>Schalthebel / shifter</b>	Shimano Acera SL
<b>Bremshebel / brake lever</b>	Tektro Draco Disc 160 mm
<b>Innenlager / bottom bracket</b>	Shimano BBES-25
<b>Kurbelsatz / crankset</b>	Shimano Acera 44-32-22
<b>Bremsen / brakes</b>	Tektro Draco Disc 160 mm
<b>Vorderreifen / front tire</b>	Schwalbe Racing Ralph 2.25
<b>Hinterreifen / rear tire</b>	Schwalbe Racing Ralph 2.25
<b>Felgen / rims</b>	Alex XD Sport
<b>Speichen / spokes</b>	DT Swiss 1.8
<b>Naben / hubs</b>	SRAM 306
<b>Kassette / cassette sprocket</b>	Shimano 11-32
<b>Federelement / shock</b>	X-Fusion E1 RL 120 mm
<b>Federweg vorne / front travel</b>	120 mm
<b>Federweg hinten / rear travel</b>	120 mm
<b>Rahmenhöhen / frame sizes</b>	40/44/48/52/56 cm
<b>Farbe / colour</b>	black / blue / green





## AMR PLUS

Der Single Trail windet sich um den Berg, eine Kurve wechselt sich mit der nächsten ab, ein kleiner Absatz und ab in den Gegenanstieg. Ein Druck am Lenker und die Sattelstütze fährt zum Klettern aus, bevor sie sich genauso schnell wieder verabschiedet, wenn es in die nächste Abfahrt geht. Das Gelände wird ruppiger, die Steine, die die Ideallinie versperren, werden größer, aber das 150-Millimeter-Fahrwerk schluckt alles weg. Ein plötzlicher Richtungswechsel, kein Problem dank niedrigem Schwerpunkt und flachem Lenkwinkel. Die Kontrolle geht nie verloren, der Fahrspaß wächst mit jeder Herausforderung! Aber auch bergauf sorgt dein AMR Plus für puren Fahrspaß. Dank des niedrigen Gewichts und der angenehmen Sitzposition klettert es willig dem Gipfel entgegen, bevor du mit Vorfreude in die nächste Abfahrt eintauchst. Ein Trailbike mit allen Raffinessen, neu entwickelt von Bikern, die jeden Tag aufs Neue mit ihrem AMR Plus das Glücksgefühl auf dem Trail finden wollen!



TECHNOLOGIE

TECHNOLOGY

## AMR PLUS

*The single trail winds around the mountain, one turn leading into the next, then a small table top and off into the next climb. Pressure on the handlebar and the seat post comes out for the climb before it disappears just as fast when you are on the next descent. The terrain gets rougher, rocks blocking your ideal line get bigger and bigger, but the 150 mm chassis swallows everything. Sudden changes in direction are no problem, thanks to the low center of gravity and flat steering angle. You never lose control and your riding pleasure grows with each challenge! The AMR Plus gives you pure riding joy on the ascent as well. Thanks to the low weight and the comfortable seating position, it willingly climbs to the summit before you dive down the next descent full of anticipation. A trail bike with all the extras, newly developed by bikers who want to find the feeling of bliss every day on the trail with their AMR Plus.*











Das beste AMR Plus, das es je gab. Superleichter Carbonrahmen mit Alu-Hinterbau, Fox-Fahrwerk mit Kashima-Beschichtung, Sram-X.0-Gruppe und Tune-Laufräder. Dazu eine Rock Shox Reverb Sattelstütze. Funktion in Perfektion, bergauf wie bergab! Wir haben ‚Allmountain‘ neu definiert.

*The best AMR Plus ever. Super lightweight carbon frame with aluminum chainstay, Kashima coated Fox chassis, Sram X.0 groupset and Tune wheelset. In addition, a Rock Shox Reverb seat post. Function in perfection, uphill as well as downhill! "Allmountain" is redefined.*

## AMR PLUS LECTOR 9000

<b>Rahmen / frame</b>	AMR Plus HM Carbon/Alloy MIMS SCL
<b>Vorbau / stem</b>	Syncros AM V2 6061 31.8 mm
<b>Gabel / fork</b>	FOX Forx Talas Air FIT Kashima RLC 2-Position 150/120 mm Tapered 15 QR
<b>Steuersatz / headset</b>	FSA RC Tapered
<b>Lenker / handlebar</b>	Syncros Rizer AM Carbon 710 mm 31.8 mm
<b>Sattelstütze / seatpost</b>	Rock Shox Reverb 31.6 Travel 100 mm
<b>Sattel / saddle</b>	Selle Italia SLR XC
<b>Schaltwerk / r. derailleur</b>	SRAM X.0 10-Speed
<b>Umwerfer / f. derailleur</b>	SRAM X.0
<b>Schalthebel / shifter</b>	SRAM X.0 Trigger
<b>Bremshebel / brake lever</b>	SRAM X.0
<b>Innenlager / bottom bracket</b>	SRAM Pressfit BB
<b>Kurbelsatz / crankset</b>	SRAM X.0 44-33-22
<b>Bremsen / brakes</b>	Sram X.0 Disc 180 mm
<b>Vorderreifen / front tire</b>	Schwalbe Nobby Nic 2.35
<b>Hinterreifen / rear tire</b>	Schwalbe Nobby Nic 2.35
<b>Felgen / rims</b>	Alex FD19
<b>Speichen / spokes</b>	DT Swiss 1.8
<b>Naben / hubs</b>	Tune King/Kong X12 mm
<b>Kassette / cassette sprocket</b>	SRAM PG 1070 11-32
<b>Federelement / shock</b>	FOX Float RP23 Kashima 150 mm Boost Valve
<b>Federweg vorne / front travel</b>	150/120 mm
<b>Federweg hinten / rear travel</b>	150 mm
<b>Rahmenhöhen / frame sizes</b>	40/44/48/52/56 cm
<b>Farbe / colour</b>	black / grey / red





## AMR PLUS LECTOR 7700

<b>Rahmen / frame</b>	AMR Plus HM Carbon/Alloy MIMS SCL
<b>Vorbau / stem</b>	Syncros AM V2 31.8 mm
<b>Gabel / fork</b>	FOX Forx Talas Air FIT RL 2-Position 150/120 mm Tapered 15 QR
<b>Steuersatz / headset</b>	FSA RC Tapered
<b>Lenker / handlebar</b>	Syncros Rizer FR 2014 710 mm 31.8 mm
<b>Sattelstütze / seatpost</b>	X-Fusion Hilo 31.6 mm Travel 100 mm
<b>Sattel / saddle</b>	GHOST VL 1411
<b>Schaltwerk / r. derailleur</b>	Shimano XT 10-Speed
<b>Umwerfer / f. derailleur</b>	Shimano XT
<b>Schalthebel / shifter</b>	Shimano XT SL
<b>Bremshebel / brake lever</b>	Shimano XT
<b>Innenlager / bottom bracket</b>	Shimano Pressfit BB
<b>Kurbelsatz / crankset</b>	Shimano XT 42-32-24
<b>Bremsen / brakes</b>	Shimano XT Disc 180 mm
<b>Vorderreifen / front tire</b>	Schwalbe Nobby Nic 2.35
<b>Hinterreifen / rear tire</b>	Schwalbe Nobby Nic 2.35
<b>Felgen / rims</b>	Alex FD19
<b>Speichen / spokes</b>	DT Swiss 1.8
<b>Naben / hubs</b>	Shimano XT
<b>Kassette / cassette sprocket</b>	Shimano XT 11-34
<b>Federelement / shock</b>	FOX Float RP23 150 mm Boost Valve
<b>Federweg vorne / front travel</b>	150/120 mm
<b>Federweg hinten / rear travel</b>	150 mm
<b>Rahmenhöhen / frame sizes</b>	40/44/48/52/56 cm
<b>Farbe / colour</b>	black / grey / lime green

**Mountain BIKE**  
URTEIL **SEHR GUT**

Vorjahresmodell getestet  
rating for last year's model



## AMR PLUS 7500

<b>Rahmen / frame</b>	AMR Plus Actinum DB SCL
<b>Vorbau / stem</b>	Syncros AM V2 31.8 mm
<b>Gabel / fork</b>	FOX Forx Talas Air FIT RL 2-Position 150/120 mm Tapered 15 QR
<b>Steuersatz / headset</b>	FSA RC Tapered
<b>Lenker / handlebar</b>	Syncros Rizer FR 2014 710 mm 31.8 mm
<b>Sattelstütze / seatpost</b>	X-Fusion Hilo 31.6 mm Travel 100 mm
<b>Sattel / saddle</b>	GHOST VL 1411
<b>Schaltwerk / r. derailleur</b>	Shimano XT 10-Speed
<b>Umwerfer / f. derailleur</b>	Shimano XT
<b>Schalthebel / shifter</b>	Shimano XT SL
<b>Bremshebel / brake lever</b>	Shimano XT
<b>Innenlager / bottom bracket</b>	Shimano Pressfit BB
<b>Kurbelsatz / crankset</b>	Shimano XT 42-32-24
<b>Bremsen / brakes</b>	Shimano XT Disc 180 mm
<b>Vorderreifen / front tire</b>	Schwalbe Nobby Nic 2.35
<b>Hinterreifen / rear tire</b>	Schwalbe Nobby Nic 2.35
<b>Felgen / rims</b>	Alex FD19
<b>Speichen / spokes</b>	DT Swiss 1.8
<b>Naben / hubs</b>	Shimano XT
<b>Kassette / cassette sprocket</b>	Shimano XT 11-34
<b>Federelement / shock</b>	FOX Float RP23 150 mm Boost Valve
<b>Federweg vorne / front travel</b>	150/120 mm
<b>Federweg hinten / rear travel</b>	150 mm
<b>Rahmenhöhen / frame sizes</b>	40/44/48/52/56 cm
<b>Farbe / colour</b>	grey / black / orange





## AMR PLUS 5900

<b>Rahmen / frame</b>	AMR Plus Actinum DB SCL
<b>Vorbau / stem</b>	Syncros AM V2 31.8 mm
<b>Gabel / fork</b>	FOX Forx Talas Air RL 2-Postition 150/120 mm Tapered 15 QR
<b>Steuersatz / headset</b>	FSA RC Tapered
<b>Lenker / handlebar</b>	Syncros Rizer FR 2014 710 mm 31.8 mm
<b>Sattelstütze / seatpost</b>	X-Fusion Hilo 31.6 mm Travel 100 mm
<b>Sattel / saddle</b>	GHOST VL 1411
<b>Schaltwerk / r. derailleur</b>	Shimano XT 10-Speed
<b>Umwerfer / f. derailleur</b>	Shimano SLX
<b>Schalthebel / shifter</b>	Shimano Deore SL
<b>Bremshebel / brake lever</b>	Shimano 596
<b>Innenlager / bottom bracket</b>	Shimano Pressfit BB
<b>Kurbelsatz / crankset</b>	Shimano FCM 552 42-32-24
<b>Bremsen / brakes</b>	Shimano 596 Disc 180 mm
<b>Vorderreifen / front tire</b>	Schwalbe Nobby Nic 2.35
<b>Hinterreifen / rear tire</b>	Schwalbe Nobby Nic 2.35
<b>Felgen / rims</b>	Alex FD19
<b>Speichen / spokes</b>	DT Swiss 1.8
<b>Naben / hubs</b>	Shimano XT
<b>Kassette / cassette sprocket</b>	Shimano CS-HG62 11-34
<b>Federelement / shock</b>	X-Fusion O2 RCX 150 mm
<b>Federweg vorne / front travel</b>	150/120 mm
<b>Federweg hinten / rear travel</b>	150 mm
<b>Rahmenhöhen / frame sizes</b>	40/44/48/52/56 cm
<b>Farbe / colour</b>	black / green / green











## CAGUA

Cagua heißt ein aktiver Vulkan in der Sierra Madre. Schon der Name klingt nach Abenteuer pur! Du suchst die ultimative Herausforderung auf dem Bike, Adrenalin ist dein Lebenselixir? Höher, schneller, weiter ist nicht nur ein Spruch, sondern deine Lebenseinstellung, 601 deine Lieblingszahl? Du willst dir deine Freiheit auch bergauf selbst erarbeiten? Dann ist das Cagua dein Bike! 170 mm feinstens abgestimmter Federweg, kombiniert mit einer Geometrie, die auf jedem Trail ein Maximum an Fahrspaß garantiert. Der flache Lenkwinkel mit niedrigem Schwerpunkt, 1,5 Zoll Steuerrohr und einer ISCG05-Aufnahme kombiniert mit robusten, aber dennoch leichten Komponenten verschieben die Grenzen des Fahrbaren bergauf wie bergab. Unsere inzwischen legendäre Nadellager-Technologie sorgt natürlich auch bei unseren Caguas für perfekte Federungsperformance! Egal, ob du die Herausforderung in den Alpen oder im Gebirgsmassiv der Sierra Madre suchst, dieses Bike ist dafür gemacht. Ein Bike, das den Begriff Enduro auf ein neues Level hebt!

TECHNOLOGIE

TECHNOLOGY



## CAGUA

*Cagua is the name of an active volcano in the Sierra Madre region. The name alone sounds like pure adventure! Are you looking for the ultimate challenge on your bike, and is adrenaline your lifeblood? "Higher faster further" is not just a saying, but your attitude towards life? Is your favorite number 601? Do you want to earn your freedom by riding uphill? If any of the above applies to you, then the Cagua is the right bicycle. 170 mm of suspension travel, exquisitely fine-tuned, combined with a geometry that guarantees a maximum of riding pleasure on any trail. The flat steering angle with a low center of gravity, 1.5" head tube and ISCG05 standard combined with robust, yet lightweight components shift the boundaries of what is possible up and downhill. Naturally, our needle-bearing technology, which has already become legendary, provides the Cagua with perfect suspension performance as well! It doesn't matter if you are searching for a challenge in the Alps or in the Sierra Madre mountain range, this bike is made for it. A bicycle, which lifts the term Enduro to a new level!*







Ein Enduro in Perfektion. Unser neu entwickelter Carbonrahmen mit Alu-Hinterbau, Sram X.0 Gruppe, Tune-Laufrädern und Rock Shox Reverb-Sattelstütze. Die Fox-Gabel mit Kashima-Beschichtung bietet 170 mm Federweg. Superleicht, superstabil und überragende Performance. Erlebe unser Enduro auf einem neuen Level!

*An Enduro in perfection. Combines our newly developed carbon frame with aluminum chainstay, Sram X.0 groupset, Tune wheelset and Rock Shox Reverb seat post. The Kashima coated Fox fork features 170 mm of travel. Super lightweight, super robust and superior performance. Experience our Enduro on a totally new level!*

## CAGUA LECTOR

<b>Rahmen / frame</b>	Cagua HM Carbon/Alloy MIMS SCL
<b>Vorbau / stem</b>	Truvativ Holzfeller 31.8 mm
<b>Gabel / fork</b>	FOX Forx 36 Talas Air FIT Kashima RC2 2-Position 170/130mm 1.5 20 QR
<b>Steuersatz / headset</b>	FSA Orbit
<b>Lenker / handlebar</b>	Truvativ Boobar 740/780 mm 31.8 mm
<b>Sattelstütze / seatpost</b>	Rock Shox Reverb 31.6 Travel 100 mm
<b>Sattel / saddle</b>	Selle Italia SLR XC
<b>Schaltwerk / r. derailleur</b>	SRAM X.0 10-Speed
<b>Umwerfer / f. derailleur</b>	SRAM X.0
<b>Schalthebel / shifter</b>	SRAM X.0 Trigger
<b>Bremshebel / brake lever</b>	SRAM X.0
<b>Innenlager / bottom bracket</b>	SRAM Pressfit BB
<b>Kurbelsatz / crankset</b>	SRAM X.0 36-22
<b>Bremsen / brakes</b>	SRAM X.0 Disc 200/180 mm
<b>Vorderreifen / front tire</b>	Schwalbe Fat Albert Front 2.4
<b>Hinterreifen / rear tire</b>	Schwalbe Fat Albert Rear 2.4
<b>Felgen / rims</b>	Alex Supra 30
<b>Speichen / spokes</b>	DT Swiss 1.8
<b>Naben / hubs</b>	Tune King/Kong X12 mm
<b>Kassette / cassette sprocket</b>	SRAM PG 1070 11-36
<b>Federelement / shock</b>	Rock Shox Monarch Plus RC3 165 mm
<b>Federweg vorne / front travel</b>	170/130 mm
<b>Federweg hinten / rear travel</b>	165 mm
<b>Rahmenhöhen / frame sizes</b>	40/44/48/52/56 cm
<b>Farbe / colour</b>	black / blue / blue





## CAGUA

<b>Rahmen / frame</b>	Cagua 7005 SCL
<b>Vorbau / stem</b>	Truvativ Holzfeller 31.8 mm
<b>Gabel / fork</b>	FOX Forx 36 Talas Air FIT RC2 2-Position 170/130mm 1.5 20 QR
<b>Steuersatz / headset</b>	FSA Orbit
<b>Lenker / handlebar</b>	Truvativ Boobar 740/780 mm 31.8 mm
<b>Sattelstütze / seatpost</b>	Rock Shox Reverb 31.6 Travel 100 mm
<b>Sattel / saddle</b>	GHOST VL 1411
<b>Schaltwerk / r. derailleur</b>	SRAM X.0 10-Speed
<b>Umwerfer / f. derailleur</b>	SRAM X.9
<b>Schalthebel / shifter</b>	SRAM X.0 Trigger
<b>Bremshebel / brake lever</b>	Avid Elixir 7 Storm Grey
<b>Innenlager / bottom bracket</b>	SRAM Pressfit BB
<b>Kurbelsatz / crankset</b>	SRAM S2210 36-22
<b>Bremsen / brakes</b>	Avid Elixir 7 Storm Grey 200/180 mm
<b>Vorderreifen / front tire</b>	Schwalbe Fat Albert Front 2.4
<b>Hinterreifen / rear tire</b>	Schwalbe Fat Albert Rear 2.4
<b>Felgen / rims</b>	Alex Supra 30
<b>Speichen / spokes</b>	DT Swiss 1.8
<b>Naben / hubs</b>	SRAM X.9 X 12 mm
<b>Kassette / cassette sprocket</b>	SRAM PG 1070 11-36
<b>Federelement / shock</b>	Rock Shox Monarch Plus RC3 165 mm
<b>Federweg vorne / front travel</b>	170/130 mm
<b>Federweg hinten / rear travel</b>	165 mm
<b>Rahmenhöhen / frame sizes</b>	40/44/48/52/56 cm
<b>Farbe / colour</b>	raw / black / green









## NORTHSHORE

Deine Ausflugsziele am Wochenende heißen Geißkopf, Winterberg oder Ochsenkopf! Northshore, No-Hander und Roadgap gehören zu deinem ganz normalen Sprachgebrauch und der Jahresurlaub ist bereits in Whistler gebucht! Du gehörst zu den echten Freeridern! Mit dem Lift entspannt bergauf und mit maximalem Fahrspaß bergab. Treten bergauf ist Zeitverschwendung! Wichtiger sind dir ein zentraler, niedriger Schwerpunkt und eine Geometrie mit flachem Lenkwinkel. Genau dafür haben wir das Northshore für dich entwickelt! 180 weiche Millimeter Federweg an Front und Heck sorgen für den ultimativen Flow im Park. Die Geometrie mit kurzen Kettenstreben ist die perfekte Symbiose aus Wendigkeit und Laufruhe. Der Rahmen mit seinem 1,5 Zoll Steuerrohr sowie die Komponenten sind auf Stabilität und Kontrolle in jeder Situation ausgelegt. Bullet proof nennen wir das! Standfest, auch wenn der Drop mal tiefer ausfällt als gedacht!

X12

NEEDLE BEARING SYSTEM

SMOOTH RATIO SUSPENSION 2:1

TECHNOLOGIE

TECHNOLOGY

## NORTHSHORE

*Your weekend destinations are Geißkopf, Winterberg, Ochsenkopf or any freeride mecca around the world! Northshore, no-hander and road gap are part of your every-day language. Your next vacation in Whistler is already booked! You are a true Freerider! A relaxed chair lift ride going uphill, followed by maximum riding fun on the downhill. Pedaling uphill is simply a waste of time! What counts are a central and low center of gravity, and a geometry with a flat steering angle. That's exactly what the Northshore was designed for. The 180 mm soft travel front and rear provide the ultimate flow in the park. The geometry with short chain stays is a perfect symbiosis of agility and running smoothness. The frame with 1.5" head tube and the components are all designed for robustness and control in any situation. We call it bullet proof and steadfast, even when the drop turns out to be further than you thought!*











Der Name ist Programm. Das perfekte Park-Bike. Unserem neu entwickelten Alurahmen haben wir 180 mm Federweg spendiert, dazu ein Marzocchi-Fahrwerk und standfeste Anbauteile. Das Ergebnis ist ein Big Bike der Spitzenklasse, das allem standhält. Roadgap, Drop oder X-up, alles kein Problem!

*The name says it all. The perfect park bike. We treated our newly developed aluminum frame to a 180 mm travel, on top of a Marzocchi chassis and robust components. The result is a premium class big bike that is up for anything. Road gap, drop or X-up, no problem whatsoever!*

## NORTHSHORE

Rahmen / frame	NS 7005 LFT
Vorbau / stem	Truvativ Hussefelt 31.8 mm
Gabel / fork	Marzocchi 66 RCV 180 mm 20 QR
Steuersatz / headset	FSA Gravity Reducer
Lenker / handlebar	Truvativ Boobar 740/780 mm 31.8 mm
Sattelstütze / seatpost	Syncros FR 6061 31.6 mm
Sattel / saddle	GHOST VL 1695
Schaltwerk / r. derailleur	Shimano XT 9-Speed
Umwerfer / f. derailleur	E-Thirteen Chainguard
Schalthebel / shifter	Shimano Deore SL
Bremshebel / brake lever	Magura MT2
Innenlager / bottom bracket	Truvativ Howitzer XR
Kurbelsatz / crankset	Truvativ Hussefelt 38
Bremsen / brakes	Magura MT2 200/180 mm
Vorderreifen / front tire	Schwalbe Muddy Mary Performance 2.5
Hinterreifen / rear tire	Schwalbe Muddy Mary Performance 2.5
Felgen / rims	Alex Supra 4X
Speichen / spokes	DT Swiss 1.8
Naben / hubs	SRAM X.9 X 12 mm
Kassette / cassette sprocket	Shimano 11-32
Federelement / shock	Marzocchi Roco Coil R 180 mm
Federweg vorne / front travel	180 mm
Federweg hinten / rear travel	180 mm
Rahmenhöhen / frame sizes	S/M/L
Farbe / colour	polished / turquoise / purple





## DOWNHILL

Dein Vorbild heißt Marcus Klausmann und du willst ihm nach 14 deutschen Meistertiteln endlich beweisen, dass du schneller bist als er? Du studierst jede Linie auf der Suche nach der letzten Hundertstel Sekunde? Bei dir gibt es bergab nur eine Devise und die heißt Vollgas? Du bist auf der Suche nach dem richtigen Bike für dieses Vorhaben? Das haben wir für dich! Aber Achtung! Ausreden gibt es ab jetzt nicht mehr! Ein Bike, gebaut für die schnellsten und radikalsten Linien dieser Welt. Immer bereit für den perfekten Lauf. Überlegene Technologien wie Bogey Roll sorgen für uneingeschränkte Federungsperformance, das Needle Bearing System in den Dämpferaugen garantiert dir die volle Konzentration auf deine Fahrlinie. Ein tiefer, zentraler Schwerpunkt, ein flacher Lenkwinkel und ein 1,5-Zoll-Steuerrohr für messerscharfe Richtungswechsel – unsere Ingenieure haben wirklich an alles gedacht! Auch bei der Ausstattung sind wir keine Kompromisse eingegangen! So stabil wie nötig, so leicht wie möglich! Unserem Topmodell haben wir sogar eine Carbon-Wippe spendiert, um nichts dem Zufall zu überlassen! Mit diesem 200 Millimeter Downhill Bike kann dich nichts von deinem Vorhaben abbringen ...außer ...Marcus Klausmann!

NEEDLE  
BEARING  
SYSTEM

BOGEY  
ROLL

X12

TECHNOLOGIE

TECHNOLOGY

## DOWNHILL

*Your idol is Marcus Klausmann and, after 14 German Championship titles, you would like to prove to him that you are faster than he is! Do you study each line searching to gain a few hundredths of a second? On the downhill, there is only one motto – “gun it”. If you are looking for the perfect bike for just such an endeavor, we have just what you want! But be careful what you ask for, because now there are no more excuses! This bicycle was built for the fastest and most radical lines in the world. Always ready for the perfect run. Superior technologies like the bogey roll system provide unlimited suspension performance, and the needle bearing in the damper eyes guarantee your full concentration on your riding line. A low, central center of gravity, a flat steering angle and a 1.5” head tube for razor sharp directional changes— our engineers thought of everything! No compromises were made regarding the equipment either. As robust as necessary, as light as possible! Our top models were even treated to a carbon rocker, just to leave absolutely nothing to chance! With this 200 mm downhill bike, nothing can keep you from executing your plan — apart from ... Marcus Klausmann!*











Achtung, Suchtgefahr! Mit diesem Bike kann es nicht mehr schneller bergab gehen. Unseren meisterhaften Alurahmen mit neuer Carbon-Wippe haben wir mit den besten Teilen bestückt. Fox-Fahrwerk mit Kashima-Beschichtung, Sram X.0 DH-Schaltung und Tune-Laufräder. Spitzenzeiten sind mit diesem Bike kein Zufall!

*Caution! Highly addictive! With this bike, downhill can't be any faster. Our masterful aluminum frame with new carbon rocker is equipped with the most exclusive components. Kashima coated Fox chassis, Sram X.0 DH derailleur and Tune wheelset. Top times on this bike are no accident.*

## DH 9000

Rahmen / frame	DH 7005 LFT BG
Vorbau / stem	Truvativ Holzfeller 31.8 mm
Gabel / fork	FOX Forx 40 RC2 FIT Kashima 200 mm Dual Crown 20 QR
Steuersatz / headset	FSA Gravity Reducer
Lenker / handlebar	Truvativ Boobar 740/780 mm 31.8 mm
Sattelstütze / seatpost	Syncros FR 6061 31.6 mm
Sattel / saddle	GHOST VL 1411
Schaltwerk / r. derailleur	SRAM X.0 10-Speed
Umwerfer / f. derailleur	E-Thirteen Chainguard
Schalthebel / shifter	SRAM X.0 Trigger
Bremshebel / brake lever	Magura MT6
Innenlager / bottom bracket	SRAM BB BSA
Kurbelsatz / crankset	SRAM X.0 38
Bremsen / brakes	Magura MT6 Disc 200/180 mm
Vorderreifen / front tire	Schwalbe Muddy Mary EVO 2.5
Hinterreifen / rear tire	Schwalbe Muddy Mary EVO 2.5
Felgen / rims	Alex Supra 30
Speichen / spokes	Sapim D-Light
Naben / hubs	Tune King/Kong X12 mm
Kassette / cassette sprocket	SRAM PG 1050 11-26
Federelement / shock	FOX DHX RC4 Kashima 200 mm
Federweg vorne / front travel	200 mm
Federweg hinten / rear travel	200 mm
Rahmenhöhen / frame sizes	S/M/L
Farbe / colour	black / green / blue





## DH 7000

<b>Rahmen / frame</b>	DH 7005 LFT BG
<b>Vorbau / stem</b>	Truvativ Holzfeller 31.8 mm
<b>Gabel / fork</b>	Marzocchi 888 RCV 200 mm Dual Crown 20 QR
<b>Steuersatz / headset</b>	FSA Gravity Reducer
<b>Lenker / handlebar</b>	Truvativ Boobar 740/780 mm 31.8 mm
<b>Sattelstütze / seatpost</b>	Syncros FR 6061 31.6 mm
<b>Sattel / saddle</b>	GHOST VL 1411
<b>Schaltwerk / r. derailleur</b>	SRAM X.7 9-Speed
<b>Umwerfer / f. derailleur</b>	E-Thirteen Chainguard
<b>Schalthebel / shifter</b>	SRAM X.7 Trigger
<b>Bremshebel / brake lever</b>	Avid Elixir 3
<b>Innenlager / bottom bracket</b>	Truvativ Howitzer XR
<b>Kurbelsatz / crankset</b>	Truvativ Hussefelt 38
<b>Bremsen / brakes</b>	Avid Elixir 3 200/180 mm
<b>Vorderreifen / front tire</b>	Schwalbe Muddy Mary Performance 2.5
<b>Hinterreifen / rear tire</b>	Schwalbe Muddy Mary Performance 2.5
<b>Felgen / rims</b>	Alex Supra 4X
<b>Speichen / spokes</b>	DT Swiss 1.8
<b>Naben / hubs</b>	SRAM X.9 X 12 mm
<b>Kassette / cassette sprocket</b>	Shimano Tiagra 11-25
<b>Federelement / shock</b>	X-Fusion Vector RC 200 mm
<b>Federweg vorne / front travel</b>	200 mm
<b>Federweg hinten / rear travel</b>	200 mm
<b>Rahmenhöhen / frame sizes</b>	S/M/L
<b>Farbe / colour</b>	grey / orange / blue









# HARDTAIL

## HTX/ HTX 29

Superleicht. Präzise. Direkt. Unsere Carbon- und Alurahmen der HTX-Serie leisten mehr, als du von einem Hardtail bisher kanntest. Aufwendig konstruierte Hinterbau-Designs kombinieren Vortrieb und Komfort. So definieren wir Hardtail heute!

## SE

Unsere Evergreens heißen GHOST SE. Top ausgestattete Bikes für Touren und sportliche Feierabendrunden. Egal, ob Einsteiger oder Fortgeschrittener, hier findet jeder das richtige Rad!

## 4Cross/Dirt

Cooler Bikes für cooler Typen: Deutschlands beste 4Crosser fahren GHOST und du natürlich auch. Egal ob Pumptrack, Dirtline oder 4Cross-Piste – mit diesen Bikes bist du für alle Fälle bestens gerüstet.

## Kids

Unsere Kids-Modelle erfahren die gleiche Sorgfalt und Hingabe wie all unsere Bikes. Leichte Alu-Rahmen mit viel Schrittfreiheit für spielerisch-entspanntes Handling. Und ein Design, das alles in den Schatten stellt, so dass man sein GHOST nie wieder hergeben will!

Find your own GHOST

## HTX/ HTX 29

*Super light. Precise. Direct. Our carbon and aluminum frames of the HTX series perform better than any other previous hardtail. Sophisticated chainstay designs combine power and comfort. This is how "Hardtail" is defined today!*

## SE

*Our Evergreens are called GHOST SE. These are bikes for tours and athletic after-work cruises with premium equipment. Whether you are a beginner or an advanced rider, everyone will find the perfect bicycle in this series!*

## 4Cross/Dirt

*Cool bicycles for cool dudes: Germany's best Four Cross riders ride GHOST and, naturally, so do you. Pump track, dirt line or 4Cross run. With these bikes you are ready for anything.*

## Kids

*Our kids models receive the same diligence and dedication as all of our bikes. Lightweight aluminum frames with a large step-through ensure playfully relaxed handling. A design that you will never want to grow out of!*

Find your own GHOST





- HTX LECTOR 94
- HTX ACTINUM 102
- HTX ACTINUM 29 105
- SPECIAL EDITION 108
- 4CROSS 130
- DIRT 136





## HTX/HTX 29“

Was haben Lisi Osl, Katrin Leumann und Mona Eiberweiser mit dir gemeinsam? Sie alle haben sich für die besten Hardtails entschieden, die es von GHOST je gab! Egal, ob du das nächste Rennen auf dem Siegertreppchen beenden willst wie unsere Fahrerinnen des GHOST Factory Racing Teams oder einfach eine schöne Zeit auf deinem Bike verbringen willst, mit unseren HTX sind dem keine Grenzen gesetzt. Ein Cross Country Hardtail der Superlative! Ein Traum in Aluminium oder Carbon. Bei der Entwicklung haben wir neben leichtem Gewicht und überragender Steifigkeitswerte auch den Komfort in den Fokus der Entwicklungsarbeit gerückt. Denn von den schlanken 27,2er Sattelstützen in Kombination mit unserer Active Flex Technologie im Hinterbau profitiert jeder! Du wirst den Vibrationen dämpfenden Komfort nach vielen Stunden im Sattel ebenso schätzen wie unsere Rennfahrerinnen, die wertvolle Kräfte für den Zielsprint aufsparen können. Das Ergebnis ist für alle das gleiche: Ein perfekter Tag auf deinem HTX!

*What do Lisi Osl, Katrin Leumann and Mona Eiberweiser have in common with you? They all chose the best hardtails ever offered by GHOST! If you would like to finish the next race with a spot on the podium like our GHOST Factory Racing Team riders, or if you just want to have a great time on your bicycle, you can do anything with our HTX. The HTX is a true premium Cross Country hardtail, a dream in aluminum or carbon. During the development process, we focused on low weight and supreme stiffness, in addition to comfort. Everybody benefits from the slim 27.2 seat posts in combination with our Active Flex technology in the chainstay! You will treasure the vibration-damping comfort after many hours in the saddle, just as our professional riders do when they can save precious energy for the sprint to the finish line. The result is the same for everyone: A perfect day on your HTX!*



TECHNOLOGIE

TECHNOLOGY

## HTX/HTX 29“

Und für alle, denen 26-Zoll-Räder nicht groß genug sind, gibt es unsere HTX Bikes jetzt auch mit 29-Zoll-Laufrädern. Dabei kannst du von allen Vorteilen unserer 26-Zoll-HTX-Serie profitieren und noch ein bisschen mehr. Mehr Grip dank größerer Reifenaufgabe, mehr Kontrolle, da die Räder leichter über Hindernisse rollen und natürlich noch mehr Komfort! Dazu eine Geometrie mit kurzen Kettenstreben und einem flachen Lenkwinkel.

Erlebe ein Fahrgefühl, wie du es nur mit unserer 29-Zoll-HTX-Serie erleben kannst!

*If 26" wheels are not big enough for you, our HTX is now available with 29" wheels as well. This offers you all the options of our 26" HTX series -and a bit more. More traction due to the increased tire surface, more control because the wheels roll over obstacles more easily, and more comfort, of course! Plus, a geometry with short chainstays and a flat steering angle.*

*Experience a riding feel that only comes with our 29" HTX series.*









**bike**  
Race-Hardtails, BIKÉ 12/2010  
**Ghost**  
HTX Lector Pro Team  
REANIMATED, PRC SUPER/129

**BIKE**  
URTEIL **SEHR GUT**

Vorjahresmodell getestet  
rating for last year's model





Dieses Bike ist das Arbeitsgerät unserer Profis: ultraleichter Carbonrahmen aus Hochmodulfasern, Sram XX-Gruppe, Tune und Ritchey Superlogic-Anbauteile und Rock Shox SID XX Worldcup-Gabel stellen das traumhafte Gewicht dieser Rennmaschine sicher. Nur das Beste war gut genug für dieses Bike! Gebaut für Podestplätze auf der ganzen Welt.

*This bike is the working tool of our professionals: ultra lightweight carbon frame made out of high modulus fiber, Sram XX group, Tune and Ritchey Superlogic components and Rock Shox SID XX World Cup fork combine to provide the fantastically low weight of this racing machine. Only the best was good enough for this bike! Built to own podium positions all over the world.*

## HTX LECTOR PRO TEAM

Rahmen / frame	HTX UHM Carbon MIMS AFT SCL
Vorbau / stem	Ritchey WCS 31.8 mm
Gabel / fork	Rock Shox SID Air XX Worldcup 100 mm Tapered
Steuersatz / headset	Ritchey WCS Tapered
Lenker / handlebar	Ritchey WCS Carbon Flat 620mm 31.8 mm
Sattelstütze / seatpost	Tune 27.2 mm
Sattel / saddle	Selle Italia SLR CT
Schaltwerk / r. derailleur	SRAM XX 10-Speed
Umwerfer / f. derailleur	SRAM XX
Schalthebel / shifter	SRAM XX Trigger
Bremshebel / brake lever	Avid XX
Innenlager / bottom bracket	SRAM Pressfit BB
Kurbelsatz / crankset	Truvativ XX 42-28
Bremsen / brakes	Avid XX Disc 180/160 mm
Vorderreifen / front tire	Schwalbe Rocket Ron 2.1
Hinterreifen / rear tire	Schwalbe Rocket Ron 2.1
Felgen / rims	Tune Prince-Princess Dreckschleuder Wheelset
Speichen / spokes	Tune Prince-Princess Dreckschleuder Wheelset
Naben / hubs	Tune Prince-Princess Dreckschleuder Wheelset
Kassette / cassette sprocket	SRAM XX 11-36
Federelement / shock	-
Federweg vorne / front travel	100 mm
Federweg hinten / rear travel	-
Rahmenhöhen / frame sizes	40/44/48/52/56 cm
Farbe / colour	black / grey / red





## HTX LECTOR WORLD CUP

<b>Rahmen / frame</b>	HTX UHM Carbon MIMS AFT SCL
<b>Vorbau / stem</b>	Ritchey WCS 31.8 mm
<b>Gabel / fork</b>	FOX Forx 32F Air FIT Kashima Terralogue 100 mm Tapered
<b>Steuersatz / headset</b>	Ritchey WCS Tapered
<b>Lenker / handlebar</b>	Ritchey WCS Carbon Flat 620mm 31.8 mm
<b>Sattelstütze / seatpost</b>	CG Carbon SL 27.2 mm
<b>Sattel / saddle</b>	Selle Italia SLR CT
<b>Schaltwerk / r. derailleur</b>	Shimano XTR 10-Speed
<b>Umwerfer / f. derailleur</b>	Shimano XTR
<b>Schalthebel / shifter</b>	Shimano XTR SL
<b>Bremshebel / brake lever</b>	Shimano XTR
<b>Innenlager / bottom bracket</b>	Shimano Pressfit BB
<b>Kurbelsatz / crankset</b>	Shimano XTR 42-32-24
<b>Bremsen / brakes</b>	Shimano XTR XC Disc 180 mm
<b>Vorderreifen / front tire</b>	Schwalbe Rocket Ron 2.25
<b>Hinterreifen / rear tire</b>	Schwalbe Rocket Ron 2.25
<b>Felgen / rims</b>	Tune King-Kong Dreckschleuder Wheelset
<b>Speichen / spokes</b>	Tune King-Kong Dreckschleuder Wheelset
<b>Naben / hubs</b>	Tune King-Kong Dreckschleuder Wheelset
<b>Kassette / cassette sprocket</b>	Shimano XTR 11-34
<b>Federelement / shock</b>	-
<b>Federweg vorne / front travel</b>	100 mm
<b>Federweg hinten / rear travel</b>	-
<b>Rahmenhöhen / frame sizes</b>	40/44/48/52/56 cm
<b>Farbe / colour</b>	black / grey / red



## HTX LECTOR 9000

<b>Rahmen / frame</b>	HTX HM Carbon MIMS AFT SCL
<b>Vorbau / stem</b>	GHOST light AS-025 31.8 mm
<b>Gabel / fork</b>	Rock Shox SID RL Dual Air PopLoc 100 mm Tapered
<b>Steuersatz / headset</b>	Ritchey Tapered
<b>Lenker / handlebar</b>	CG SL Carbon Flat 640 mm 31.8 mm
<b>Sattelstütze / seatpost</b>	CG Carbon SL 27.2 mm
<b>Sattel / saddle</b>	Selle Italia SLR TT
<b>Schaltwerk / r. derailleur</b>	SRAM X.0 10-Speed
<b>Umwerfer / f. derailleur</b>	SRAM X.0
<b>Schalthebel / shifter</b>	SRAM X.0 Trigger
<b>Bremshebel / brake lever</b>	Avid Elixir 7 Carbon
<b>Innenlager / bottom bracket</b>	SRAM Pressfit BB
<b>Kurbelsatz / crankset</b>	SRAM X.0 42-28
<b>Bremsen / brakes</b>	Avid Elixir 7 Disc Carbon Storm Grey 180 mm
<b>Vorderreifen / front tire</b>	Schwalbe Rocket Ron 2.25
<b>Hinterreifen / rear tire</b>	Schwalbe Rocket Ron 2.25
<b>Felgen / rims</b>	Alex XD Pro
<b>Speichen / spokes</b>	DT Swiss 1.8
<b>Naben / hubs</b>	DT Swiss 350
<b>Kassette / cassette sprocket</b>	SRAM PG 1070 11-36
<b>Federelement / shock</b>	-
<b>Federweg vorne / front travel</b>	100 mm
<b>Federweg hinten / rear travel</b>	-
<b>Rahmenhöhen / frame sizes</b>	40/44/48/52/56 cm
<b>Farbe / colour</b>	black / white / red





## HTX LECTOR 7700

<b>Rahmen / frame</b>	HTX HM Carbon MIMS AFT SCL
<b>Vorbau / stem</b>	GHOST light AS-025 31.8 mm
<b>Gabel / fork</b>	Rock Shox Reba RL Dual Air PopLoc 100 mm Tapered
<b>Steuersatz / headset</b>	Ritchey Tapered
<b>Lenker / handlebar</b>	GHOST Low Rizer light 660 mm 31.8 mm
<b>Sattelstütze / seatpost</b>	GHOST SL SP 717 27.2 mm
<b>Sattel / saddle</b>	Selle Royal Seta
<b>Schaltwerk / r. derailleur</b>	Shimano XT 10-Speed
<b>Umwerfer / f. derailleur</b>	Shimano XT
<b>Schalthebel / shifter</b>	Shimano XT SL
<b>Bremshebel / brake lever</b>	Shimano XT
<b>Innenlager / bottom bracket</b>	Shimano Pressfit BB
<b>Kurbelsatz / crankset</b>	Shimano XT 42-32-24
<b>Bremsen / brakes</b>	Shimano XT Disc 180 mm
<b>Vorderreifen / front tire</b>	Schwalbe Rocket Ron 2.25
<b>Hinterreifen / rear tire</b>	Schwalbe Rocket Ron 2.25
<b>Felgen / rims</b>	Alex XD Pro
<b>Speichen / spokes</b>	DT Swiss 1.8
<b>Naben / hubs</b>	Shimano XT
<b>Kassette / cassette sprocket</b>	Shimano XT 11-34
<b>Federelement / shock</b>	-
<b>Federweg vorne / front travel</b>	100 mm
<b>Federweg hinten / rear travel</b>	-
<b>Rahmenhöhen / frame sizes</b>	40/44/48/52/56 cm
<b>Farbe / colour</b>	black / white / lime green



## HTX LECTOR 7700

<b>Rahmen / frame</b>	HTX HM Carbon MIMS AFT SCL
<b>Vorbau / stem</b>	GHOST light AS-025 31.8 mm
<b>Gabel / fork</b>	Rock Shox Reba RL Dual Air PopLoc 100 mm Tapered
<b>Steuersatz / headset</b>	Ritchey Tapered
<b>Lenker / handlebar</b>	GHOST Low Rizer light 660 mm 31.8 mm
<b>Sattelstütze / seatpost</b>	GHOST SL SP 717 27.2 mm
<b>Sattel / saddle</b>	Selle Royal Seta
<b>Schaltwerk / r. derailleur</b>	Shimano XT 10-Speed
<b>Umwerfer / f. derailleur</b>	Shimano XT
<b>Schalthebel / shifter</b>	Shimano XT SL
<b>Bremshebel / brake lever</b>	Shimano XT
<b>Innenlager / bottom bracket</b>	Shimano Pressfit BB
<b>Kurbelsatz / crankset</b>	Shimano XT 42-32-24
<b>Bremsen / brakes</b>	Shimano XT Disc 180 mm
<b>Vorderreifen / front tire</b>	Schwalbe Rocket Ron 2.25
<b>Hinterreifen / rear tire</b>	Schwalbe Rocket Ron 2.25
<b>Felgen / rims</b>	Alex XD Pro
<b>Speichen / spokes</b>	DT Swiss 1.8
<b>Naben / hubs</b>	Shimano XT
<b>Kassette / cassette sprocket</b>	Shimano XT 11-34
<b>Federelement / shock</b>	-
<b>Federweg vorne / front travel</b>	100 mm
<b>Federweg hinten / rear travel</b>	-
<b>Rahmenhöhen / frame sizes</b>	40/44/48/52/56 cm
<b>Farbe / colour</b>	black / grey / blue





## HTX LECTOR 5800

<b>Rahmen / frame</b>	HTX HM Carbon MIMS AFT SCL
<b>Vorbau / stem</b>	GHOST light AS-025 31.8 mm
<b>Gabel / fork</b>	Rock Shox Reba RL Dual Air PopLoc 100 mm Tapered
<b>Steuersatz / headset</b>	Ritchey Tapered
<b>Lenker / handlebar</b>	GHOST Low Rizer light 660 mm 31.8 mm
<b>Sattelstütze / seatpost</b>	GHOST SL SP 717 27.2 mm
<b>Sattel / saddle</b>	Selle Royal Seta
<b>Schaltwerk / r. derailleur</b>	Shimano XT 10-Speed
<b>Umwerfer / f. derailleur</b>	Shimano SLX
<b>Schalthebel / shifter</b>	Shimano Deore SL
<b>Bremshebel / brake lever</b>	Shimano 505
<b>Innenlager / bottom bracket</b>	Shimano Pressfit BB
<b>Kurbelsatz / crankset</b>	Shimano XT 42-32-24
<b>Bremsen / brakes</b>	Shimano 505 Disc 180 mm
<b>Vorderreifen / front tire</b>	Schwalbe Rocket Ron 2.25
<b>Hinterreifen / rear tire</b>	Schwalbe Rocket Ron 2.25
<b>Felgen / rims</b>	Alex XD Pro
<b>Speichen / spokes</b>	DT Swiss 1.8
<b>Naben / hubs</b>	Shimano Deore
<b>Kassette / cassette sprocket</b>	Shimano CS-HG62 11-34
<b>Federelement / shock</b>	-
<b>Federweg vorne / front travel</b>	100 mm
<b>Federweg hinten / rear travel</b>	-
<b>Rahmenhöhen / frame sizes</b>	40/44/48/52/56 cm
<b>Farbe / colour</b>	black / grey / orange



## HTX LECTOR 5800

<b>Rahmen / frame</b>	HTX HM Carbon MIMS AFT SCL
<b>Vorbau / stem</b>	GHOST light AS-025 31.8 mm
<b>Gabel / fork</b>	Rock Shox Reba RL Dual Air PopLoc 100 mm Tapered
<b>Steuersatz / headset</b>	Ritchey Tapered
<b>Lenker / handlebar</b>	GHOST Low Rizer light 660 mm 31.8 mm
<b>Sattelstütze / seatpost</b>	GHOST SL SP 717 27.2 mm
<b>Sattel / saddle</b>	Selle Royal Seta
<b>Schaltwerk / r. derailleur</b>	Shimano XT 10-Speed
<b>Umwerfer / f. derailleur</b>	Shimano SLX
<b>Schalthebel / shifter</b>	Shimano Deore SL
<b>Bremshebel / brake lever</b>	Shimano 505
<b>Innenlager / bottom bracket</b>	Shimano Pressfit BB
<b>Kurbelsatz / crankset</b>	Shimano XT 42-32-24
<b>Bremsen / brakes</b>	Shimano 505 Disc 180 mm
<b>Vorderreifen / front tire</b>	Schwalbe Rocket Ron 2.25
<b>Hinterreifen / rear tire</b>	Schwalbe Rocket Ron 2.25
<b>Felgen / rims</b>	Alex XD Pro
<b>Speichen / spokes</b>	DT Swiss 1.8
<b>Naben / hubs</b>	Shimano Deore
<b>Kassette / cassette sprocket</b>	Shimano CS-HG62 11-34
<b>Federelement / shock</b>	-
<b>Federweg vorne / front travel</b>	100 mm
<b>Federweg hinten / rear travel</b>	-
<b>Rahmenhöhen / frame sizes</b>	40/44/48/52/56 cm
<b>Farbe / colour</b>	black / grey / grey





## HTX ACTINUM 7500

<b>Rahmen / frame</b>	HTX Actinum AFT SCL
<b>Vorbau / stem</b>	GHOST light AS-025 31.8 mm
<b>Gabel / fork</b>	Rock Shox Reba RL Dual Air PopLoc 100 mm Tapered
<b>Steuersatz / headset</b>	Ritchey Tapered
<b>Lenker / handlebar</b>	GHOST Low Rizer light 660 mm 31.8 mm
<b>Sattelstütze / seatpost</b>	GHOST SL SP 717 27.2 mm
<b>Sattel / saddle</b>	Selle Royal Seta
<b>Schaltwerk / r. derailleur</b>	Shimano XT 10-Speed
<b>Umwerfer / f. derailleur</b>	Shimano XT
<b>Schalthebel / shifter</b>	Shimano XT SL
<b>Bremshebel / brake lever</b>	Shimano XT
<b>Innenlager / bottom bracket</b>	Shimano Pressfit BB
<b>Kurbelsatz / crankset</b>	Shimano XT 42-32-24
<b>Bremsen / brakes</b>	Shimano XT Disc 180 mm
<b>Vorderreifen / front tire</b>	Schwalbe Rocket Ron 2.25
<b>Hinterreifen / rear tire</b>	Schwalbe Rocket Ron 2.25
<b>Felgen / rims</b>	Alex XD Pro
<b>Speichen / spokes</b>	DT Swiss 1.8
<b>Naben / hubs</b>	Shimano XT
<b>Kassette / cassette sprocket</b>	Shimano XT 11-34
<b>Federelement / shock</b>	-
<b>Federweg vorne / front travel</b>	100 mm
<b>Federweg hinten / rear travel</b>	-
<b>Rahmenhöhen / frame sizes</b>	40/44/48/52/56 cm
<b>Farbe / colour</b>	polished / grey / lime green



## HTX ACTINUM 7500

<b>Rahmen / frame</b>	HTX Actinum AFT SCL
<b>Vorbau / stem</b>	GHOST light AS-025 31.8 mm
<b>Gabel / fork</b>	Rock Shox Reba RL Dual Air PopLoc 100 mm Tapered
<b>Steuersatz / headset</b>	Ritchey Tapered
<b>Lenker / handlebar</b>	GHOST Low Rizer light 660 mm 31.8 mm
<b>Sattelstütze / seatpost</b>	GHOST SL SP 717 27.2 mm
<b>Sattel / saddle</b>	Selle Royal Seta
<b>Schaltwerk / r. derailleur</b>	Shimano XT 10-Speed
<b>Umwerfer / f. derailleur</b>	Shimano XT
<b>Schalthebel / shifter</b>	Shimano XT SL
<b>Bremshebel / brake lever</b>	Shimano XT
<b>Innenlager / bottom bracket</b>	Shimano Pressfit BB
<b>Kurbelsatz / crankset</b>	Shimano XT 42-32-24
<b>Bremsen / brakes</b>	Shimano XT Disc 180 mm
<b>Vorderreifen / front tire</b>	Schwalbe Rocket Ron 2.25
<b>Hinterreifen / rear tire</b>	Schwalbe Rocket Ron 2.25
<b>Felgen / rims</b>	Alex XD Pro
<b>Speichen / spokes</b>	DT Swiss 1.8
<b>Naben / hubs</b>	Shimano XT
<b>Kassette / cassette sprocket</b>	Shimano XT 11-34
<b>Federelement / shock</b>	-
<b>Federweg vorne / front travel</b>	100 mm
<b>Federweg hinten / rear travel</b>	-
<b>Rahmenhöhen / frame sizes</b>	40/44/48/52/56 cm
<b>Farbe / colour</b>	black / grey / grey





## HTX ACTINUM 7200

<b>Rahmen / frame</b>	HTX Actinum AFT SCL
<b>Vorbau / stem</b>	GHOST light AS-025 31.8 mm
<b>Gabel / fork</b>	FOX Forx 32F Air RL Remote 100 mm Tapered
<b>Steuersatz / headset</b>	Ritchey Tapered
<b>Lenker / handlebar</b>	GHOST Low Rizer light 660 mm 31.8 mm
<b>Sattelstütze / seatpost</b>	GHOST SL SP 717 27.2 mm
<b>Sattel / saddle</b>	Selle Royal Seta
<b>Schaltwerk / r. derailleur</b>	Shimano XT 10-Speed
<b>Umwerfer / f. derailleur</b>	Shimano SLX
<b>Schalthebel / shifter</b>	Shimano Deore SL
<b>Bremshebel / brake lever</b>	Shimano 596
<b>Innenlager / bottom bracket</b>	Shimano Pressfit BB
<b>Kurbelsatz / crankset</b>	Shimano XT 42-32-24
<b>Bremsen / brakes</b>	Shimano 596 Disc 180 mm
<b>Vorderreifen / front tire</b>	Schwalbe Rocket Ron 2.25
<b>Hinterreifen / rear tire</b>	Schwalbe Rocket Ron 2.25
<b>Felgen / rims</b>	Alex XD Pro
<b>Speichen / spokes</b>	DT Swiss 1.8
<b>Naben / hubs</b>	Shimano Deore
<b>Kassette / cassette sprocket</b>	Shimano CS-HG62 11-34
<b>Federelement / shock</b>	-
<b>Federweg vorne / front travel</b>	100 mm
<b>Federweg hinten / rear travel</b>	-
<b>Rahmenhöhen / frame sizes</b>	40/44/48/52/56 cm
<b>Farbe / colour</b>	black / grey / yellow



## HTX 29 ACTINUM 9500

<b>Rahmen / frame</b>	HTX 29 Actinum AFT SCL
<b>Vorbau / stem</b>	GHOST light AS-025 31.8 mm
<b>Gabel / fork</b>	FOX Forx 32F 29 Air RL Remote 100 mm Tapered 15 QR
<b>Steuersatz / headset</b>	Ritchey Tapered
<b>Lenker / handlebar</b>	GHOST Flat light 680 mm 31.8 mm
<b>Sattelstütze / seatpost</b>	GHOST SL SP 717 27.2 mm
<b>Sattel / saddle</b>	Selle Royal Seta
<b>Schaltwerk / r. derailleur</b>	Shimano XT 10-Speed
<b>Umwerfer / f. derailleur</b>	Shimano XT
<b>Schalthebel / shifter</b>	Shimano XT SL
<b>Bremshebel / brake lever</b>	Shimano XT
<b>Innenlager / bottom bracket</b>	Shimano Pressfit BB
<b>Kurbelsatz / crankset</b>	Shimano XT 42-32-24
<b>Bremsen / brakes</b>	Shimano XT Disc 180 mm
<b>Vorderreifen / front tire</b>	Schwalbe Racing Ralph 2.25
<b>Hinterreifen / rear tire</b>	Schwalbe Racing Ralph 2.25
<b>Felgen / rims</b>	Alex FD19
<b>Speichen / spokes</b>	DT Swiss 1.8
<b>Naben / hubs</b>	Shimano XT
<b>Kassette / cassette sprocket</b>	Shimano XT 11-34
<b>Federelement / shock</b>	-
<b>Federweg vorne / front travel</b>	100 mm
<b>Federweg hinten / rear travel</b>	-
<b>Rahmenhöhen / frame sizes</b>	40/44/48/52/56 cm
<b>Farbe / colour</b>	black / grey / grey





## HTX 29 ACTINUM 9000

<b>Rahmen / frame</b>	HTX 29 Actinum AFT SCL
<b>Vorbau / stem</b>	GHOST light AS-007N 31.8 mm
<b>Gabel / fork</b>	Rock Shox Reba 29 RL Dual Air PopLoc 100 mm Tapered
<b>Steuersatz / headset</b>	Ritchey Tapered
<b>Lenker / handlebar</b>	GHOST Flat light 680 mm 31.8 mm
<b>Sattelstütze / seatpost</b>	GHOST SL SP 717 27.2 mm
<b>Sattel / saddle</b>	Selle Royal Seta
<b>Schaltwerk / r. derailleur</b>	Shimano XT 10-Speed
<b>Umwerfer / f. derailleur</b>	Shimano SLX
<b>Schalthebel / shifter</b>	Shimano SLX SL
<b>Bremshebel / brake lever</b>	Shimano 596
<b>Innenlager / bottom bracket</b>	Shimano Pressfit BB
<b>Kurbelsatz / crankset</b>	Shimano XT 42-32-24
<b>Bremsen / brakes</b>	Shimano 596 Disc 180 mm
<b>Vorderreifen / front tire</b>	Schwalbe Racing Ralph 2.25
<b>Hinterreifen / rear tire</b>	Schwalbe Racing Ralph 2.25
<b>Felgen / rims</b>	Alex FD19
<b>Speichen / spokes</b>	DT Swiss 1.8
<b>Naben / hubs</b>	Shimano Deore
<b>Kassette / cassette sprocket</b>	Shimano CS-HG62 11-34
<b>Federelement / shock</b>	-
<b>Federweg vorne / front travel</b>	100 mm
<b>Federweg hinten / rear travel</b>	-
<b>Rahmenhöhen / frame sizes</b>	40/44/48/52/56 cm
<b>Farbe / colour</b>	black / grey / red



## HTX 29 ACTINUM 7000

<b>Rahmen / frame</b>	HTX 29 Actinum AFT SCL
<b>Vorbau / stem</b>	GHOST light AS-007N 31.8 mm
<b>Gabel / fork</b>	RST First 29 Air SRL 100 mm
<b>Steuersatz / headset</b>	Ritchey Tapered
<b>Lenker / handlebar</b>	GHOST Flat light 680 mm 31.8 mm
<b>Sattelstütze / seatpost</b>	GHOST light SP 600 27.2 mm
<b>Sattel / saddle</b>	GHOST VL 1695
<b>Schaltwerk / r. derailleur</b>	Shimano SLX 10-Speed
<b>Umwerfer / f. derailleur</b>	Shimano SLX
<b>Schalthebel / shifter</b>	Shimano Deore SL
<b>Bremshebel / brake lever</b>	Avid Elixir 1
<b>Innenlager / bottom bracket</b>	Shimano Pressfit BB
<b>Kurbelsatz / crankset</b>	Shimano FCM 552 42-32-24
<b>Bremsen / brakes</b>	Avid Elixir 1 Disc 180 mm
<b>Vorderreifen / front tire</b>	Schwalbe Rapid Rob 2.25
<b>Hinterreifen / rear tire</b>	Schwalbe Rapid Rob 2.25
<b>Felgen / rims</b>	Alex XD Sport
<b>Speichen / spokes</b>	DT Swiss 1.8
<b>Naben / hubs</b>	SRAM 306
<b>Kassette / cassette sprocket</b>	Shimano CS-HG62 11-34
<b>Federelement / shock</b>	-
<b>Federweg vorne / front travel</b>	100 mm
<b>Federweg hinten / rear travel</b>	-
<b>Rahmenhöhen / frame sizes</b>	40/44/48/52/56 cm
<b>Farbe / colour</b>	black / blue / green





## SE

Special Edition. Diese Räder sind etwas Besonderes. Unter unseren Hardtails mit 100-Millimeter-Federweg an der Front wird sicherlich jeder fündig. Die Palette bietet vom Rad für Einsteiger, die am Wochenende die Natur im Grünen genießen wollen, bis hin zum Topmodell für ambitionierte Sportler und Tourer einfach alles. Hochwertige Aluminiumrahmen mit sinnvollen Details werden mit leichten und haltbaren Komponenten zu einem Rad zusammengefügt, das keine Wünsche offenlässt. Die große Modellvielfalt erlaubt es, ein Bike zu finden, das genau deinen Wünschen und Anforderungen gerecht wird. Und sogar bei der Farbe hast du die Möglichkeit, zu wählen. Denn unser Ziel ist es, dir die Zeit auf deinem Bike so angenehm wie möglich zu gestalten. Dafür haben wir unsere SE-Reihe für dich entwickelt. GHOST SE, wahrlich eine Special Edition!



TECHNOLOGIE

TECHNOLOGY

## SE

Special Edition. These bicycles are special. There is a perfect model for everyone among our hardtails with 100 mm of front travel. The product range starts with bicycles for beginners who want to enjoy the great outdoors on the weekend, and goes up to a top model for ambitious athletes, with cruisers and everything in-between. Premium quality aluminum frames with sensible details are combined with lightweight, durable components to shape a bicycle which leaves nothing to be desired. The extensive model range allows you to choose a bicycle which meets your exact desires and demands. Even the color choice is up to you. It is our goal to make riding your GHOST as fun and comfortable as possible. That's why we designed the SE series for you. GHOST SE, a truly special edition!











Unser Topmodell haben wir mit den besten und leichtesten Komponenten ausgestattet: Superleichter Alurahmen, komplette Shimano XT-Schaltung, XT-Scheibenbremsen, Rock Shox Reba-Luftgabel mit Lenker-Lockout und Schwalbes Toppberiefung! Tour oder Race, mit diesem Bike geht einfach alles!

*Our top model features the best components with the lowest weight: Super lightweight aluminum frame, complete Shimano XT rear derailleur, XT disc brakes, Rock Shox Reba air fork with handlebar lock-out and Schwalbe's best tires! Tour or Race, this bike is up for anything!*

## SE 9500

<b>Rahmen / frame</b>	SE 7005 DB Tapered PF
<b>Vorbau / stem</b>	GHOST superlight STA 57 31.8 mm
<b>Gabel / fork</b>	Rock Shox Reba RL Dual Air PopLoc 100 mm Tapered
<b>Steuersatz / headset</b>	Ritchey Tapered
<b>Lenker / handlebar</b>	GHOST Low Rizer light 670 mm 31.8 mm
<b>Sattelstütze / seatpost</b>	GHOST light SP 620 31.6 mm
<b>Sattel / saddle</b>	Selle Royal Seta
<b>Schaltwerk / r. derailleur</b>	Shimano XT 10-Speed
<b>Umwerfer / f. derailleur</b>	Shimano XT
<b>Schalthebel / shifter</b>	Shimano XT SL
<b>Bremshebel / brake lever</b>	Shimano XT
<b>Innenlager / bottom bracket</b>	Shimano Pressfit BB
<b>Kurbelsatz / crankset</b>	Shimano XT 42-32-24
<b>Bremsen / brakes</b>	Shimano XT Disc 180 mm
<b>Vorderreifen / front tire</b>	Schwalbe Racing Ralph 2.25
<b>Hinterreifen / rear tire</b>	Schwalbe Racing Ralph 2.25
<b>Felgen / rims</b>	Alex XD Sport
<b>Speichen / spokes</b>	DT Swiss 1.8
<b>Naben / hubs</b>	Shimano XT
<b>Kassette / cassette sprocket</b>	Shimano CS-HG62 11-34
<b>Federelement / shock</b>	-
<b>Federweg vorne / front travel</b>	100 mm
<b>Federweg hinten / rear travel</b>	-
<b>Rahmenhöhen / frame sizes</b>	40/44/48/52/56 cm
<b>Farbe / colour</b>	black / grey / blue





## SE 9500

<b>Rahmen / frame</b>	SE 7005 DB Tapered PF
<b>Vorbau / stem</b>	GHOST superlight STA 57 31.8 mm
<b>Gabel / fork</b>	Rock Shox Reba RL Dual Air PopLoc 100 mm Tapered
<b>Steuersatz / headset</b>	Ritchey Tapered
<b>Lenker / handlebar</b>	GHOST Low Rizer light 670 mm 31.8 mm
<b>Sattelstütze / seatpost</b>	GHOST light SP 620 31.6 mm
<b>Sattel / saddle</b>	Selle Royal Seta
<b>Schaltwerk / r. derailleur</b>	Shimano XT 10-Speed
<b>Umwerfer / f. derailleur</b>	Shimano XT
<b>Schalthebel / shifter</b>	Shimano XT SL
<b>Bremshebel / brake lever</b>	Shimano XT
<b>Innenlager / bottom bracket</b>	Shimano Pressfit BB
<b>Kurbelsatz / crankset</b>	Shimano XT 42-32-24
<b>Bremsen / brakes</b>	Shimano XT Disc 180 mm
<b>Vorderreifen / front tire</b>	Schwalbe Racing Ralph 2.25
<b>Hinterreifen / rear tire</b>	Schwalbe Racing Ralph 2.25
<b>Felgen / rims</b>	Alex XD Sport
<b>Speichen / spokes</b>	DT Swiss 1.8
<b>Naben / hubs</b>	Shimano XT
<b>Kassette / cassette sprocket</b>	Shimano CS-HG62 11-34
<b>Federelement / shock</b>	-
<b>Federweg vorne / front travel</b>	100 mm
<b>Federweg hinten / rear travel</b>	-
<b>Rahmenhöhen / frame sizes</b>	40/44/48/52/56 cm
<b>Farbe / colour</b>	black / grey / grey



## SE 9000

<b>Rahmen / frame</b>	SE 7005 DB Tapered PF
<b>Vorbau / stem</b>	GHOST superlight STA 57 31.8 mm
<b>Gabel / fork</b>	Rock Shox Reba RL Dual Air PopLoc 100 mm Tapered
<b>Steuersatz / headset</b>	Ritchey Tapered
<b>Lenker / handlebar</b>	GHOST Low Rizer light 670 mm 31.8 mm
<b>Sattelstütze / seatpost</b>	GHOST light SP 620 31.6 mm
<b>Sattel / saddle</b>	Selle Royal Seta
<b>Schaltwerk / r. derailleur</b>	Shimano XT 10-Speed
<b>Umwerfer / f. derailleur</b>	Shimano SLX
<b>Schalthebel / shifter</b>	Shimano XT SL
<b>Bremshebel / brake lever</b>	Shimano 505
<b>Innenlager / bottom bracket</b>	Shimano Pressfit BB
<b>Kurbelsatz / crankset</b>	Shimano SLX 42-32-24
<b>Bremsen / brakes</b>	Shimano 505 Disc 180 mm
<b>Vorderreifen / front tire</b>	Schwalbe Racing Ralph 2.25
<b>Hinterreifen / rear tire</b>	Schwalbe Racing Ralph 2.25
<b>Felgen / rims</b>	Alex XD Sport
<b>Speichen / spokes</b>	DT Swiss 1.8
<b>Naben / hubs</b>	Shimano 435
<b>Kassette / cassette sprocket</b>	Shimano CS-HG62 11-34
<b>Federelement / shock</b>	-
<b>Federweg vorne / front travel</b>	100 mm
<b>Federweg hinten / rear travel</b>	-
<b>Rahmenhöhen / frame sizes</b>	40/44/48/52/56 cm
<b>Farbe / colour</b>	black / grey / yellow





## SE 8000

<b>Rahmen / frame</b>	SE 7005 DB
<b>Vorbau / stem</b>	GHOST light AS-007N 31.8 mm
<b>Gabel / fork</b>	Rock Shox Recon Silver Air PopLoc 100 mm
<b>Steuersatz / headset</b>	Ritchey
<b>Lenker / handlebar</b>	GHOST Low Rizer light 660 mm 31.8 mm
<b>Sattelstütze / seatpost</b>	GHOST light SP 620 31.6 mm
<b>Sattel / saddle</b>	GHOST VL 1695
<b>Schaltwerk / r. derailleur</b>	Shimano XT 10-Speed
<b>Umwerfer / f. derailleur</b>	Shimano SLX
<b>Schalthebel / shifter</b>	Shimano SLX SL
<b>Bremshebel / brake lever</b>	Shimano 445
<b>Innenlager / bottom bracket</b>	Shimano BB51 BSA
<b>Kurbelsatz / crankset</b>	Shimano FCM 552 42-32-24
<b>Bremsen / brakes</b>	Shimano 445 Disc 180 mm
<b>Vorderreifen / front tire</b>	Schwalbe Smart Sam 2.1
<b>Hinterreifen / rear tire</b>	Schwalbe Smart Sam 2.1
<b>Felgen / rims</b>	Alex XD Sport
<b>Speichen / spokes</b>	DT Swiss 1.8
<b>Naben / hubs</b>	Shimano 435
<b>Kassette / cassette sprocket</b>	Shimano CS-HG62 11-34
<b>Federelement / shock</b>	-
<b>Federweg vorne / front travel</b>	100 mm
<b>Federweg hinten / rear travel</b>	-
<b>Rahmenhöhen / frame sizes</b>	34/40/44/48/52/56 cm
<b>Farbe / colour</b>	black / white / red



## SE 8000

<b>Rahmen / frame</b>	SE 7005 DB
<b>Vorbau / stem</b>	GHOST light AS-007N 31.8 mm
<b>Gabel / fork</b>	Rock Shox Recon Silver Air PopLoc 100 mm
<b>Steuersatz / headset</b>	Ritchey
<b>Lenker / handlebar</b>	GHOST Low Rizer light 660 mm 31.8 mm
<b>Sattelstütze / seatpost</b>	GHOST light SP 620 31.6 mm
<b>Sattel / saddle</b>	GHOST VL 1695
<b>Schaltwerk / r. derailleur</b>	Shimano XT 10-Speed
<b>Umwerfer / f. derailleur</b>	Shimano SLX
<b>Schalthebel / shifter</b>	Shimano SLX SL
<b>Bremshebel / brake lever</b>	Shimano 445
<b>Innenlager / bottom bracket</b>	Shimano BB51 BSA
<b>Kurbelsatz / crankset</b>	Shimano FCM 552 42-32-24
<b>Bremsen / brakes</b>	Shimano 445 Disc 180 mm
<b>Vorderreifen / front tire</b>	Schwalbe Smart Sam 2.1
<b>Hinterreifen / rear tire</b>	Schwalbe Smart Sam 2.1
<b>Felgen / rims</b>	Alex XD Sport
<b>Speichen / spokes</b>	DT Swiss 1.8
<b>Naben / hubs</b>	Shimano 435
<b>Kassette / cassette sprocket</b>	Shimano CS-HG62 11-34
<b>Federelement / shock</b>	-
<b>Federweg vorne / front travel</b>	100 mm
<b>Federweg hinten / rear travel</b>	-
<b>Rahmenhöhen / frame sizes</b>	34/40/44/48/52/56 cm
<b>Farbe / colour</b>	black / grey / grey





## SE 6000

<b>Rahmen / frame</b>	SE 7005 DB
<b>Vorbau / stem</b>	GHOST light AS-007N 31.8 mm
<b>Gabel / fork</b>	Suntour Raidon Air RL 100 mm
<b>Steuersatz / headset</b>	Ritchey
<b>Lenker / handlebar</b>	GHOST Low Rizer light 660 mm 31.8 mm
<b>Sattelstütze / seatpost</b>	GHOST light SP 620 31.6 mm
<b>Sattel / saddle</b>	GHOST VL 1695
<b>Schaltwerk / r. derailleur</b>	SRAM X.9 10-Speed
<b>Umwerfer / f. derailleur</b>	SRAM X.7
<b>Schalthebel / shifter</b>	SRAM X.7 Trigger
<b>Bremshebel / brake lever</b>	Tektro Draco Disc
<b>Innenlager / bottom bracket</b>	SRAM BB BSA
<b>Kurbelsatz / crankset</b>	SRAM X.7 44-33-22
<b>Bremsen / brakes</b>	Tektro Draco Disc 180 mm
<b>Vorderreifen / front tire</b>	Schwalbe Smart Sam 2.1
<b>Hinterreifen / rear tire</b>	Schwalbe Smart Sam 2.1
<b>Felgen / rims</b>	Alex XD Sport
<b>Speichen / spokes</b>	DT Swiss 1.8
<b>Naben / hubs</b>	SRAM 306
<b>Kassette / cassette sprocket</b>	Shimano CS-HG62 11-34
<b>Federelement / shock</b>	-
<b>Federweg vorne / front travel</b>	100 mm
<b>Federweg hinten / rear travel</b>	-
<b>Rahmenhöhen / frame sizes</b>	34/40/44/48/52/56 cm
<b>Farbe / colour</b>	black / red / white



## SE 5000

<b>Rahmen / frame</b>	SE 7005 DB
<b>Vorbau / stem</b>	GHOST light AS-007N 31.8 mm
<b>Gabel / fork</b>	RST First 32 Air SRL 100 mm
<b>Steuersatz / headset</b>	Ritchey
<b>Lenker / handlebar</b>	GHOST Low Rizer light 660 mm 31.8 mm
<b>Sattelstütze / seatpost</b>	GHOST light SP 620 31.6 mm
<b>Sattel / saddle</b>	GHOST VL 1695
<b>Schaltwerk / r. derailleur</b>	Shimano XT 10-Speed
<b>Umwerfer / f. derailleur</b>	Shimano Deore
<b>Schalthebel / shifter</b>	Shimano Deore SL
<b>Bremshebel / brake lever</b>	Shimano 445
<b>Innenlager / bottom bracket</b>	Shimano BB51 BSA
<b>Kurbelsatz / crankset</b>	Shimano FCM 552 42-32-24
<b>Bremsen / brakes</b>	Shimano 445 Disc 180 mm
<b>Vorderreifen / front tire</b>	Schwalbe Smart Sam 2.1
<b>Hinterreifen / rear tire</b>	Schwalbe Smart Sam 2.1
<b>Felgen / rims</b>	Alex XD Sport
<b>Speichen / spokes</b>	DT Swiss 1.8
<b>Naben / hubs</b>	Shimano
<b>Kassette / cassette sprocket</b>	Shimano CS-HG62 11-34
<b>Federelement / shock</b>	-
<b>Federweg vorne / front travel</b>	100 mm
<b>Federweg hinten / rear travel</b>	-
<b>Rahmenhöhen / frame sizes</b>	34/40/44/48/52/56 cm
<b>Farbe / colour</b>	white / grey / red





## SE 5000

<b>Rahmen / frame</b>	SE 7005 DB
<b>Vorbau / stem</b>	GHOST light AS-007N 31.8 mm
<b>Gabel / fork</b>	RST First 32 Air SRL 100 mm
<b>Steuersatz / headset</b>	Ritchey
<b>Lenker / handlebar</b>	GHOST Low Rizer light 660 mm 31.8 mm
<b>Sattelstütze / seatpost</b>	GHOST light SP 620 31.6 mm
<b>Sattel / saddle</b>	GHOST VL 1695
<b>Schaltwerk / r. derailleur</b>	Shimano XT 10-Speed
<b>Umwerfer / f. derailleur</b>	Shimano Deore
<b>Schalthebel / shifter</b>	Shimano Deore SL
<b>Bremshebel / brake lever</b>	Shimano 445
<b>Innenlager / bottom bracket</b>	Shimano BB51 BSA
<b>Kurbelsatz / crankset</b>	Shimano FCM 552 42-32-24
<b>Bremsen / brakes</b>	Shimano 445 Disc 180 mm
<b>Vorderreifen / front tire</b>	Schwalbe Smart Sam 2.1
<b>Hinterreifen / rear tire</b>	Schwalbe Smart Sam 2.1
<b>Felgen / rims</b>	Alex XD Sport
<b>Speichen / spokes</b>	DT Swiss 1.8
<b>Naben / hubs</b>	Shimano
<b>Kassette / cassette sprocket</b>	Shimano CS-HG62 11-34
<b>Federelement / shock</b>	-
<b>Federweg vorne / front travel</b>	100 mm
<b>Federweg hinten / rear travel</b>	-
<b>Rahmenhöhen / frame sizes</b>	34/40/44/48/52/56 cm
<b>Farbe / colour</b>	black / grey / grey



## SE 4000

<b>Rahmen / frame</b>	SE 7005 DB
<b>Vorbau / stem</b>	GHOST light AS-007N 31.8 mm
<b>Gabel / fork</b>	Suntour Raidon Air RL 100 mm
<b>Steuersatz / headset</b>	Ritchey
<b>Lenker / handlebar</b>	GHOST Low Rizer light 660 mm 31.8 mm
<b>Sattelstütze / seatpost</b>	GHOST light SP 620 31.6 mm
<b>Sattel / saddle</b>	GHOST VL 1695
<b>Schaltwerk / r. derailleur</b>	Shimano XT 10-Speed
<b>Umwerfer / f. derailleur</b>	Shimano Deore
<b>Schalthebel / shifter</b>	Shimano Deore SL
<b>Bremshebel / brake lever</b>	Tektro Draco
<b>Innenlager / bottom bracket</b>	Shimano BBES-25
<b>Kurbelsatz / crankset</b>	Shimano FC-M522 42-34-24
<b>Bremsen / brakes</b>	Tektro Draco Disc 160 mm
<b>Vorderreifen / front tire</b>	Schwalbe Smart Sam 2.1
<b>Hinterreifen / rear tire</b>	Schwalbe Smart Sam 2.1
<b>Felgen / rims</b>	Alex XD Sport
<b>Speichen / spokes</b>	DT Swiss 1.8
<b>Naben / hubs</b>	SRAM 306
<b>Kassette / cassette sprocket</b>	Shimano CS-HG62 11-34
<b>Federelement / shock</b>	-
<b>Federweg vorne / front travel</b>	100 mm
<b>Federweg hinten / rear travel</b>	-
<b>Rahmenhöhen / frame sizes</b>	34/40/44/48/52/56 cm
<b>Farbe / colour</b>	black / grey / blue





## SE 3000

<b>Rahmen / frame</b>	SE 7005 DB
<b>Vorbau / stem</b>	GHOST light AS-007N 31.8 mm
<b>Gabel / fork</b>	Suntour XCR RL 100 mm
<b>Steuersatz / headset</b>	Ritchey
<b>Lenker / handlebar</b>	GHOST Low Rizer light 660 mm 31.8 mm
<b>Sattelstütze / seatpost</b>	GHOST light SP 620 31.6 mm
<b>Sattel / saddle</b>	GHOST VL 1695
<b>Schaltwerk / r. derailleur</b>	Shimano XT 9-Speed
<b>Umwerfer / f. derailleur</b>	Shimano Alivio
<b>Schalthebel / shifter</b>	Shimano Acera SL
<b>Bremshebel / brake lever</b>	Tektro Draco
<b>Innenlager / bottom bracket</b>	Shimano BBES-25
<b>Kurbelsatz / crankset</b>	Shimano FCM 430 44-32-22
<b>Bremsen / brakes</b>	Tektro Draco Disc 160 mm
<b>Vorderreifen / front tire</b>	Schwalbe Smart Sam 2.1
<b>Hinterreifen / rear tire</b>	Schwalbe Smart Sam 2.1
<b>Felgen / rims</b>	Jalco X320
<b>Speichen / spokes</b>	DT Swiss 1.8
<b>Naben / hubs</b>	SRAM 306
<b>Kassette / cassette sprocket</b>	Shimano 11-32
<b>Federelement / shock</b>	-
<b>Federweg vorne / front travel</b>	100 mm
<b>Federweg hinten / rear travel</b>	-
<b>Rahmenhöhen / frame sizes</b>	34/40/44/48/52/56 cm
<b>Farbe / colour</b>	black / white / red



## SE 3000

<b>Rahmen / frame</b>	SE 7005 DB
<b>Vorbau / stem</b>	GHOST light AS-007N 31.8 mm
<b>Gabel / fork</b>	Suntour XCR RL 100 mm
<b>Steuersatz / headset</b>	Ritchey
<b>Lenker / handlebar</b>	GHOST Low Rizer light 660 mm 31.8 mm
<b>Sattelstütze / seatpost</b>	GHOST light SP 620 31.6 mm
<b>Sattel / saddle</b>	GHOST VL 1695
<b>Schaltwerk / r. derailleur</b>	Shimano XT 9-Speed
<b>Umwerfer / f. derailleur</b>	Shimano Alivio
<b>Schalthebel / shifter</b>	Shimano Acera SL
<b>Bremshebel / brake lever</b>	Tektro Draco
<b>Innenlager / bottom bracket</b>	Shimano BBES-25
<b>Kurbelsatz / crankset</b>	Shimano FCM 430 44-32-22
<b>Bremsen / brakes</b>	Tektro Draco Disc 160 mm
<b>Vorderreifen / front tire</b>	Schwalbe Smart Sam 2.1
<b>Hinterreifen / rear tire</b>	Schwalbe Smart Sam 2.1
<b>Felgen / rims</b>	Jalco X320
<b>Speichen / spokes</b>	DT Swiss 1.8
<b>Naben / hubs</b>	SRAM 306
<b>Kassette / cassette sprocket</b>	Shimano 11-32
<b>Federelement / shock</b>	-
<b>Federweg vorne / front travel</b>	100 mm
<b>Federweg hinten / rear travel</b>	-
<b>Rahmenhöhen / frame sizes</b>	34/40/44/48/52/56 cm
<b>Farbe / colour</b>	black / grey / white





## SE 2000

<b>Rahmen / frame</b>	SE 7005 PG
<b>Vorbau / stem</b>	GHOST light AS-007N 31.8 mm
<b>Gabel / fork</b>	Suntour XCM MLO 100 mm
<b>Steuersatz / headset</b>	Ritchey
<b>Lenker / handlebar</b>	GHOST Low Rizer light 640 mm 31.8 mm
<b>Sattelstütze / seatpost</b>	GHOST light SP 620 31.6 mm
<b>Sattel / saddle</b>	GHOST VL 1695
<b>Schaltwerk / r. derailleur</b>	Shimano Deore 9-Speed
<b>Umwerfer / f. derailleur</b>	Shimano Acera
<b>Schalthebel / shifter</b>	Shimano Acera SL
<b>Bremshebel / brake lever</b>	Tektro Draco
<b>Innenlager / bottom bracket</b>	Shimano BBES-25
<b>Kurbelsatz / crankset</b>	Shimano Acera 44-32-22
<b>Bremsen / brakes</b>	Tektro Draco Disc 160 mm
<b>Vorderreifen / front tire</b>	Michelin Country DRY2 2.00
<b>Hinterreifen / rear tire</b>	Michelin Country DRY2 2.00
<b>Felgen / rims</b>	Jalco X320
<b>Speichen / spokes</b>	DT Swiss 1.8
<b>Naben / hubs</b>	SRAM 306
<b>Kassette / cassette sprocket</b>	Shimano 11-32
<b>Federelement / shock</b>	-
<b>Federweg vorne / front travel</b>	100 mm
<b>Federweg hinten / rear travel</b>	-
<b>Rahmenhöhen / frame sizes</b>	34/40/44/48/52/56 cm
<b>Farbe / colour</b>	grey / white / green



## SE 2000

<b>Rahmen / frame</b>	SE 7005 PG
<b>Vorbau / stem</b>	GHOST light AS-007N 31.8 mm
<b>Gabel / fork</b>	Suntour XCM MLO 100 mm
<b>Steuersatz / headset</b>	Ritchey
<b>Lenker / handlebar</b>	GHOST Low Rizer light 640 mm 31.8 mm
<b>Sattelstütze / seatpost</b>	GHOST light SP 620 31.6 mm
<b>Sattel / saddle</b>	GHOST VL 1695
<b>Schaltwerk / r. derailleur</b>	Shimano Deore 9-Speed
<b>Umwerfer / f. derailleur</b>	Shimano Acera
<b>Schalthebel / shifter</b>	Shimano Acera SL
<b>Bremshebel / brake lever</b>	Tektro Draco
<b>Innenlager / bottom bracket</b>	Shimano BBES-25
<b>Kurbelsatz / crankset</b>	Shimano Acera 44-32-22
<b>Bremsen / brakes</b>	Tektro Draco Disc 160 mm
<b>Vorderreifen / front tire</b>	Michelin Country DRY2 2.00
<b>Hinterreifen / rear tire</b>	Michelin Country DRY2 2.00
<b>Felgen / rims</b>	Jalco X320
<b>Speichen / spokes</b>	DT Swiss 1.8
<b>Naben / hubs</b>	SRAM 306
<b>Kassette / cassette sprocket</b>	Shimano 11-32
<b>Federelement / shock</b>	-
<b>Federweg vorne / front travel</b>	100 mm
<b>Federweg hinten / rear travel</b>	-
<b>Rahmenhöhen / frame sizes</b>	34/40/44/48/52/56 cm
<b>Farbe / colour</b>	black / grey / red





## SE 1800

<b>Rahmen / frame</b>	SE 7005 PG
<b>Vorbau / stem</b>	GHOST light AS-007N 31.8 mm
<b>Gabel / fork</b>	Suntour XCM MLO 100 mm
<b>Steuersatz / headset</b>	Ritchey
<b>Lenker / handlebar</b>	GHOST Low Rizer light 640 mm 31.8 mm
<b>Sattelstütze / seatpost</b>	GHOST light SP 620 31.6 mm
<b>Sattel / saddle</b>	GHOST VL 1695
<b>Schaltwerk / r. derailleur</b>	Shimano Alivio 9-Speed
<b>Umwerfer / f. derailleur</b>	Shimano Acera
<b>Schalthebel / shifter</b>	Shimano Acera SL
<b>Bremshebel / brake lever</b>	Tektro
<b>Innenlager / bottom bracket</b>	Shimano BBES-25
<b>Kurbelsatz / crankset</b>	Shimano Acera 44-32-22
<b>Bremsen / brakes</b>	Shimano V-Brake
<b>Vorderreifen / front tire</b>	Michelin Country DRY2 2.00
<b>Hinterreifen / rear tire</b>	Michelin Country DRY2 2.00
<b>Felgen / rims</b>	Jalco DM 23
<b>Speichen / spokes</b>	DT Swiss 1.8
<b>Naben / hubs</b>	Shimano
<b>Kassette / cassette sprocket</b>	Shimano 11-32
<b>Federelement / shock</b>	-
<b>Federweg vorne / front travel</b>	100 mm
<b>Federweg hinten / rear travel</b>	-
<b>Rahmenhöhen / frame sizes</b>	34/40/44/48/52/56 cm
<b>Farbe / colour</b>	white / black / red



## SE 1800

<b>Rahmen / frame</b>	SE 7005 PG
<b>Vorbau / stem</b>	GHOST light AS-007N 31.8 mm
<b>Gabel / fork</b>	Suntour XCM MLO 100 mm
<b>Steuersatz / headset</b>	Ritchey
<b>Lenker / handlebar</b>	GHOST Low Rizer light 640 mm 31.8 mm
<b>Sattelstütze / seatpost</b>	GHOST light SP 620 31.6 mm
<b>Sattel / saddle</b>	GHOST VL 1695
<b>Schaltwerk / r. derailleur</b>	Shimano Alivio 9-Speed
<b>Umwerfer / f. derailleur</b>	Shimano Acera
<b>Schalthebel / shifter</b>	Shimano Acera SL
<b>Bremshebel / brake lever</b>	Tektro
<b>Innenlager / bottom bracket</b>	Shimano BBES-25
<b>Kurbelsatz / crankset</b>	Shimano Acera 44-32-22
<b>Bremsen / brakes</b>	Shimano V-Brake
<b>Vorderreifen / front tire</b>	Michelin Country DRY2 2.00
<b>Hinterreifen / rear tire</b>	Michelin Country DRY2 2.00
<b>Felgen / rims</b>	Jalco DM 23
<b>Speichen / spokes</b>	DT Swiss 1.8
<b>Naben / hubs</b>	Shimano
<b>Kassette / cassette sprocket</b>	Shimano 11-32
<b>Federelement / shock</b>	-
<b>Federweg vorne / front travel</b>	100 mm
<b>Federweg hinten / rear travel</b>	-
<b>Rahmenhöhen / frame sizes</b>	34/40/44/48/52/56 cm
<b>Farbe / colour</b>	black / grey / orange





## SE 1300

<b>Rahmen / frame</b>	SE 7005 PG
<b>Vorbau / stem</b>	GHOST light AS-007N 31.8 mm
<b>Gabel / fork</b>	Suntour XCM MLO 100 mm
<b>Steuersatz / headset</b>	Ritchey
<b>Lenker / handlebar</b>	GHOST Low Rizer light 640 mm 31.8 mm
<b>Sattelstütze / seatpost</b>	GHOST light SP 620 31.6 mm
<b>Sattel / saddle</b>	GHOST VL 1695
<b>Schaltwerk / r. derailleur</b>	Shimano Acera 8-Speed
<b>Umwerfer / f. derailleur</b>	Shimano
<b>Schalthebel / shifter</b>	Shimano Acera STI
<b>Bremshebel / brake lever</b>	Shimano Acera STI
<b>Innenlager / bottom bracket</b>	Shimano BBUN-26
<b>Kurbelsatz / crankset</b>	Shimano FCM 171 42-34-24
<b>Bremsen / brakes</b>	Tektro V-Brake
<b>Vorderreifen / front tire</b>	Michelin Country DRY2 2.00
<b>Hinterreifen / rear tire</b>	Michelin Country DRY2 2.00
<b>Felgen / rims</b>	Jalco DM 23
<b>Speichen / spokes</b>	Sapim 1.8
<b>Naben / hubs</b>	Shimano
<b>Kassette / cassette sprocket</b>	Shimano 11-30
<b>Federelement / shock</b>	-
<b>Federweg vorne / front travel</b>	100 mm
<b>Federweg hinten / rear travel</b>	-
<b>Rahmenhöhen / frame sizes</b>	34/40/44/48/52/56 cm
<b>Farbe / colour</b>	blue / grey / white



## SE 1300

<b>Rahmen / frame</b>	SE 7005 PG
<b>Vorbau / stem</b>	GHOST light AS-007N 31.8 mm
<b>Gabel / fork</b>	Suntour XCM MLO 100 mm
<b>Steuersatz / headset</b>	Ritchey
<b>Lenker / handlebar</b>	GHOST Low Rizer light 640 mm 31.8 mm
<b>Sattelstütze / seatpost</b>	GHOST light SP 620 31.6 mm
<b>Sattel / saddle</b>	GHOST VL 1695
<b>Schaltwerk / r. derailleur</b>	Shimano Acera 8-Speed
<b>Umwerfer / f. derailleur</b>	Shimano
<b>Schalthebel / shifter</b>	Shimano Acera STI
<b>Bremshebel / brake lever</b>	Shimano Acera STI
<b>Innenlager / bottom bracket</b>	Shimano BBUN-26
<b>Kurbelsatz / crankset</b>	Shimano FCM 171 42-34-24
<b>Bremsen / brakes</b>	Tektro V-Brake
<b>Vorderreifen / front tire</b>	Michelin Country DRY2 2.00
<b>Hinterreifen / rear tire</b>	Michelin Country DRY2 2.00
<b>Felgen / rims</b>	Jalco DM 23
<b>Speichen / spokes</b>	Sapim 1.8
<b>Naben / hubs</b>	Shimano
<b>Kassette / cassette sprocket</b>	Shimano 11-30
<b>Federelement / shock</b>	-
<b>Federweg vorne / front travel</b>	100 mm
<b>Federweg hinten / rear travel</b>	-
<b>Rahmenhöhen / frame sizes</b>	34/40/44/48/52/56 cm
<b>Farbe / colour</b>	black / grey / blue





## SE 1200

<b>Rahmen / frame</b>	SE 7005 PG
<b>Vorbau / stem</b>	GHOST light AS-007N 31.8 mm
<b>Gabel / fork</b>	Suntour XCT PL 100 mm
<b>Steuersatz / headset</b>	Ritchey
<b>Lenker / handlebar</b>	GHOST Low Rizer light 640 mm 31.8 mm
<b>Sattelstütze / seatpost</b>	GHOST light SP 620 31.6 mm
<b>Sattel / saddle</b>	GHOST VL 1695
<b>Schaltwerk / r. derailleur</b>	Shimano Altus 8-Speed
<b>Umwerfer / f. derailleur</b>	Shimano
<b>Schalthebel / shifter</b>	Shimano Altus STI
<b>Bremshebel / brake lever</b>	Shimano Altus STI
<b>Innenlager / bottom bracket</b>	Shimano BBUN-26
<b>Kurbelsatz / crankset</b>	Shimano FCM 171 42-34-24
<b>Bremsen / brakes</b>	Tektro V-Brake
<b>Vorderreifen / front tire</b>	Michelin Country DRY2 2.00
<b>Hinterreifen / rear tire</b>	Michelin Country DRY2 2.00
<b>Felgen / rims</b>	Jalco DM 23
<b>Speichen / spokes</b>	Sapim 1.8
<b>Naben / hubs</b>	Shimano
<b>Kassette / cassette sprocket</b>	Shimano 11-30
<b>Federelement / shock</b>	-
<b>Federweg vorne / front travel</b>	100 mm
<b>Federweg hinten / rear travel</b>	-
<b>Rahmenhöhen / frame sizes</b>	34/40/44/48/52/56 cm
<b>Farbe / colour</b>	yellow / grey / white



## SE 1200

<b>Rahmen / frame</b>	SE 7005 PG
<b>Vorbau / stem</b>	GHOST light AS-007N 31.8 mm
<b>Gabel / fork</b>	Suntour XCT PL 100 mm
<b>Steuersatz / headset</b>	Ritchey
<b>Lenker / handlebar</b>	GHOST Low Rizer light 640 mm 31.8 mm
<b>Sattelstütze / seatpost</b>	GHOST light SP 620 31.6 mm
<b>Sattel / saddle</b>	GHOST VL 1695
<b>Schaltwerk / r. derailleur</b>	Shimano Altus 8-Speed
<b>Umwerfer / f. derailleur</b>	Shimano
<b>Schalthebel / shifter</b>	Shimano Altus STI
<b>Bremshebel / brake lever</b>	Shimano Altus STI
<b>Innenlager / bottom bracket</b>	Shimano BBUN-26
<b>Kurbelsatz / crankset</b>	Shimano FCM 171 42-34-24
<b>Bremsen / brakes</b>	Tektro V-Brake
<b>Vorderreifen / front tire</b>	Michelin Country DRY2 2.00
<b>Hinterreifen / rear tire</b>	Michelin Country DRY2 2.00
<b>Felgen / rims</b>	Jalco DM 23
<b>Speichen / spokes</b>	Sapim 1.8
<b>Naben / hubs</b>	Shimano
<b>Kassette / cassette sprocket</b>	Shimano 11-30
<b>Federelement / shock</b>	-
<b>Federweg vorne / front travel</b>	100 mm
<b>Federweg hinten / rear travel</b>	-
<b>Rahmenhöhen / frame sizes</b>	34/40/44/48/52/56 cm
<b>Farbe / colour</b>	grey / black / green







## 4CROSS

Unsere 4-Cross-Räder sind für das Duell auf der Piste gemacht! Mann gegen Mann! Schnelle, explosive Sprints nach dem Start, weite Sprünge und harte Fights um die Position! Zurückstecken gibt's nicht!

Dass unsere Bikes schnell sind, haben unsere Worldcup-Rider Johannes Fischbach und Guido Tschugg schon oft eindrucksvoll bewiesen. Unsere Dirt Rippin Geometry wurde gemeinsam mit ihnen entwickelt. Modernste Features wie das Tapered Headtube und die ISCG-05-Aufnahme machen unser Team-Bike „ready to race“!

Jetzt kannst du dir sicher sein: Wenn du im Ziel nicht die Nase vorne hast, liegt es nicht an deinem Bike.

*Our 4Cross bikes are made for duels on the mountain! Man versus man! Quick, explosive sprints after the start, long jumps, and tough fights for position! Backing down is not an option!!*

*Many times, our World Cup riders Johannes Fischbach and Guido Tschugg have proven how impressively fast our bikes are. Our Dirt Rippin Geometry was developed with their help. The latest features like tapered head tube and ISCG 05 standards make our team bike “ready to race”!*

*Rest assured: You can't blame your bike, if you don't get to the finish line first.*

TECHNOLOGIE

TECHNOLOGY



## DIRT

Die perfekt geshapte Dirtline liegt vor dir. Du trittst an undfeuerst dich aus dem ersten Hügel in den Himmel, ein Move jagt direkt den nächsten! Du zündest ein Feuerwerk der Tricks! Eine Mischung aus Adrenalin und Glücksgefühlen steigt in dir auf und du willst mehr. Höher, schneller, weiter, genau dafür haben wir das Dirt für dich entwickelt! Egal, ob du das Gefühl des perfekten Move erleben willst oder lässig mit deinen Freunden über den Pumptrack cruist. Dieses Bike ist dein perfekter Partner. Die radikale Geometrie des Aluminiumrahmens, ausgestattet mit robusten Komponenten, die auch eine verpatzte Landung verzeihen, erlauben dir ein Höchstmaß an Spaß, egal ob auf dem Track, der Dirtline oder in der City!

*The perfectly shaped dirt line is right in front of you. You start pushing off and fire yourself off the first hill into the sky, as one move follows the next! You light off a whole firework of tricks! A mix of adrenalin and bliss rises in you, and you want more. “Higher, faster, further”, and that's exactly why we developed the Dirt for you! It doesn't matter if you want to experience the feeling of the perfect move or if you cruise leisurely over the pump track with your friends. This bicycle is your perfect partner. The radical geometry of the aluminum frame is complemented with robust components, which also forgive a messy landing and allow for a maximum fun factor on track, dirt line or in the city!*







Das Arbeitsgerät unserer Profis. Leichter und stabiler Alurahmen, Rock Shox Reba-Gabel mit Steckachse und Shimano XT-Schaltung, dazu standfeste Anbauteile. Wenn das Startgatter fällt, kann diese Maschine nichts mehr aufhalten. Leicht, antriebsstark und stabil. Ein Profi für harte Duelle.

*The equipment of our professionals. Lightweight and robust aluminum frame, Rock Shox Reba fork with floating axle and Shimano XT rear derailleur, plus robust components. When the starting gate goes down, this machine doesn't hold back. Light, powerful and robust. A pro for tough duels.*

## 4CROSS TEAM

Rahmen / frame	4-X 7005 DB Team
Vorbau / stem	Truvativ Holzfeller 31.8 mm
Gabel / fork	Rock Shox Reba RL Dual Air 100 mm Tapered 15 QR
Steuersatz / headset	Ritchey Tapered
Lenker / handlebar	Truvativ Boobar 740mm 31.8 mm
Sattelstütze / seatpost	GHOST light SP 620 31.6 mm
Sattel / saddle	GHOST VL 1411
Schaltwerk / r. derailleur	Shimano XT 10-Speed
Umwerfer / f. derailleur	-
Schalthebel / shifter	Shimano XT SL
Bremshebel / brake lever	Shimano XT
Innenlager / bottom bracket	Shimano Pressfit BB
Kurbelsatz / crankset	Shimano XT 38-26
Bremsen / brakes	Shimano XT Disc 180 mm
Vorderreifen / front tire	Schwalbe Nobby Nic 2.25
Hinterreifen / rear tire	Schwalbe Nobby Nic 2.25
Felgen / rims	Alex SX 44 Disc
Speichen / spokes	DT Swiss 1.8
Naben / hubs	Shimano XT
Kassette / cassette sprocket	Shimano 105 11-28
Federelement / shock	-
Federweg vorne / front travel	100 mm
Federweg hinten / rear travel	-
Rahmenhöhen / frame sizes	36 cm
Farbe / colour	black / green / blue





## 4CROSS COMP

<b>Rahmen / frame</b>	4-X 7005 PG
<b>Vorbau / stem</b>	GHOST 4X AS-020 31,8mm
<b>Gabel / fork</b>	Suntour XCM MLO 100 mm
<b>Steuersatz / headset</b>	Ritchey
<b>Lenker / handlebar</b>	GHOST Low Rizer light 640 mm 31.8 mm
<b>Sattelstütze / seatpost</b>	GHOST light SP 620 31.6 mm
<b>Sattel / saddle</b>	GHOST VL 1695
<b>Schaltwerk / r. derailleur</b>	Shimano Acera 8-Speed
<b>Umwerfer / f. derailleur</b>	Shimano
<b>Schalthebel / shifter</b>	Shimano Acera SL
<b>Bremshebel / brake lever</b>	Tektro Draco
<b>Innenlager / bottom bracket</b>	Shimano BBUN-26
<b>Kurbelsatz / crankset</b>	Shimano FCM 171 42-34-24
<b>Bremsen / brakes</b>	Tektro Draco Disc 160 mm
<b>Vorderreifen / front tire</b>	Schwalbe Table Top Sport 2.25
<b>Hinterreifen / rear tire</b>	Schwalbe Table Top Sport 2.25
<b>Felgen / rims</b>	Alex XD Sport
<b>Speichen / spokes</b>	DT Swiss 1.8
<b>Naben / hubs</b>	SRAM 306
<b>Kassette / cassette sprocket</b>	Shimano 11-30
<b>Federelement / shock</b>	-
<b>Federweg vorne / front travel</b>	100 mm
<b>Federweg hinten / rear travel</b>	-
<b>Rahmenhöhen / frame sizes</b>	38/42 cm
<b>Farbe / colour</b>	grey / purple



## 4CROSS COMP

<b>Rahmen / frame</b>	4-X 7005 PG
<b>Vorbau / stem</b>	GHOST 4X AS-020 31,8mm
<b>Gabel / fork</b>	Suntour XCM MLO 100 mm
<b>Steuersatz / headset</b>	Ritchey
<b>Lenker / handlebar</b>	GHOST Low Rizer light 640 mm 31.8 mm
<b>Sattelstütze / seatpost</b>	GHOST light SP 620 31.6 mm
<b>Sattel / saddle</b>	GHOST VL 1695
<b>Schaltwerk / r. derailleur</b>	Shimano Acera 8-Speed
<b>Umwerfer / f. derailleur</b>	Shimano
<b>Schalthebel / shifter</b>	Shimano Acera SL
<b>Bremshebel / brake lever</b>	Tektro Draco
<b>Innenlager / bottom bracket</b>	Shimano BBUN-26
<b>Kurbelsatz / crankset</b>	Shimano FCM 171 42-34-24
<b>Bremsen / brakes</b>	Tektro Draco Disc 160 mm
<b>Vorderreifen / front tire</b>	Schwalbe Table Top Sport 2.25
<b>Hinterreifen / rear tire</b>	Schwalbe Table Top Sport 2.25
<b>Felgen / rims</b>	Alex XD Sport
<b>Speichen / spokes</b>	DT Swiss 1.8
<b>Naben / hubs</b>	SRAM 306
<b>Kassette / cassette sprocket</b>	Shimano 11-30
<b>Federelement / shock</b>	-
<b>Federweg vorne / front travel</b>	100 mm
<b>Federweg hinten / rear travel</b>	-
<b>Rahmenhöhen / frame sizes</b>	38/42 cm
<b>Farbe / colour</b>	black / red





## DIRT

<b>Rahmen / frame</b>	Dirt 7005 PG
<b>Vorbau / stem</b>	GHOST 4X AS-020 31,8mm
<b>Gabel / fork</b>	Marzocchi Dirt Jumper 3 100 mm
<b>Steuersatz / headset</b>	Ritchey
<b>Lenker / handlebar</b>	GHOST Low Rizer light 640 mm 31.8 mm
<b>Sattelstütze / seatpost</b>	PREMETEC Pivotal System
<b>Sattel / saddle</b>	GHOST VL 7081 Pivotal System
<b>Schaltwerk / r. derailleur</b>	Joytech/novatec single speed 18T
<b>Umwerfer / f. derailleur</b>	-
<b>Schalthebel / shifter</b>	-
<b>Bremshebel / brake lever</b>	Avid Elixir 1 Rear
<b>Innenlager / bottom bracket</b>	Truvativ Howitzer XR
<b>Kurbelsatz / crankset</b>	Truvativ Hussefelt 34
<b>Bremsen / brakes</b>	Tektro Draco Disc 160 mm
<b>Vorderreifen / front tire</b>	Schwalbe Table Top Sport 2.25
<b>Hinterreifen / rear tire</b>	Schwalbe Table Top Sport 2.25
<b>Felgen / rims</b>	Alex Supra 4X
<b>Speichen / spokes</b>	DT Swiss 1.8
<b>Naben / hubs</b>	Joytech/Novatec
<b>Kassette / cassette sprocket</b>	Joytech/novatec single speed 18T
<b>Federelement / shock</b>	-
<b>Federweg vorne / front travel</b>	100 mm
<b>Federweg hinten / rear travel</b>	-
<b>Rahmenhöhen / frame sizes</b>	32 cm
<b>Farbe / colour</b>	grey / orange









MISS





**MISS AMR** 142

**MISS RT** 146

**MISS** 147







## GHOST MISS

GHOST weiß, was Frauen wollen. Deswegen haben wir die GHOST Miss Reihe entwickelt. Wir sind kompromisslos und nur das Beste stellt uns zufrieden – vollkommen egal, ob unsere Kunden männlich oder weiblich sind. Jeder hat bei uns das gleiche Recht auf puren Fahrspaß. Wir machen keinen Unterschied.

Eine perfekt abgestimmte Geometrie, hochwertige Komponenten und eine ergonomische Anpassung garantieren das perfekte Erlebnis auf dem Bike. Probier es aus und lass dich überzeugen. Kürzere Rahmen, angepasste Kurbellängen und perfekt auf die weibliche Anatomie angepasste Cockpits, wir möchten, dass du dich auf deinem Miss GHOST wohlfühlst und das Abenteuer in vollen Zügen genießen kannst. Dafür haben wir alles getan. Nur die Farbe, die musst du dir selbst aussuchen. Miss GHOST - erlebe den Unterschied!

TECHNOLOGIE

TECHNOLOGIE



## GHOST MISS

*GHOST knows what women want. That is why we developed the GHOST Miss series. Our motto is: Only the best is good enough, regardless if it's for men or women. Everyone has equal rights to pure riding fun, we don't show favoritism! Perfectly tuned geometry, premium components and an ergonomical adaptation guarantee women the perfect cycling experience. Give it a try and see for yourself. Shorter frames, tuned crank lengths and cockpits perfectly adapted to the female anatomy. No compromises were made here! We want you to feel great on your Miss GHOST and to make the most out of every adventure. We took care of everything, but the color you do have to chose on your own.*

*Miss GHOST! Feel the difference!*







Ein Traumbike für Frauen, die wissen, was sie wollen. Unser super leichter 120 mm AMR Alu Rahmen, aufgebaut mit Fox Fahrwerk, kompletter Shimano XT Ausstattung und leichten Anbauteilen. Freu dich über die perfekte Verbindung von niedrigem Gewicht, Zuverlässigkeit und Komfort. Das ist Miss AMR!

*A dream bike for women who know what they want. Our super lightweight 120 mm AMR aluminum frame features Fox chassis, complete Shimano XT equipment and lightweight components. Enjoy the perfect combination of low weight, reliability and comfort. That's the Miss AMR!*

## MISS AMR 7500

<b>Rahmen / frame</b>	Miss AMR Actinum DB SCL
<b>Vorbau / stem</b>	GHOST light AS-025 31.8 mm
<b>Gabel / fork</b>	FOX Forx 32F Air FIT RL 120 mm Tapered 15 QR
<b>Steuersatz / headset</b>	Ritchey Tapered
<b>Lenker / handlebar</b>	GHOST Low Rizer light 680 mm 31.8 mm
<b>Sattelstütze / seatpost</b>	GHOST superlight 34.9 mm
<b>Sattel / saddle</b>	Selle Royal Seta Lady
<b>Schaltwerk / r. derailleur</b>	Shimano XT 10-Speed
<b>Umwerfer / f. derailleur</b>	Shimano XT
<b>Schalthebel / shifter</b>	Shimano XT SL
<b>Bremshebel / brake lever</b>	Shimano XT
<b>Innenlager / bottom bracket</b>	Shimano Pressfit BB
<b>Kurbelsatz / crankset</b>	Shimano XT 42-32-24
<b>Bremsen / brakes</b>	Shimano XT Disc 180 mm
<b>Vorderreifen / front tire</b>	Schwalbe Nobby Nic 2.25
<b>Hinterreifen / rear tire</b>	Schwalbe Nobby Nic 2.25
<b>Felgen / rims</b>	Alex FD19
<b>Speichen / spokes</b>	DT Swiss 1.8
<b>Naben / hubs</b>	Shimano XT
<b>Kassette / cassette sprocket</b>	Shimano XT 11-34
<b>Federelement / shock</b>	FOX Float RP23 120 mm Boost Valve
<b>Federweg vorne / front travel</b>	120 mm
<b>Federweg hinten / rear travel</b>	120 mm
<b>Rahmenhöhen / frame sizes</b>	40/44/48/52 cm
<b>Farbe / colour</b>	black / blue / mint





## MISS AMR 5900

<b>Rahmen / frame</b>	Miss AMR Actinum DB SCL
<b>Vorbau / stem</b>	GHOST light AS-025 31.8 mm
<b>Gabel / fork</b>	FOX Forx 32F Air RL 120 mm Tapered
<b>Steuersatz / headset</b>	Ritchey Tapered
<b>Lenker / handlebar</b>	GHOST Low Rizer light 680 mm 31.8 mm
<b>Sattelstütze / seatpost</b>	GHOST superlight 34.9 mm
<b>Sattel / saddle</b>	Selle Royal Seta Lady
<b>Schaltwerk / r. derailleur</b>	Shimano XT 10-Speed
<b>Umwerfer / f. derailleur</b>	Shimano SLX
<b>Schalthebel / shifter</b>	Shimano Deore SL
<b>Bremshebel / brake lever</b>	Shimano 596
<b>Innenlager / bottom bracket</b>	Shimano Pressfit BB
<b>Kurbelsatz / crankset</b>	Shimano XT 42-32-24
<b>Bremsen / brakes</b>	Shimano 596 Disc 180 mm
<b>Vorderreifen / front tire</b>	Schwalbe Nobby Nic 2.25
<b>Hinterreifen / rear tire</b>	Schwalbe Nobby Nic 2.25
<b>Felgen / rims</b>	Alex FD19
<b>Speichen / spokes</b>	DT Swiss 1.8
<b>Naben / hubs</b>	Shimano Deore
<b>Kassette / cassette sprocket</b>	Shimano CS-HG62 11-34
<b>Federelement / shock</b>	FOX Float RP23 120 mm Boost Valve
<b>Federweg vorne / front travel</b>	120 mm
<b>Federweg hinten / rear travel</b>	120 mm
<b>Rahmenhöhen / frame sizes</b>	40/44/48/52 cm
<b>Farbe / colour</b>	white / purple / yellow



## MISS AMR 5700

<b>Rahmen / frame</b>	Miss AMR Actinum DB SCL
<b>Vorbau / stem</b>	GHOST light AS-025 31.8 mm
<b>Gabel / fork</b>	FOX Forx 32F Air RL 120 mm Tapered
<b>Steuersatz / headset</b>	Ritchey Tapered
<b>Lenker / handlebar</b>	GHOST Low Rizer light 680 mm 31.8 mm
<b>Sattelstütze / seatpost</b>	GHOST superlight 34.9 mm
<b>Sattel / saddle</b>	Selle Royal Seta Lady
<b>Schaltwerk / r. derailleur</b>	Shimano XT 10-Speed
<b>Umwerfer / f. derailleur</b>	Shimano SLX
<b>Schalthebel / shifter</b>	Shimano Deore SL
<b>Bremshebel / brake lever</b>	Shimano 505
<b>Innenlager / bottom bracket</b>	Shimano Pressfit BB
<b>Kurbelsatz / crankset</b>	Shimano FCM 552 42-32-24
<b>Bremsen / brakes</b>	Shimano 505 Disc 180 mm
<b>Vorderreifen / front tire</b>	Schwalbe Nobby Nic 2.25
<b>Hinterreifen / rear tire</b>	Schwalbe Nobby Nic 2.25
<b>Felgen / rims</b>	Alex FD19
<b>Speichen / spokes</b>	DT Swiss 1.8
<b>Naben / hubs</b>	Shimano Deore
<b>Kassette / cassette sprocket</b>	Shimano CS-HG62 11-34
<b>Federelement / shock</b>	FOX Float RL 120mm
<b>Federweg vorne / front travel</b>	120 mm
<b>Federweg hinten / rear travel</b>	120 mm
<b>Rahmenhöhen / frame sizes</b>	40/44/48/52 cm
<b>Farbe / colour</b>	grey / turquoise / yellow





## MISS RT 5100

<b>Rahmen / frame</b>	Miss RT Actinum DB
<b>Vorbau / stem</b>	GHOST light AS-007N 31.8 mm
<b>Gabel / fork</b>	RST First 30 Air GSRL 100 mm
<b>Steuersatz / headset</b>	Ritchey Tapered
<b>Lenker / handlebar</b>	GHOST Low Rizer light 640 mm 31.8 mm
<b>Sattelstütze / seatpost</b>	GHOST light SP 620 31.6 mm
<b>Sattel / saddle</b>	GHOST VL 4212 Lady
<b>Schaltwerk / r. derailleur</b>	Shimano XT 10-Speed
<b>Umwerfer / f. derailleur</b>	Shimano Deore
<b>Schalthebel / shifter</b>	Shimano Deore SL
<b>Bremshebel / brake lever</b>	Tektro Draco
<b>Innenlager / bottom bracket</b>	Shimano BBES-25
<b>Kurbelsatz / crankset</b>	Shimano FCM 552 42-34-24
<b>Bremsen / brakes</b>	Tektro Draco Disc 160 mm
<b>Vorderreifen / front tire</b>	Schwalbe Smart Sam 2.1
<b>Hinterreifen / rear tire</b>	Schwalbe Smart Sam 2.1
<b>Felgen / rims</b>	Alex XD Sport
<b>Speichen / spokes</b>	DT Swiss 1.8
<b>Naben / hubs</b>	SRAM 306
<b>Kassette / cassette sprocket</b>	Shimano CS-HG62 11-34
<b>Federelement / shock</b>	X-Fusion E1 Air RL 100 mm
<b>Federweg vorne / front travel</b>	100 mm
<b>Federweg hinten / rear travel</b>	100 mm
<b>Rahmenhöhen / frame sizes</b>	40/44/48/52 cm
<b>Farbe / colour</b>	white / grey / lime green



## MISS 8000

<b>Rahmen / frame</b>	Miss 7005 DB
<b>Vorbau / stem</b>	GHOST light AS-007N 31.8 mm
<b>Gabel / fork</b>	Rock Shox Recon Silver Air PopLoc 100 mm
<b>Steuersatz / headset</b>	Ritchey
<b>Lenker / handlebar</b>	GHOST Low Rizer light 640 mm 31.8 mm
<b>Sattelstütze / seatpost</b>	GHOST light SP 620 31.6 mm
<b>Sattel / saddle</b>	GHOST VL 4212 Lady
<b>Schaltwerk / r. derailleur</b>	Shimano XT 10-Speed
<b>Umwerfer / f. derailleur</b>	Shimano SLX
<b>Schalthebel / shifter</b>	Shimano SLX SL
<b>Bremshebel / brake lever</b>	Shimano 445
<b>Innenlager / bottom bracket</b>	Shimano BB51 BSA
<b>Kurbelsatz / crankset</b>	Shimano FCM 552 42-32-24
<b>Bremsen / brakes</b>	Shimano 445 Disc 180 mm
<b>Vorderreifen / front tire</b>	Schwalbe Smart Sam 2.1
<b>Hinterreifen / rear tire</b>	Schwalbe Smart Sam 2.1
<b>Felgen / rims</b>	Alex XD Sport
<b>Speichen / spokes</b>	DT Swiss 1.8
<b>Naben / hubs</b>	Shimano 435
<b>Kassette / cassette sprocket</b>	Shimano CS-HG62 11-34
<b>Federelement / shock</b>	-
<b>Federweg vorne / front travel</b>	100 mm
<b>Federweg hinten / rear travel</b>	-
<b>Rahmenhöhen / frame sizes</b>	34/40/44/48/52 cm
<b>Farbe / colour</b>	white / blue / silver





## MISS 5000

<b>Rahmen / frame</b>	Miss 7005 DB
<b>Vorbau / stem</b>	GHOST light AS-007N 31.8 mm
<b>Gabel / fork</b>	RST First 32 Air SRL 100 mm
<b>Steuersatz / headset</b>	Ritchey
<b>Lenker / handlebar</b>	GHOST Low Rizer light 640 mm 31.8 mm
<b>Sattelstütze / seatpost</b>	GHOST light SP 620 31.6 mm
<b>Sattel / saddle</b>	GHOST VL 4212 Lady
<b>Schaltwerk / r. derailleur</b>	Shimano XT 10-Speed
<b>Umwerfer / f. derailleur</b>	Shimano Deore
<b>Schalthebel / shifter</b>	Shimano Deore SL
<b>Bremshebel / brake lever</b>	Shimano 445
<b>Innenlager / bottom bracket</b>	Shimano BB51 BSA
<b>Kurbelsatz / crankset</b>	Shimano FCM 552 42-32-24
<b>Bremsen / brakes</b>	Shimano 445 Disc 180 mm
<b>Vorderreifen / front tire</b>	Schwalbe Smart Sam 2.1
<b>Hinterreifen / rear tire</b>	Schwalbe Smart Sam 2.1
<b>Felgen / rims</b>	Alex XD Sport
<b>Speichen / spokes</b>	DT Swiss 1.8
<b>Naben / hubs</b>	Shimano
<b>Kassette / cassette sprocket</b>	Shimano CS-HG62 11-34
<b>Federelement / shock</b>	-
<b>Federweg vorne / front travel</b>	100 mm
<b>Federweg hinten / rear travel</b>	-
<b>Rahmenhöhen / frame sizes</b>	34/40/44/48/52 cm
<b>Farbe / colour</b>	white / lime green / blue



## MISS 3000

<b>Rahmen / frame</b>	Miss 7005 DB
<b>Vorbau / stem</b>	GHOST light AS-007N 31.8 mm
<b>Gabel / fork</b>	Suntour XCR RL 100 mm
<b>Steuersatz / headset</b>	Ritchey
<b>Lenker / handlebar</b>	GHOST Low Rizer light 640 mm 31.8 mm
<b>Sattelstütze / seatpost</b>	GHOST light SP 620 31.6 mm
<b>Sattel / saddle</b>	GHOST VL 4212 Lady
<b>Schaltwerk / r. derailleur</b>	Shimano XT 9-Speed
<b>Umwerfer / f. derailleur</b>	Shimano Alivio
<b>Schalthebel / shifter</b>	Shimano Acera SL
<b>Bremshebel / brake lever</b>	Tektro Draco
<b>Innenlager / bottom bracket</b>	Shimano BBES-25
<b>Kurbelsatz / crankset</b>	Shimano FCM 430 44-32-22
<b>Bremsen / brakes</b>	Tektro Draco Disc 160 mm
<b>Vorderreifen / front tire</b>	Schwalbe Smart Sam 2.1
<b>Hinterreifen / rear tire</b>	Schwalbe Smart Sam 2.1
<b>Felgen / rims</b>	Jalco X320
<b>Speichen / spokes</b>	DT Swiss 1.8
<b>Naben / hubs</b>	SRAM 306
<b>Kassette / cassette sprocket</b>	Shimano 11-32
<b>Federelement / shock</b>	-
<b>Federweg vorne / front travel</b>	100 mm
<b>Federweg hinten / rear travel</b>	-
<b>Rahmenhöhen / frame sizes</b>	34/40/44/48/52 cm
<b>Farbe / colour</b>	black / yellow / purple





## MISS 2000

<b>Rahmen / frame</b>	Miss 7005 PG
<b>Vorbau / stem</b>	GHOST light AS-007N 31.8 mm
<b>Gabel / fork</b>	Suntour XCM MLO 100 mm
<b>Steuersatz / headset</b>	Ritchey
<b>Lenker / handlebar</b>	GHOST Low Rizer light 640 mm 31.8 mm
<b>Sattelstütze / seatpost</b>	GHOST light SP 620 31.6 mm
<b>Sattel / saddle</b>	GHOST VL 4212 Lady
<b>Schaltwerk / r. derailleur</b>	Shimano Deore 9-Speed
<b>Umwerfer / f. derailleur</b>	Shimano Acera
<b>Schalthebel / shifter</b>	Shimano Acera SL
<b>Bremshebel / brake lever</b>	Tektro Draco
<b>Innenlager / bottom bracket</b>	Shimano BBES-25
<b>Kurbelsatz / crankset</b>	Shimano Acera 44-32-22
<b>Bremsen / brakes</b>	Tektro Draco Disc 160 mm
<b>Vorderreifen / front tire</b>	Michelin Country DRY2 2.00
<b>Hinterreifen / rear tire</b>	Michelin Country DRY2 2.00
<b>Felgen / rims</b>	Jalco X320
<b>Speichen / spokes</b>	DT Swiss 1.8
<b>Naben / hubs</b>	SRAM 306
<b>Kassette / cassette sprocket</b>	Shimano 11-32
<b>Federelement / shock</b>	-
<b>Federweg vorne / front travel</b>	100 mm
<b>Federweg hinten / rear travel</b>	-
<b>Rahmenhöhen / frame sizes</b>	34/40/44/48/52 cm
<b>Farbe / colour</b>	white / blue / purple



## MISS 2000

<b>Rahmen / frame</b>	Miss 7005 PG
<b>Vorbau / stem</b>	GHOST light AS-007N 31.8 mm
<b>Gabel / fork</b>	Suntour XCM MLO 100 mm
<b>Steuersatz / headset</b>	Ritchey
<b>Lenker / handlebar</b>	GHOST Low Rizer light 640 mm 31.8 mm
<b>Sattelstütze / seatpost</b>	GHOST light SP 620 31.6 mm
<b>Sattel / saddle</b>	GHOST VL 4212 Lady
<b>Schaltwerk / r. derailleur</b>	Shimano Deore 9-Speed
<b>Umwerfer / f. derailleur</b>	Shimano Acera
<b>Schalthebel / shifter</b>	Shimano Acera SL
<b>Bremshebel / brake lever</b>	Tektro Draco
<b>Innenlager / bottom bracket</b>	Shimano BBES-25
<b>Kurbelsatz / crankset</b>	Shimano Acera 44-32-22
<b>Bremsen / brakes</b>	Tektro Draco Disc 160 mm
<b>Vorderreifen / front tire</b>	Michelin Country DRY2 2.00
<b>Hinterreifen / rear tire</b>	Michelin Country DRY2 2.00
<b>Felgen / rims</b>	Jalco X320
<b>Speichen / spokes</b>	DT Swiss 1.8
<b>Naben / hubs</b>	SRAM 306
<b>Kassette / cassette sprocket</b>	Shimano 11-32
<b>Federelement / shock</b>	-
<b>Federweg vorne / front travel</b>	100 mm
<b>Federweg hinten / rear travel</b>	-
<b>Rahmenhöhen / frame sizes</b>	34/40/44/48/52 cm
<b>Farbe / colour</b>	black / blue / mint





## MISS 1200

<b>Rahmen / frame</b>	Miss 7005 PG
<b>Vorbau / stem</b>	GHOST light AS-007N 31.8 mm
<b>Gabel / fork</b>	Suntour XCT PL 100 mm
<b>Steuersatz / headset</b>	Ritchey
<b>Lenker / handlebar</b>	GHOST Low Rizer light 640 mm 31.8 mm
<b>Sattelstütze / seatpost</b>	GHOST light SP 620 31.6 mm
<b>Sattel / saddle</b>	GHOST VL 4212 Lady
<b>Schaltwerk / r. derailleur</b>	Shimano Altus 8-Speed
<b>Umwerfer / f. derailleur</b>	Shimano
<b>Schalthebel / shifter</b>	Shimano Altus STI
<b>Bremshebel / brake lever</b>	Shimano Altus STI
<b>Innenlager / bottom bracket</b>	Shimano BBUN-26
<b>Kurbelsatz / crankset</b>	Shimano FCM 171 42-34-24
<b>Bremsen / brakes</b>	Tektro V-Brake
<b>Vorderreifen / front tire</b>	Michelin Country DRY2 2.00
<b>Hinterreifen / rear tire</b>	Michelin Country DRY2 2.00
<b>Felgen / rims</b>	Jalco DM 23
<b>Speichen / spokes</b>	Sapim 1.8
<b>Naben / hubs</b>	Shimano
<b>Kassette / cassette sprocket</b>	Shimano 11-30
<b>Federelement / shock</b>	-
<b>Federweg vorne / front travel</b>	100 mm
<b>Federweg hinten / rear travel</b>	-
<b>Rahmenhöhen / frame sizes</b>	34/40/44/48/52 cm
<b>Farbe / colour</b>	white / purple / pink



## MISS 1200

<b>Rahmen / frame</b>	Miss 7005 PG
<b>Vorbau / stem</b>	GHOST light AS-007N 31.8 mm
<b>Gabel / fork</b>	Suntour XCT PL 100 mm
<b>Steuersatz / headset</b>	Ritchey
<b>Lenker / handlebar</b>	GHOST Low Rizer light 640 mm 31.8 mm
<b>Sattelstütze / seatpost</b>	GHOST light SP 620 31.6 mm
<b>Sattel / saddle</b>	GHOST VL 4212 Lady
<b>Schaltwerk / r. derailleur</b>	Shimano Altus 8-Speed
<b>Umwerfer / f. derailleur</b>	Shimano
<b>Schalthebel / shifter</b>	Shimano Altus STI
<b>Bremshebel / brake lever</b>	Shimano Altus STI
<b>Innenlager / bottom bracket</b>	Shimano BBUN-26
<b>Kurbelsatz / crankset</b>	Shimano FCM 171 42-34-24
<b>Bremsen / brakes</b>	Tektro V-Brake
<b>Vorderreifen / front tire</b>	Michelin Country DRY2 2.00
<b>Hinterreifen / rear tire</b>	Michelin Country DRY2 2.00
<b>Felgen / rims</b>	Jalco DM 23
<b>Speichen / spokes</b>	Sapim 1.8
<b>Naben / hubs</b>	Shimano
<b>Kassette / cassette sprocket</b>	Shimano 11-30
<b>Federelement / shock</b>	-
<b>Federweg vorne / front travel</b>	100 mm
<b>Federweg hinten / rear travel</b>	-
<b>Rahmenhöhen / frame sizes</b>	34/40/44/48/52 cm
<b>Farbe / colour</b>	white / copper / blue





# PEDELECS

Erstmals finden sich in unserem Katalog Räder, die nicht ausschließlich aus eigener Kraft betrieben werden. In dieser Saison präsentieren wir mit Stolz auf den kommenden Seiten unsere ersten GHOST-Pedelecs. Nach jahrelanger Entwicklungsarbeit und unendlich vielen Testkilometern sind wir sicher, dass diese Räder unglaubliche Möglichkeiten eröffnen. Entfernungen werden zur Nebensache, Berge werden durch die elektronische Unterstützung einfach versetzt.

Der Antrieb befindet sich im Hinterrad, den Akku haben wir formschön im Unterrohr integriert. Alle wichtigen Informationen liefert dir ein gut ablesbares Display. Und die Technik? Sie kommt von einem der erfahrensten Hersteller für Elektroantriebe im Fahrradbau. Wir sind keine Kompromisse eingegangen, wir haben uns für die beste Technik, den besten Service und die beste Funktion entschieden. Zusätzlich haben wir unser gesamtes Know-how eingebracht, um mit vielen innovativen Details unsere Räder zu etwas ganz Besonderem zu machen.

Probier es aus und erlebe eine völlig neue Art der Fortbewegung!

*For the first time, you will find bicycles in our catalogue that are not exclusively propelled by human power. This season, we proudly present our first GHOST Pedelecs on the following pages. After years of development and countless test kilometers, we are confident that these bicycles open up incredible opportunities. Distance becomes a minor matter. Mountains are moved by the electronic assistance.*

*The drive is located in the rear wheel, the battery is beautifully integrated into the down tube. An easily legible display shows all important information. The technology comes from the most experienced electric drive manufacturers in the bicycle industry. We did not make any compromises, deciding on the best technology, the best service and the best performance. Additionally, our entire know how was put to good use and made our bicycles into something extraordinary with numerous innovative details.*

*Try it out yourself and experience a totally new mode of transportation!*



**E-HYBRIDE TRAIL** 158

**E-HYBRIDE STREET** 163





## E-HYBRIDE

Als Pedelecs bezeichnet man Fahrräder, die einen unterstützenden Elektromotor bis zu einer Geschwindigkeit von 25 km/h besitzen. Damit kannst du mit unseren Bikes die Schönheit der Natur auf ruhigen Feldwegen genießen oder entspannt auf dem Radweg dahingleiten. Du brauchst weder Führerschein noch ein Versicherungskennzeichen. Damit steht einem grenzenlosen Radvergnügen nichts mehr im Weg. Unsere Pedelec-Linie umfasst drei Modelle, die jeweils in einer Damen- und einer Herren-Version verfügbar sind.

E-Hybride Trail 9000 und 4000 - Mühelos und sicher die Natur erleben: Deine Kraft und die Leistung des Elektroantriebs ermöglichen neue Erfahrungen abseits der befestigten Radwege. Ein Fahrgefühl als hättest du den Rückenwind immer auf deiner Seite. Eine sanfte Kraft sorgt für lautloses Dahingleiten!

E-Hybride Street - Geschmeidig im Verkehr mitfließen, entspannt ankommen: Unser elektrisch unterstütztes Street-Modell bringt dich mit Stil ans Ziel.

 ION TECHNOLOGY

 BET:  
BATTERY ENCAPSULATING TUBE

 THT  
TAPERED HEAD TUBE

TECHNOLOGIE

TECHNOLOGY

*Pedelecs are bicycles with an electric motor assisting with speeds up to 25 km/h. You can enjoy the beauty of nature on quiet dirt trails or just relax and glide along bike paths. No driver's license or insurance is required. Nothing can stop you now and you will enjoy endless cycling fun.*

*Our Pedelec line consists of three models, each one of them available in a ladies and mens version.*

### *E-Hybride Trail 9000 and 4000*

*Experience nature effortlessly and safely: Your own power combined with the electric drive's power enable new experiences besides only paved bike paths. A completely new way of biking, riding as if constant tail wind is always at your back! A gentle power that helps you glide silently!*

### *E-Hybride Street*

*Flow smoothly with traffic, arrive relaxed: Our Street model with electric assistance takes you to your destination in style.*











Gleite lautlos durch die Natur, genieße Steigungen ohne Anstrengung. Unser neu entwickeltes Pedelec mit Alu Rahmen und Elektroantrieb in der Hinterradnabe ist der perfekte Begleiter dafür. Ausgestattet mit Shimano XT-27-Gang-Schaltung, Fox-Federgabel und zuverlässigen Anbauteilen, ist dieses Bike der perfekte Begleiter auf jeder Tour. Hightech trifft auf pure Emotion!

*Glide silently through nature, riding uphill effortlessly. Our newly developed pedelec with an aluminum frame and an electric motor in the rear wheel hub is the perfect companion. Equipped with 27-speed Shimano XT derailleur system, Fox suspension fork and reliable components, this bicycle is the perfect partner on any cruise. High tech meets pure emotion!*

## E-HYBRIDE TRAIL 9000 MAN

<b>Rahmen / frame</b>	E-Hybride Trail 9000
<b>Vorbau / stem</b>	GHOST light AS-025 31.8 mm
<b>Gabel / fork</b>	FOX Forx 32F Air FIT RL 120 mm Tapered 15 QR
<b>Steuersatz / headset</b>	Ritchey Tapered
<b>Lenker / handlebar</b>	GHOST Low Rizer light 680 mm 31.8 mm
<b>Sattelstütze / seatpost</b>	GHOST superlight 34.9 mm
<b>Sattel / saddle</b>	GHOST VL 1376
<b>Schaltwerk / r. derailleur</b>	Shimano XT 9-Speed
<b>Umwerfer / f. derailleur</b>	Shimano XT
<b>Schalthebel / shifter</b>	Shimano XT
<b>Bremshebel / brake lever</b>	Shimano XT
<b>Innenlager / bottom bracket</b>	Shimano BB BSA
<b>Kurbelsatz / crankset</b>	Shimano XT
<b>Bremsen / brakes</b>	Shimano XT Disc 180 mm
<b>Vorderreifen / front tire</b>	Schwalbe Racing Ralph 2.10
<b>Hinterreifen / rear tire</b>	Schwalbe Racing Ralph 2.10
<b>Felgen / rims</b>	Schürmann Felge YAK
<b>Speichen / spokes</b>	Alpina F1-3
<b>Naben / hubs</b>	Shimano XT
<b>Kassette / cassette sprocket</b>	SunRace 11-32
<b>Federelement / shock</b>	-
<b>Federweg vorne / front travel</b>	120 mm
<b>Antriebsstrang / motor &amp; battery</b>	ION - 250W 40Nm Hinterradnabenmotor – 10Ah Lithium Ionen – 360Wh
<b>Rahmenhöhen / framesizes</b>	44/48/52 cm
<b>Farbe / colour</b>	black / white / orange





## E-HYBRIDE TRAIL 9000 LADY

<b>Rahmen / frame</b>	E-Hybride Trail 9000 Lady
<b>Vorbau / stem</b>	GHOST light AS-025 31.8 mm
<b>Gabel / fork</b>	FOX Forx 32F Air FIT RL 120 mm Tapered 15 QR
<b>Steuersatz / headset</b>	Ritchey Tapered
<b>Lenker / handlebar</b>	GHOST Low Rizer light 680 mm 31.8 mm
<b>Sattelstütze / seatpost</b>	GHOST superlight 34.9 mm
<b>Sattel / saddle</b>	GHOST VL 1376
<b>Schaltwerk / r. derailleur</b>	Shimano XT 9-Speed
<b>Umwerfer / f. derailleur</b>	Shimano XT
<b>Schalthebel / shifter</b>	Shimano XT
<b>Bremshebel / brake lever</b>	Shimano XT
<b>Innenlager / bottom bracket</b>	Shimano BB BSA
<b>Kurbelsatz / crankset</b>	Shimano XT
<b>Bremsen / brakes</b>	Shimano XT Disc 180 mm
<b>Vorderreifen / front tire</b>	Schwalbe Racing Ralph 2.10
<b>Hinterreifen / rear tire</b>	Schwalbe Racing Ralph 2.10
<b>Felgen / rims</b>	Schürmann Felge YAK
<b>Speichen / spokes</b>	Alpina F1-3
<b>Naben / hubs</b>	Shimano XT
<b>Kassette / cassette sprocket</b>	SunRace 11-32
<b>Federelement / shock</b>	-
<b>Federweg vorne / front travel</b>	120 mm
<b>Antriebsstrang / motor &amp; battery</b>	ION - 250W 40Nm Hinterradnabenmotor – 10Ah Lithium Ionen – 360Wh
<b>Rahmenhöhen / framesizes</b>	44/48/52 cm
<b>Farbe / colour</b>	black / white / aubergine



## E-HYBRIDE TRAIL 4000 MAN

<b>Rahmen / frame</b>	E-Hybride Trail 4000
<b>Vorbau / stem</b>	GHOST light AS-007N 31.8 mm
<b>Gabel / fork</b>	RST First 32 Air SRL 120 mm
<b>Steuersatz / headset</b>	Ritchey Tapered
<b>Lenker / handlebar</b>	GHOST Low Rizer light 680 mm 31.8 mm
<b>Sattelstütze / seatpost</b>	GHOST superlight 34.9 mm
<b>Sattel / saddle</b>	GHOST VL 1695
<b>Schaltwerk / r. derailleur</b>	Shimano XT 9-Speed
<b>Umwerfer / f. derailleur</b>	Shimano SLX
<b>Schalthebel / shifter</b>	Shimano Acera SL
<b>Bremshebel / brake lever</b>	Shimano 445
<b>Innenlager / bottom bracket</b>	Shimano BB BSA
<b>Kurbelsatz / crankset</b>	Shimano 542 2-pieces
<b>Bremsen / brakes</b>	Shimano 445 Disc 180 mm
<b>Vorderreifen / front tire</b>	Schwalbe Racing Ralph 2.10
<b>Hinterreifen / rear tire</b>	Schwalbe Racing Ralph 2.10
<b>Felgen / rims</b>	Schürmann Felge YAK
<b>Speichen / spokes</b>	Alpina F1-3
<b>Naben / hubs</b>	Shimano Deore
<b>Kassette / cassette sprocket</b>	SunRace 11-32
<b>Federelement / shock</b>	-
<b>Federweg vorne / front travel</b>	120 mm
<b>Antriebsstrang / motor &amp; battery</b>	ION - 250W 40Nm Hinterradnabenmotor – 10Ah Lithium Ionen – 360Wh
<b>Rahmenhöhen / framesizes</b>	44/48/52 cm
<b>Farbe / colour</b>	grey / black / lime green





## E-HYBRIDE TRAIL 4000 LADY

<b>Rahmen / frame</b>	E-Hybride Trail 4000 Lady
<b>Vorbau / stem</b>	GHOST light AS-007N 31.8 mm
<b>Gabel / fork</b>	RST First 32 Air SRL 120 mm
<b>Steuersatz / headset</b>	Ritchey Tapered
<b>Lenker / handlebar</b>	GHOST Low Rizer light 680 mm 31.8 mm
<b>Sattelstütze / seatpost</b>	GHOST superlight 34.9 mm
<b>Sattel / saddle</b>	GHOST VL 1376
<b>Schaltwerk / r. derailleur</b>	Shimano XT 9-Speed
<b>Umwerfer / f. derailleur</b>	Shimano SLX
<b>Schalthebel / shifter</b>	Shimano Acera SL
<b>Bremshebel / brake lever</b>	Shimano 445
<b>Innenlager / bottom bracket</b>	Shimano BB BSA
<b>Kurbelsatz / crankset</b>	Shimano 542 2-pieces
<b>Bremsen / brakes</b>	Shimano 445 Disc 180 mm
<b>Vorderreifen / front tire</b>	Schwalbe Racing Ralph 2.10
<b>Hinterreifen / rear tire</b>	Schwalbe Racing Ralph 2.10
<b>Felgen / rims</b>	Schürmann Felge EDR
<b>Speichen / spokes</b>	Alpina F1-3
<b>Naben / hubs</b>	Shimano Deore
<b>Kassette / cassette sprocket</b>	SunRace 11-32
<b>Federelement / shock</b>	-
<b>Federweg vorne / front travel</b>	120 mm
<b>Antriebsstrang / motor &amp; battery</b>	ION - 250W 40Nm Hinterradnabenmotor – 10Ah Lithium Ionen – 360Wh
<b>Rahmenhöhen / framesizes</b>	44/48/52 cm
<b>Farbe / colour</b>	grey / black / turquoise



## E-HYBRIDE STREET MAN

<b>Rahmen / frame</b>	E-Hybride Street
<b>Vorbau / stem</b>	GHOST light AS-007N 31.8 mm
<b>Gabel / fork</b>	RST First 32 Air SRL 120 mm
<b>Steuersatz / headset</b>	Rithey Tapered
<b>Lenker / handlebar</b>	GHOST Low Rizer light 680 mm 31.8 mm
<b>Sattelstütze / seatpost</b>	GHOST superlight 34.9 mm
<b>Sattel / saddle</b>	GHOST VL 1695
<b>Schaltwerk / r. derailleur</b>	Shimano XT 9-Speed
<b>Umwerfer / f. derailleur</b>	Shimano SLX
<b>Schalthebel / shifter</b>	Shimano Acera SL
<b>Bremshebel / brake lever</b>	Shimano 445
<b>Innenlager / bottom bracket</b>	Shimano BB BSA
<b>Kurbelsatz / crankset</b>	Shimano 542 2-pieces
<b>Bremsen / brakes</b>	Shimano 445 Disc 180 mm
<b>Vorderreifen / front tire</b>	Schwalbe Big Apple
<b>Hinterreifen / rear tire</b>	Schwalbe Big Apple
<b>Felgen / rims</b>	Schürmann Felge YAK
<b>Speichen / spokes</b>	Alpina F1-3
<b>Naben / hubs</b>	Shimano Deore
<b>Kassette / cassette sprocket</b>	SunRace 11-32
<b>Federelement / shock</b>	-
<b>Federweg vorne / front travel</b>	120 mm
<b>Antriebsstrang / motor &amp; battery</b>	ION - 250W 40Nm Hinterradnabenmotor – 10Ah Lithium Ionen – 360Wh
<b>Rahmenhöhen / framesizes</b>	44/48/52 cm
<b>Farbe / colour</b>	white / black / lime green





## E-HYBRIDE STREET LADY

<b>Rahmen / frame</b>	E-Hybride Street Lady
<b>Vorbau / stem</b>	GHOST light AS-007N 31.8 mm
<b>Gabel / fork</b>	RST First 32 Air SRL 120 mm
<b>Steuersatz / headset</b>	Rithey Tapered
<b>Lenker / handlebar</b>	GHOST Low Rizer light 680 mm 31.8 mm
<b>Sattelstütze / seatpost</b>	GHOST superlight 34.9 mm
<b>Sattel / saddle</b>	GHOST VL 1695
<b>Schaltwerk / r. derailleur</b>	Shimano XT 9-Speed
<b>Umwerfer / f. derailleur</b>	Shimano SLX
<b>Schalthebel / shifter</b>	Shimano Acera SL
<b>Bremshebel / brake lever</b>	Shimano 445
<b>Innenlager / bottom bracket</b>	Shimano BB BSA
<b>Kurbelsatz / crankset</b>	Shimano 542 2-pieces
<b>Bremsen / brakes</b>	Shimano 445 Disc 180 mm
<b>Vorderreifen / front tire</b>	Schwalbe Big Apple
<b>Hinterreifen / rear tire</b>	Schwalbe Big Apple
<b>Felgen / rims</b>	Schürmann Felge YAK
<b>Speichen / spokes</b>	Alpina F1-3
<b>Naben / hubs</b>	Shimano Deore
<b>Kassette / cassette sprocket</b>	SunRace 11-32
<b>Federelement / shock</b>	-
<b>Federweg vorne / front travel</b>	120 mm
<b>Antriebsstrang / motor &amp; battery</b>	ION - 250W 40Nm Hinterradnabenmotor – 10Ah Lithium Ionen – 360Wh
<b>Rahmenhöhen / framesizes</b>	44/48/52 cm
<b>Farbe / colour</b>	white / black / lime green









# TOWN & COUNTRY

Durchschnittstempo? Steigungsprozente? Solche Zahlen sind dir egal. Du willst frischen Wind im Gesicht spüren und in vollen Zügen die Natur genießen. Hier kommen die Räder dafür. Mit sportlichem Touch, Eleganz und unserer ganzen Erfahrung.

## Cross

Cross, so nennen wir unsere 28-Zoll-Multitalente. Wir haben Mountainbike-Technik mit der Eleganz unserer Rennräder vereint. Das Ergebnis sind Bikes, die auf der Straße gleichermaßen begeistern wie auf unbefestigten Wegen. Lass dich zu den schönsten Zielen inmitten der Natur führen. Genieße die Zeit auf deinem Bike und lass dich von einem Feldweg nicht dabei aufhalten!

## Trekking

Unsere Allrounder. Ihre hochwertige Ausstattung garantiert jahrelangen Einsatz in Alltag und Freizeit. Dank Vollausstattung mit Licht und Schutzblechen sind sie uneingeschränkt alltagstauglich. Auch mit Packtaschen folgen sie dir überall hin. Egal, ob du auf weite Reise mit deinem Rad gehst oder einfach nur sicher und entspannt zur Arbeit kommen willst. Unsere GHOST Trekking-Linie: wahre Allrounder und für alle Fälle bestens gerüstet!

GHOST – begeistertnd gut!

*Average speed? Incline percentage? Statistics like this don't matter to you! You just want to feel the wind in your face and fully enjoy nature at its best. These are the perfect bikes for just that. With an athletic touch, elegance and all of our experience included.*

## Cross

*Cross is what we call our 28" multi-talents. We combined mountain bike technology with the elegance of our road bikes. The result is bicycles which wow you on the road just as much as they do on dirt paths. Let yourself be guided to the most intriguing destinations in nature. Enjoy your time on your bicycle and don't let a dirt path stop you!*

## Trekking

*Our allrounders. Their premium equipment guarantees years of fun for every-day use and athletic ambitions in your leisure time. Thanks to being fully equipped with light systems and mud guards, they are suitable for every-day use without restrictions. They will follow you anywhere with their saddle bags. It doesn't matter if you go on a long journey or if you just want a safe and relaxing commute to work. Our GHOST Trekking series: true allrounders and geared up for anything that life might throw your way!*

GHOST – enthusiastically good!





**CROSS** 168  
**TREKKING** 182





## CROSS

Du willst das Radfahren mit all seinen Möglichkeiten genießen. Bei der Auswahl deiner Touren willst du nicht darauf achten, ob es eine Straße, ein Feldweg oder ein Radweg ist, der ans Ziel führt. Das Mountainbike ist dir zu langsam, ein Rennrad schränkt deine Wegeauswahl zu sehr ein. Dann sind unsere Cross-Bikes genau das Richtige für dich. Wir haben die robuste und zuverlässige Ausstattung eines Mountainbikes mit der Eleganz unserer Rennräder vereint. Das Ergebnis sind 28-Zoll-Bikes, die sich in jedem Gelände wohlfühlen. Die leichten und formschönen Aluminiumrahmen sorgen auf der Straße für satten Vortrieb, die Federgabel an der Front schluckt die Unebenheiten der Forstwege und bietet angenehmen Komfort. Zuverlässige Bremsanlagen sorgen stets für die notwendige Kontrolle. Genieße die Freiheit, die dir ein Cross bietet!



**CCH**  
CONTINUOUS CABLE HOUSING

**TLC**  
TENDER LOVING CARE

**HF**  
HYDROFORMING TUBESET

TECHNOLOGIE

TECHNOLOGY

## CROSS

*You want to enjoy cycling with all its possibilities. When you choose your tours, you don't want to have to worry about whether it's a paved road, a dirt path or a bike path which will lead you to your destination. The mountain bike is too slow for you, but a road race bike limits your selection of trails too much. In that case, our Cross bikes are perfect for you. We combined the robust and reliable equipment of a mountain bike with the elegance of our road racers. The result: 28" bikes that feel at ease in any terrain. The lightweight and shapely aluminum bikes provide solid power and the suspension fork at the front eats up the trail bumps and offers pleasant comfort. Reliable brake systems always provide the necessary control. Enjoy the freedom a Cross bike offers you!*









Das Topmodell unserer Cross-Linie ist ein Bike der Superlative! Superleichter Alurahmen, optimal einstellbare Luftfedergabel, komplette Shimano XT-Gruppe mit 30 Gängen, leichte Anbauteile. Wir haben an alles gedacht. Mit diesem Bike wird jede Fahrt zum perfekten Erlebnis.

*The top model of our Cross line is a bicycle of superlatives! Super lightweight aluminum frame, optimally adjustable air suspension fork, 30-speed complete Shimano XT groupset, and light components. We thought of everything. With this bike, any ride will become an outstanding experience.*

## CROSS 9000

Rahmen / frame	Cross 7005 DB
Vorbau / stem	GHOST light AS-007N 31.8 mm
Gabel / fork	RST Vogue Air LO 60 mm
Steuersatz / headset	Ritchey
Lenker / handlebar	GHOST Low Rizer light 660 mm 31.8 mm
Sattelstütze / seatpost	GHOST SL SP 717 27.2 mm
Sattel / saddle	GHOST VL 3165
Schaltwerk / r. derailleur	Shimano XT 10-Speed
Umwerfer / f. derailleur	Shimano XT
Schalthebel / shifter	Shimano XT SL
Bremshebel / brake lever	Shimano XT
Innenlager / bottom bracket	Shimano BB51 BSA
Kurbelsatz / crankset	Shimano XT 48-36-26
Bremsen / brakes	Shimano XT Disc 180 mm
Vorderreifen / front tire	Schwalbe Smart Sam Sport
Hinterreifen / rear tire	Schwalbe Smart Sam Sport
Felgen / rims	Alex TD 17
Speichen / spokes	DT Swiss 1.8
Naben / hubs	Shimano XT
Kassette / cassette sprocket	Shimano CS-HG81 11-34
Federelement / shock	-
Federweg vorne / front travel	60 mm
Federweg hinten / rear travel	-
Rahmenhöhen / frame sizes	45/49/53/57/61 cm
Farbe / colour	black / red / grey





## CROSS 7500

<b>Rahmen / frame</b>	Cross 7005 DB
<b>Vorbau / stem</b>	GHOST light AS-007N 31.8 mm
<b>Gabel / fork</b>	RST Vogue Air LO 60 mm
<b>Steuersatz / headset</b>	Ritchey
<b>Lenker / handlebar</b>	GHOST Low Rizer light 660 mm 31.8 mm
<b>Sattelstütze / seatpost</b>	GHOST light SP 620 27.2 mm
<b>Sattel / saddle</b>	GHOST VL 3165
<b>Schaltwerk / r. derailleur</b>	Shimano XT 10-Speed
<b>Umwerfer / f. derailleur</b>	Shimano XT
<b>Schalthebel / shifter</b>	Shimano Deore SL
<b>Bremshebel / brake lever</b>	Shimano 505
<b>Innenlager / bottom bracket</b>	Shimano BB51 BSA
<b>Kurbelsatz / crankset</b>	Shimano XT 48-36-26
<b>Bremsen / brakes</b>	Shimano 505 Disc 180 mm
<b>Vorderreifen / front tire</b>	Schwalbe Smart Sam Sport
<b>Hinterreifen / rear tire</b>	Schwalbe Smart Sam Sport
<b>Felgen / rims</b>	Alex TD 17
<b>Speichen / spokes</b>	DT Swiss 1.8
<b>Naben / hubs</b>	Shimano Deore
<b>Kassette / cassette sprocket</b>	Shimano CS-HG62 11-34
<b>Federelement / shock</b>	-
<b>Federweg vorne / front travel</b>	60 mm
<b>Federweg hinten / rear travel</b>	-
<b>Rahmenhöhen / frame sizes</b>	45/49/53/57/61 cm
<b>Farbe / colour</b>	black / white / grey



## CROSS 5500

<b>Rahmen / frame</b>	Cross 7005 DB
<b>Vorbau / stem</b>	GHOST light AS-007N 31.8 mm
<b>Gabel / fork</b>	Suntour SF10-NEX LO 63 mm
<b>Steuersatz / headset</b>	Ritchey
<b>Lenker / handlebar</b>	GHOST Low Rizer light 660 mm 31.8 mm
<b>Sattelstütze / seatpost</b>	GHOST light SP 620 27.2 mm
<b>Sattel / saddle</b>	GHOST VL 3165
<b>Schaltwerk / r. derailleur</b>	Shimano XT 9-Speed
<b>Umwerfer / f. derailleur</b>	Shimano Deore
<b>Schalthebel / shifter</b>	Shimano Deore SL
<b>Bremshebel / brake lever</b>	Shimano 505
<b>Innenlager / bottom bracket</b>	Shimano BB BSA
<b>Kurbelsatz / crankset</b>	Shimano FCM 543 48-36-26
<b>Bremsen / brakes</b>	Shimano 505 Disc 180 mm
<b>Vorderreifen / front tire</b>	Schwalbe Smart Sam Sport
<b>Hinterreifen / rear tire</b>	Schwalbe Smart Sam Sport
<b>Felgen / rims</b>	Alex TD 17
<b>Speichen / spokes</b>	DT Swiss 1.8
<b>Naben / hubs</b>	Shimano Deore
<b>Kassette / cassette sprocket</b>	Shimano 11-32
<b>Federelement / shock</b>	-
<b>Federweg vorne / front travel</b>	63 mm
<b>Federweg hinten / rear travel</b>	-
<b>Rahmenhöhen / frame sizes</b>	45/49/53/57/61 cm
<b>Farbe / colour</b>	grey / lime green / black





## CROSS 5500 LADY

<b>Rahmen / frame</b>	Cross 7005 DB
<b>Vorbau / stem</b>	GHOST light AS-007N 31.8 mm
<b>Gabel / fork</b>	Suntour SF10-NEX LO 63 mm
<b>Steuersatz / headset</b>	Ritchey
<b>Lenker / handlebar</b>	GHOST Low Rizer light 660 mm 31.8 mm
<b>Sattelstütze / seatpost</b>	GHOST light SP 620 27.2 mm
<b>Sattel / saddle</b>	GHOST VL 3165
<b>Schaltwerk / r. derailleur</b>	Shimano XT 9-Speed
<b>Umwerfer / f. derailleur</b>	Shimano Deore
<b>Schalthebel / shifter</b>	Shimano Deore SL
<b>Bremshebel / brake lever</b>	Shimano 505
<b>Innenlager / bottom bracket</b>	Shimano BB BSA
<b>Kurbelsatz / crankset</b>	Shimano FCM 543 48-36-26
<b>Bremsen / brakes</b>	Shimano 505 Disc 180 mm
<b>Vorderreifen / front tire</b>	Schwalbe Smart Sam Sport
<b>Hinterreifen / rear tire</b>	Schwalbe Smart Sam Sport
<b>Felgen / rims</b>	Alex TD 17
<b>Speichen / spokes</b>	DT Swiss 1.8
<b>Naben / hubs</b>	Shimano Deore
<b>Kassette / cassette sprocket</b>	Shimano 11-32
<b>Federelement / shock</b>	-
<b>Federweg vorne / front travel</b>	63 mm
<b>Federweg hinten / rear travel</b>	-
<b>Rahmenhöhen / frame sizes</b>	40/44/48/52 cm
<b>Farbe / colour</b>	grey / lime green / black



## CROSS 5100

<b>Rahmen / frame</b>	Cross 7005 PG
<b>Vorbau / stem</b>	GHOST light AS-007N 31.8 mm
<b>Gabel / fork</b>	Suntour SF10-NEX LO 63 mm
<b>Steuersatz / headset</b>	Ritchey
<b>Lenker / handlebar</b>	GHOST Low Rizer light 660 mm 31.8 mm
<b>Sattelstütze / seatpost</b>	GHOST light SP 620 27.2 mm
<b>Sattel / saddle</b>	GHOST VL 3165
<b>Schaltwerk / r. derailleur</b>	Shimano Deore 9-Speed
<b>Umwerfer / f. derailleur</b>	Shimano Alivio
<b>Schalthebel / shifter</b>	Shimano Acera SL
<b>Bremshebel / brake lever</b>	Tektro Draco
<b>Innenlager / bottom bracket</b>	Shimano BBES-25
<b>Kurbelsatz / crankset</b>	Shimano FCM 431 48-36-26
<b>Bremsen / brakes</b>	Tektro Draco Disc 160 mm
<b>Vorderreifen / front tire</b>	Schwalbe Smart Sam Sport
<b>Hinterreifen / rear tire</b>	Schwalbe Smart Sam Sport
<b>Felgen / rims</b>	Alex TD 17
<b>Speichen / spokes</b>	DT Swiss 1.8
<b>Naben / hubs</b>	SRAM 306
<b>Kassette / cassette sprocket</b>	Shimano 11-32
<b>Federelement / shock</b>	-
<b>Federweg vorne / front travel</b>	63 mm
<b>Federweg hinten / rear travel</b>	-
<b>Rahmenhöhen / frame sizes</b>	45/49/53/57/61 cm
<b>Farbe / colour</b>	black / green / grey





## CROSS 5100 LADY

<b>Rahmen / frame</b>	Cross 7005 PG
<b>Vorbau / stem</b>	GHOST light AS-007N 31.8 mm
<b>Gabel / fork</b>	Suntour SF10-NEX LO 63 mm
<b>Steuersatz / headset</b>	Ritchey
<b>Lenker / handlebar</b>	GHOST Low Rizer light 660 mm 31.8 mm
<b>Sattelstütze / seatpost</b>	GHOST light SP 620 27.2 mm
<b>Sattel / saddle</b>	GHOST VL 3165
<b>Schaltwerk / r. derailleur</b>	Shimano Deore 9-Speed
<b>Umwerfer / f. derailleur</b>	Shimano Alivio
<b>Schalthebel / shifter</b>	Shimano Acera SL
<b>Bremshebel / brake lever</b>	Tektro Draco
<b>Innenlager / bottom bracket</b>	Shimano BBES-25
<b>Kurbelsatz / crankset</b>	Shimano FCM 431 48-36-26
<b>Bremsen / brakes</b>	Tektro Draco Disc 160 mm
<b>Vorderreifen / front tire</b>	Schwalbe Smart Sam Sport
<b>Hinterreifen / rear tire</b>	Schwalbe Smart Sam Sport
<b>Felgen / rims</b>	Alex TD 17
<b>Speichen / spokes</b>	DT Swiss 1.8
<b>Naben / hubs</b>	SRAM 306
<b>Kassette / cassette sprocket</b>	Shimano 11-32
<b>Federelement / shock</b>	-
<b>Federweg vorne / front travel</b>	63 mm
<b>Federweg hinten / rear travel</b>	-
<b>Rahmenhöhen / frame sizes</b>	40/44/48/52 cm
<b>Farbe / colour</b>	white / green / grey



## CROSS 1800

<b>Rahmen / frame</b>	Cross 7005 PG
<b>Vorbau / stem</b>	GHOST light AS-007N 31.8 mm
<b>Gabel / fork</b>	Suntour SF10-NEX LO 63 mm
<b>Steuersatz / headset</b>	Ritchey
<b>Lenker / handlebar</b>	GHOST Low Rizer light 660 mm 31.8 mm
<b>Sattelstütze / seatpost</b>	GHOST light SP 620 27.2 mm
<b>Sattel / saddle</b>	GHOST VL 3165
<b>Schaltwerk / r. derailleur</b>	Shimano Alivio 8-Speed
<b>Umwerfer / f. derailleur</b>	Shimano
<b>Schalthebel / shifter</b>	Shimano SL
<b>Bremshebel / brake lever</b>	Tektro Draco
<b>Innenlager / bottom bracket</b>	Shimano BBUN-26
<b>Kurbelsatz / crankset</b>	Shimano FCM 311 48-38-28
<b>Bremsen / brakes</b>	Tektro Draco Disc 160 mm
<b>Vorderreifen / front tire</b>	Schwalbe Smart Sam Sport
<b>Hinterreifen / rear tire</b>	Schwalbe Smart Sam Sport
<b>Felgen / rims</b>	Alex TD 17
<b>Speichen / spokes</b>	DT Swiss 1.8
<b>Naben / hubs</b>	SRAM 306
<b>Kassette / cassette sprocket</b>	Shimano 11-30
<b>Federelement / shock</b>	-
<b>Federweg vorne / front travel</b>	63 mm
<b>Federweg hinten / rear travel</b>	-
<b>Rahmenhöhen / frame sizes</b>	45/49/53/57/61 cm
<b>Farbe / colour</b>	black / blue / grey





## CROSS 1800 LADY

<b>Rahmen / frame</b>	Cross 7005 PG
<b>Vorbau / stem</b>	GHOST light AS-007N 31.8 mm
<b>Gabel / fork</b>	Suntour SF10-NEX LO 63 mm
<b>Steuersatz / headset</b>	Ritchey
<b>Lenker / handlebar</b>	GHOST Low Rizer light 660 mm 31.8 mm
<b>Sattelstütze / seatpost</b>	GHOST light SP 620 27.2 mm
<b>Sattel / saddle</b>	GHOST VL 3165
<b>Schaltwerk / r. derailleur</b>	Shimano Alivio 8-Speed
<b>Umwerfer / f. derailleur</b>	Shimano
<b>Schalthebel / shifter</b>	Shimano SL
<b>Bremshebel / brake lever</b>	Tektro Draco
<b>Innenlager / bottom bracket</b>	Shimano BBUN-26
<b>Kurbelsatz / crankset</b>	Shimano FCM 311 48-38-28
<b>Bremsen / brakes</b>	Tektro Draco Disc 160 mm
<b>Vorderreifen / front tire</b>	Schwalbe Smart Sam Sport
<b>Hinterreifen / rear tire</b>	Schwalbe Smart Sam Sport
<b>Felgen / rims</b>	Alex TD 17
<b>Speichen / spokes</b>	DT Swiss 1.8
<b>Naben / hubs</b>	SRAM 306
<b>Kassette / cassette sprocket</b>	Shimano 11-30
<b>Federelement / shock</b>	-
<b>Federweg vorne / front travel</b>	63 mm
<b>Federweg hinten / rear travel</b>	-
<b>Rahmenhöhen / frame sizes</b>	40/44/48/52 cm
<b>Farbe / colour</b>	white / blue / dark blue



## CROSS 1300

<b>Rahmen / frame</b>	Cross 7005 PG
<b>Vorbau / stem</b>	GHOST light AS-007N 31.8 mm
<b>Gabel / fork</b>	Suntour SF10-NEX LO 63 mm
<b>Steuersatz / headset</b>	Ritchey
<b>Lenker / handlebar</b>	GHOST Low Rizer light 660 mm 31.8 mm
<b>Sattelstütze / seatpost</b>	GHOST light SP 620 27.2 mm
<b>Sattel / saddle</b>	GHOST VL 3165
<b>Schaltwerk / r. derailleur</b>	Shimano Acera 8-Speed
<b>Umwerfer / f. derailleur</b>	Shimano
<b>Schalthebel / shifter</b>	Shimano Altus STI
<b>Bremshebel / brake lever</b>	Shimano Altus STI
<b>Innenlager / bottom bracket</b>	Shimano BBUN-26
<b>Kurbelsatz / crankset</b>	Shimano FCM 171 48-38-28
<b>Bremsen / brakes</b>	Shimano V-Brake
<b>Vorderreifen / front tire</b>	Schwalbe Smart Sam Sport
<b>Hinterreifen / rear tire</b>	Schwalbe Smart Sam Sport
<b>Felgen / rims</b>	Alex ACE 18
<b>Speichen / spokes</b>	DT Swiss 1.8
<b>Naben / hubs</b>	Shimano
<b>Kassette / cassette sprocket</b>	Shimano 11-30
<b>Federelement / shock</b>	-
<b>Federweg vorne / front travel</b>	63 mm
<b>Federweg hinten / rear travel</b>	-
<b>Rahmenhöhen / frame sizes</b>	45/49/53/57/61 cm
<b>Farbe / colour</b>	white / red / grey





## CROSS 1300 LADY

<b>Rahmen / frame</b>	Cross 7005 PG
<b>Vorbau / stem</b>	GHOST light AS-007N 31.8 mm
<b>Gabel / fork</b>	Suntour SF10-NEX LO 63 mm
<b>Steuersatz / headset</b>	Ritchey
<b>Lenker / handlebar</b>	GHOST Low Rizer light 660 mm 31.8 mm
<b>Sattelstütze / seatpost</b>	GHOST light SP 620 27.2 mm
<b>Sattel / saddle</b>	GHOST VL 3165
<b>Schaltwerk / r. derailleur</b>	Shimano Acera 8-Speed
<b>Umwerfer / f. derailleur</b>	Shimano
<b>Schalthebel / shifter</b>	Shimano Altus STI
<b>Bremshebel / brake lever</b>	Shimano Altus STI
<b>Innenlager / bottom bracket</b>	Shimano BBUN-26
<b>Kurbelsatz / crankset</b>	Shimano FCM 171 48-38-28
<b>Bremsen / brakes</b>	Shimano V-Brake
<b>Vorderreifen / front tire</b>	Schwalbe Smart Sam Sport
<b>Hinterreifen / rear tire</b>	Schwalbe Smart Sam Sport
<b>Felgen / rims</b>	Alex ACE 18
<b>Speichen / spokes</b>	DT Swiss 1.8
<b>Naben / hubs</b>	Shimano
<b>Kassette / cassette sprocket</b>	Shimano 11-30
<b>Federelement / shock</b>	-
<b>Federweg vorne / front travel</b>	63 mm
<b>Federweg hinten / rear travel</b>	-
<b>Rahmenhöhen / frame sizes</b>	40/44/48/52 cm
<b>Farbe / colour</b>	white / red / grey









## TREKKING

Unsere Trekking-Bikes sind echte Reisebegleiter. Dabei spielt es überhaupt keine Rolle, wohin die Reise geht und wie lange sie dauert. Jede Ausfahrt wird zu einem Genuss. Ist es der tägliche Weg zur Arbeit, der dich erst über grüne Radwege und dann durch den Verkehr der Städte führt? Oder ist es der umgekehrte Weg, von der Stadt hinaus in die Freiheit der Natur? Der Weg ist dein Ziel, die Auswahl der Möglichkeiten grenzenlos. Unsere neu entwickelten Aluminiumrahmen haben wir mit allem ausgestattet, was sinnvoll und wichtig ist. Neue, elegante Rohrformen werden vereint mit innovativen Detaillösungen. Dazu haben wir bei der Auswahl der Komponenten an alles gedacht. Erlebe deine Reise, egal ob bei Tag oder Nacht, du bist immer bestens dafür gerüstet. Hochwertige LED-Beleuchtungen weisen dir immer den Weg, standfeste Bremsen stoppen dich sicher, wann immer es nötig ist. Schutzblech und Kettenkasten sorgen dafür, dass du immer sauber dein Ziel erreichst. Und der Gepäckträger nimmt alles mit, was dir auf deiner Reise wichtig erscheint. Ein ergonomisches Cockpit und der Gelsattel stellen unbeschwertes Reisen sicher. Bei der Schaltung hast du die Wahl zwischen Ketten- und Nabenschaltungen. Diese Räder sind geschaffen, um zu reisen!

**CCH**  
CONTINUOUS CABLE HOUSING

**HF**  
HYDROFORMING TUBESET

TECHNOLOGIE

TECHNOLOGY

## TREKKING

*Our trekking bikes are true travel companions, no matter where you are headed or how long your journey will take. Every ride is pure enjoyment. Does the daily commute to work take you along green bike paths and then through city traffic? Or is it the other way around, leaving the city behind and heading towards the freedom of nature. The journey is the goal and the possibilities are endless. Our newly developed aluminum frames are equipped with everything that is sensible and important. New, elegant tube shapes are united with innovatively detailed solutions. We thought of everything when we chose the components. Your perfect equipment lets you enjoy your trip, day or night. High-quality LED lighting systems always show the way, powerful brakes stop you safely whenever it is necessary. Mudguards and chain guard make sure that you will reach your destination without getting dirty, and your luggage rack will bring anything that seems important for your trip. An ergonomical cockpit and the gel saddle ensure trouble-free traveling. You can choose between derailleur and hub gears. These bikes are made for traveling!*











Bei diesem Modell haben wir unseren innovativen Trekking-Alurahmen mit einer Shimano Alfine 11 Gang-Nabenschaltung, Scheibenbremsen und einer leichten Starrgabel ausgerüstet. Dazu B&M-LED-Beleuchtung und Chainglider. Das Ergebnis ist ein Trekking-Rad der absoluten Spitzenklasse. Leicht, zuverlässig, sicher, bequem und wunderschön!

*Our innovative Trekking aluminum frame features a Shimano Alfine 11-speed hub gear shift system, disc brakes and a lightweight rigid fork. In addition, it sports a B&M LED lighting system and chain glider. The result is a Trekking bike of a premium class. Lightweight, reliable, safe, comfortable and simply beautiful!*

## TREKKING 7600 ALFINE

<b>Rahmen / frame</b>	Trekking 7005 DB
<b>Vorbau / stem</b>	GHOST light AS-007N 31.8 mm
<b>Gabel / fork</b>	RST RF-M7 Rigid
<b>Steuersatz / headset</b>	Ritchey
<b>Lenker / handlebar</b>	GHOST Low Rizer light 640 mm 31.8 mm
<b>Sattelstütze / seatpost</b>	GHOST SL SP 717 27.2 mm
<b>Sattel / saddle</b>	Selle Royal Freccia RVL Man
<b>Schaltwerk / r. derailleur</b>	Shimano Alfine Internal Geared Hub 11-Speed
<b>Umwerfer / f. derailleur</b>	-
<b>Schalthebel / shifter</b>	Shimano Alfine SLS 700 11 Gear
<b>Bremshebel / brake lever</b>	Shimano Alfine
<b>Innenlager / bottom bracket</b>	SRAM BB BSA
<b>Kurbelsatz / crankset</b>	Truvativ Firex Single 38
<b>Bremsen / brakes</b>	Shimano Alfine 11 Disc 180 mm
<b>Vorderreifen / front tire</b>	Schwalbe Big Apple 2.00
<b>Hinterreifen / rear tire</b>	Schwalbe Big Apple 2.00
<b>Felgen / rims</b>	Alex TD 17
<b>Speichen / spokes</b>	DT Swiss 1.8
<b>Naben / hubs</b>	Shimano Hub Dynamo
<b>Kassette / cassette sprocket</b>	-
<b>Federelement / shock</b>	-
<b>Federweg vorne / front travel</b>	-
<b>Federweg hinten / rear travel</b>	-
<b>Rahmenhöhen / frame sizes</b>	45/49/53/57/61 cm
<b>Farbe / colour</b>	black / grey / grey

Sonderausstattung TR Series: LED Scheinwerfer, LED Rücklicht mit Standfunktion, Klingel, SKS Pumpe und Schutzbleche, Ständer, Kettenkasten  
 Special Equipment: LED oodlight, LED backlight, bell, SKS airpump and mudguard, kickstand, chaincase





## TREKKING 7500

<b>Rahmen / frame</b>	Trekking 7005 DB
<b>Vorbau / stem</b>	GHOST light AS-007N 31.8 mm
<b>Gabel / fork</b>	RST Vogue Air TnL 60 mm
<b>Steuersatz / headset</b>	Ritchey
<b>Lenker / handlebar</b>	GHOST Low Rizer light 640 mm 31.8 mm
<b>Sattelstütze / seatpost</b>	GHOST light SP 620 27.2 mm
<b>Sattel / saddle</b>	Selle Royal Freccia RVL Man
<b>Schaltwerk / r. derailleur</b>	Shimano XT 10-Speed
<b>Umwerfer / f. derailleur</b>	Shimano XT
<b>Schalthebel / shifter</b>	Shimano XT SL
<b>Bremshebel / brake lever</b>	Shimano 596
<b>Innenlager / bottom bracket</b>	Shimano BB BSA
<b>Kurbelsatz / crankset</b>	Shimano XT 48-36-26
<b>Bremsen / brakes</b>	Shimano 596 Disc 180 mm
<b>Vorderreifen / front tire</b>	Schwalbe Marathon Racer
<b>Hinterreifen / rear tire</b>	Schwalbe Marathon Racer
<b>Felgen / rims</b>	Alex TD 17
<b>Speichen / spokes</b>	DT Swiss 1.8
<b>Naben / hubs</b>	Shimano Hub Dynamo
<b>Kassette / cassette sprocket</b>	Shimano CS-HG62 11-34
<b>Federelement / shock</b>	-
<b>Federweg vorne / front travel</b>	60 mm
<b>Federweg hinten / rear travel</b>	-
<b>Rahmenhöhen / frame sizes</b>	45/49/53/57/61 cm
<b>Farbe / colour</b>	black / grey / blue

Sonderausstattung TR Series: LED Scheinwerfer, LED Rücklicht mit Standfunktion, Klingel, SKS Pumpe und Schutzbleche, Ständer, Kettenkasten  
Special Equipment: LED oodlight, LED backlight, bell, SKS airpump and mudguard, kickstand, chaincase



## TREKKING 5700

<b>Rahmen / frame</b>	Trekking 7005 DB
<b>Vorbau / stem</b>	GHOST light AS-007N 31.8 mm
<b>Gabel / fork</b>	RST Vogue Air TnL 60 mm
<b>Steuersatz / headset</b>	Ritchey
<b>Lenker / handlebar</b>	GHOST Low Rizer light 640 mm 31.8 mm
<b>Sattelstütze / seatpost</b>	GHOST light SP 620 27.2 mm
<b>Sattel / saddle</b>	Selle Royal Freccia RVL Man
<b>Schaltwerk / r. derailleur</b>	Shimano XT
<b>Umwerfer / f. derailleur</b>	Shimano Deore
<b>Schalthebel / shifter</b>	Shimano Deore SL
<b>Bremshebel / brake lever</b>	Shimano 445
<b>Innenlager / bottom bracket</b>	Shimano BB BSA
<b>Kurbelsatz / crankset</b>	Shimano FCM 543 48-36-26
<b>Bremsen / brakes</b>	Shimano 445 Disc 180 mm
<b>Vorderreifen / front tire</b>	Schwalbe Road Cruiser
<b>Hinterreifen / rear tire</b>	Schwalbe Road Cruiser
<b>Felgen / rims</b>	Alex TD 17
<b>Speichen / spokes</b>	DT Swiss 1.8
<b>Naben / hubs</b>	Shimano Hub Dynamo
<b>Kassette / cassette sprocket</b>	Shimano 11-32
<b>Federelement / shock</b>	-
<b>Federweg vorne / front travel</b>	60 mm
<b>Federweg hinten / rear travel</b>	-
<b>Rahmenhöhen / frame sizes</b>	45/49/53/57/61 cm
<b>Farbe / colour</b>	black / copper / silver

Sonderausstattung TR Series: LED Scheinwerfer, LED Rücklicht mit Standfunktion, Klingel, SKS Pumpe und Schutzbleche, Ständer, Kettenkasten  
 Special Equipment: LED oodlight, LED backlight, bell, SKS airpump and mudguard, kickstand, chaincase





## TREKKING 5700 LADY

<b>Rahmen / frame</b>	Trekking 7005 DB
<b>Vorbau / stem</b>	GHOST light AS-007N 31.8 mm
<b>Gabel / fork</b>	RST Vogue Air TnL 60 mm
<b>Steuersatz / headset</b>	Ritchey
<b>Lenker / handlebar</b>	GHOST Low Rizer light 640 mm 31.8 mm
<b>Sattelstütze / seatpost</b>	GHOST light SP 620 27.2 mm
<b>Sattel / saddle</b>	Selle Royal Freccia RVL Lady
<b>Schaltwerk / r. derailleur</b>	Shimano XT
<b>Umwerfer / f. derailleur</b>	Shimano Deore
<b>Schalthebel / shifter</b>	Shimano Deore SL
<b>Bremshebel / brake lever</b>	Shimano 445
<b>Innenlager / bottom bracket</b>	Shimano BB BSA
<b>Kurbelsatz / crankset</b>	Shimano FCM 543 48-36-26
<b>Bremsen / brakes</b>	Shimano 445 Disc 180 mm
<b>Vorderreifen / front tire</b>	Schwalbe Road Cruiser
<b>Hinterreifen / rear tire</b>	Schwalbe Road Cruiser
<b>Felgen / rims</b>	Alex TD 17
<b>Speichen / spokes</b>	DT Swiss 1.8
<b>Naben / hubs</b>	Shimano Hub Dynamo
<b>Kassette / cassette sprocket</b>	Shimano 11-32
<b>Federelement / shock</b>	-
<b>Federweg vorne / front travel</b>	60 mm
<b>Federweg hinten / rear travel</b>	-
<b>Rahmenhöhen / frame sizes</b>	40/44/48/52 cm
<b>Farbe / colour</b>	black / copper / silver

Sonderausstattung TR Series: LED Scheinwerfer, LED Rücklicht mit Standfunktion, Klingel, SKS Pumpe und Schutzbleche, Ständer, Kettenkasten  
Special Equipment: LED oodlight, LED backlight, bell, SKS airpump and mudguard, kickstand, chaincase



## TREKKING 5200 ALFINE

<b>Rahmen / frame</b>	Trekking 7005 DB
<b>Vorbau / stem</b>	GHOST light AS-007N 31.8 mm
<b>Gabel / fork</b>	RST RF-M7 Rigid
<b>Steuersatz / headset</b>	Ritchey
<b>Lenker / handlebar</b>	GHOST Low Rizer light 640 mm 31.8 mm
<b>Sattelstütze / seatpost</b>	GHOST SL SP 717 27.2 mm
<b>Sattel / saddle</b>	Selle Royal Freccia RVL Man
<b>Schaltwerk / r. derailleur</b>	Shimano Alfine Internal Geared Hub 8-Speed
<b>Umwerfer / f. derailleur</b>	-
<b>Schalthebel / shifter</b>	Shimano Alfine SLS 500 8 Gear
<b>Bremshebel / brake lever</b>	Shimano 505
<b>Innenlager / bottom bracket</b>	SRAM BB BSA
<b>Kurbelsatz / crankset</b>	Truvativ Firex Single 38
<b>Bremsen / brakes</b>	Shimano 505 Disc 180 mm
<b>Vorderreifen / front tire</b>	Schwalbe Big Apple 2.00
<b>Hinterreifen / rear tire</b>	Schwalbe Big Apple 2.00
<b>Felgen / rims</b>	Alex TD 17
<b>Speichen / spokes</b>	DT Swiss 1.8
<b>Naben / hubs</b>	Shimano Alfine Hub Dynamo
<b>Kassette / cassette sprocket</b>	-
<b>Federelement / shock</b>	-
<b>Federweg vorne / front travel</b>	-
<b>Federweg hinten / rear travel</b>	-
<b>Rahmenhöhen / frame sizes</b>	45/49/53/57/61 cm
<b>Farbe / colour</b>	black / grey / grey

Sonderausstattung TR Series: LED Scheinwerfer, LED Rücklicht mit Standfunktion, Klingel, SKS Pumpe und Schutzbleche, Ständer, Kettenkasten  
 Special Equipment: LED oodlight, LED backlight, bell, SKS airpump and mudguard, kickstand, chaincase





## TREKKING 5100

<b>Rahmen / frame</b>	Trekking 7005 PG
<b>Vorbau / stem</b>	GHOST adjustable 25.4 mm
<b>Gabel / fork</b>	RST Neon PLS TnL 60 mm
<b>Steuersatz / headset</b>	Ritchey
<b>Lenker / handlebar</b>	GHOST Trekking Rizer light 600 mm 25.4 mm
<b>Sattelstütze / seatpost</b>	GHOST light SP 620 27.2 mm
<b>Sattel / saddle</b>	Selle Royal Freccia RVL Man
<b>Schaltwerk / r. derailleur</b>	Shimano XT
<b>Umwerfer / f. derailleur</b>	Shimano Deore
<b>Schalthebel / shifter</b>	Shimano Acera SL
<b>Bremshebel / brake lever</b>	Avid FR 5
<b>Innenlager / bottom bracket</b>	Shimano Octalink
<b>Kurbelsatz / crankset</b>	Shimano 391 48-36-26
<b>Bremsen / brakes</b>	Avid Single Digit 5
<b>Vorderreifen / front tire</b>	Schwalbe Road Cruiser
<b>Hinterreifen / rear tire</b>	Schwalbe Road Cruiser
<b>Felgen / rims</b>	Alex ACE 18
<b>Speichen / spokes</b>	DT Swiss 1.8
<b>Naben / hubs</b>	Shimano Hub Dynamo
<b>Kassette / cassette sprocket</b>	Shimano 11-32
<b>Federelement / shock</b>	-
<b>Federweg vorne / front travel</b>	60 mm
<b>Federweg hinten / rear travel</b>	-
<b>Rahmenhöhen / frame sizes</b>	45/49/53/57/61 cm
<b>Farbe / colour</b>	black / grey / red

Sonderausstattung TR Series: LED Scheinwerfer, LED Rücklicht mit Standfunktion, Klingel, SKS Pumpe und Schutzbleche, Ständer, Kettenkasten  
Special Equipment: LED oodlight, LED backlight, bell, SKS airpump and mudguard, kickstand, chaincase



## TREKKING 5100 LADY

<b>Rahmen / frame</b>	Trekking 7005 PG
<b>Vorbau / stem</b>	GHOST adjustable 25.4 mm
<b>Gabel / fork</b>	RST Neon PLS TnL 60 mm
<b>Steuersatz / headset</b>	Ritchey
<b>Lenker / handlebar</b>	GHOST Trekking Rizer light 600 mm 25.4 mm
<b>Sattelstütze / seatpost</b>	GHOST light SP 620 27.2 mm
<b>Sattel / saddle</b>	Selle Royal Freccia RVL Lady
<b>Schaltwerk / r. derailleur</b>	Shimano XT
<b>Umwerfer / f. derailleur</b>	Shimano Deore
<b>Schalthebel / shifter</b>	Shimano Acera SL
<b>Bremshebel / brake lever</b>	Avid FR 5
<b>Innenlager / bottom bracket</b>	Shimano Octalink
<b>Kurbelsatz / crankset</b>	Shimano 391 48-36-26
<b>Bremsen / brakes</b>	Avid Single Digit 5
<b>Vorderreifen / front tire</b>	Schwalbe Road Cruiser
<b>Hinterreifen / rear tire</b>	Schwalbe Road Cruiser
<b>Felgen / rims</b>	Alex ACE 18
<b>Speichen / spokes</b>	DT Swiss 1.8
<b>Naben / hubs</b>	Shimano Hub Dynamo
<b>Kassette / cassette sprocket</b>	Shimano 11-32
<b>Federelement / shock</b>	-
<b>Federweg vorne / front travel</b>	60 mm
<b>Federweg hinten / rear travel</b>	-
<b>Rahmenhöhen / frame sizes</b>	40/44/48/52 cm
<b>Farbe / colour</b>	white / grey / red

Sonderausstattung TR Series: LED Scheinwerfer, LED Rücklicht mit Standfunktion, Klingel, SKS Pumpe und Schutzbleche, Ständer, Kettenkasten  
 Special Equipment: LED oodlight, LED backlight, bell, SKS airpump and mudguard, kickstand, chaincase





## TREKKING 5100 LADY WAVE

<b>Rahmen / frame</b>	Trekking 7005 PG
<b>Vorbau / stem</b>	GHOST adjustable 25.4 mm
<b>Gabel / fork</b>	RST Neon PLS TnL 60 mm
<b>Steuersatz / headset</b>	Ritchey
<b>Lenker / handlebar</b>	GHOST Trekking Rizer light 600 mm 25.4 mm
<b>Sattelstütze / seatpost</b>	GHOST light SP 620 27.2 mm
<b>Sattel / saddle</b>	Selle Royal Freccia RVL Lady
<b>Schaltwerk / r. derailleur</b>	Shimano XT
<b>Umwerfer / f. derailleur</b>	Shimano Deore
<b>Schalthebel / shifter</b>	Shimano Acera SL
<b>Bremshebel / brake lever</b>	Avid FR 5
<b>Innenlager / bottom bracket</b>	Shimano Octalink
<b>Kurbelsatz / crankset</b>	Shimano 391 48-36-26
<b>Bremsen / brakes</b>	Avid Single Digit 5
<b>Vorderreifen / front tire</b>	Schwalbe Road Cruiser
<b>Hinterreifen / rear tire</b>	Schwalbe Road Cruiser
<b>Felgen / rims</b>	Alex ACE 18
<b>Speichen / spokes</b>	DT Swiss 1.8
<b>Naben / hubs</b>	Shimano Hub Dynamo
<b>Kassette / cassette sprocket</b>	Shimano 11-32
<b>Federelement / shock</b>	-
<b>Federweg vorne / front travel</b>	60 mm
<b>Federweg hinten / rear travel</b>	-
<b>Rahmenhöhen / frame sizes</b>	40/44/48/52 cm
<b>Farbe / colour</b>	white / grey / red

Sonderausstattung TR Series: LED Scheinwerfer, LED Rücklicht mit Standfunktion, Klingel, SKS Pumpe und Schutzbleche, Ständer, Kettenkasten  
Special Equipment: LED oodlight, LED backlight, bell, SKS airpump and mudguard, kickstand, chaincase



## TREKKING 1800

<b>Rahmen / frame</b>	Trekking 7005 PG
<b>Vorbau / stem</b>	GHOST adjustable 25.4 mm
<b>Gabel / fork</b>	RST RF-M7 Rigid
<b>Steuersatz / headset</b>	Ritchey
<b>Lenker / handlebar</b>	GHOST Trekking Rizer light 600 mm 25.4 mm
<b>Sattelstütze / seatpost</b>	GHOST light SP 620 27.2 mm
<b>Sattel / saddle</b>	Selle Royal Freccia RVL Man
<b>Schaltwerk / r. derailleur</b>	Shimano Alivio 9-Speed
<b>Umwerfer / f. derailleur</b>	Shimano Acera
<b>Schalthebel / shifter</b>	Shimano Acera SL
<b>Bremshebel / brake lever</b>	Shimano Acera SL
<b>Innenlager / bottom bracket</b>	Shimano Octalink
<b>Kurbelsatz / crankset</b>	Shimano 391 48-36-26
<b>Bremsen / brakes</b>	Shimano V-Brake
<b>Vorderreifen / front tire</b>	Schwalbe Road Cruiser
<b>Hinterreifen / rear tire</b>	Schwalbe Road Cruiser
<b>Felgen / rims</b>	Alex ACE 18
<b>Speichen / spokes</b>	DT Swiss 1.8
<b>Naben / hubs</b>	Shimano Hub Dynamo
<b>Kassette / cassette sprocket</b>	Shimano 11-32
<b>Federelement / shock</b>	-
<b>Federweg vorne / front travel</b>	-
<b>Federweg hinten / rear travel</b>	-
<b>Rahmenhöhen / frame sizes</b>	45/49/53/57/61 cm
<b>Farbe / colour</b>	grey / black / lime green

Sonderausstattung TR Series: LED Scheinwerfer, LED Rücklicht mit Standfunktion, Klingel, SKS Pumpe und Schutzbleche, Ständer, Kettenkasten  
 Special Equipment: LED oodlight, LED backlight, bell, SKS airpump and mudguard, kickstand, chaincase





## TREKKING 1800 LADY

<b>Rahmen / frame</b>	Trekking 7005 PG
<b>Vorbau / stem</b>	GHOST adjustable 25.4 mm
<b>Gabel / fork</b>	RST RF-M7 Rigid
<b>Steuersatz / headset</b>	Ritchey
<b>Lenker / handlebar</b>	GHOST Trekking Rizer light 600 mm 25.4 mm
<b>Sattelstütze / seatpost</b>	GHOST light SP 620 27.2 mm
<b>Sattel / saddle</b>	Selle Royal Freccia RVL Lady
<b>Schaltwerk / r. derailleur</b>	Shimano Alivio 9-Speed
<b>Umwerfer / f. derailleur</b>	Shimano Acera
<b>Schalthebel / shifter</b>	Shimano Acera SL
<b>Bremshebel / brake lever</b>	Shimano Acera SL
<b>Innenlager / bottom bracket</b>	Shimano Octalink
<b>Kurbelsatz / crankset</b>	Shimano 391 48-36-26
<b>Bremsen / brakes</b>	Shimano V-Brake
<b>Vorderreifen / front tire</b>	Schwalbe Road Cruiser
<b>Hinterreifen / rear tire</b>	Schwalbe Road Cruiser
<b>Felgen / rims</b>	Alex ACE 18
<b>Speichen / spokes</b>	DT Swiss 1.8
<b>Naben / hubs</b>	Shimano Hub Dynamo
<b>Kassette / cassette sprocket</b>	Shimano 11-32
<b>Federelement / shock</b>	-
<b>Federweg vorne / front travel</b>	-
<b>Federweg hinten / rear travel</b>	-
<b>Rahmenhöhen / frame sizes</b>	40/44/48/52 cm
<b>Farbe / colour</b>	white / grey / lime green

Sonderausstattung TR Series: LED Scheinwerfer, LED Rücklicht mit Standfunktion, Klingel, SKS Pumpe und Schutzbleche, Ständer, Kettenkasten  
Special Equipment: LED oodlight, LED backlight, bell, SKS airpump and mudguard, kickstand, chaincase



## TREKKING 1800 LADY WAVE

<b>Rahmen / frame</b>	Trekking 7005 PG
<b>Vorbau / stem</b>	GHOST adjustable 25.4 mm
<b>Gabel / fork</b>	RST RF-M7 Rigid
<b>Steuersatz / headset</b>	Ritchey
<b>Lenker / handlebar</b>	GHOST Trekking Rizer light 600 mm 25.4 mm
<b>Sattelstütze / seatpost</b>	GHOST light SP 620 27.2 mm
<b>Sattel / saddle</b>	Selle Royal Freccia RVL Lady
<b>Schaltwerk / r. derailleur</b>	Shimano Alivio 9-Speed
<b>Umwerfer / f. derailleur</b>	Shimano Acera
<b>Schalthebel / shifter</b>	Shimano Acera SL
<b>Bremshebel / brake lever</b>	Shimano Acera SL
<b>Innenlager / bottom bracket</b>	Shimano Octalink
<b>Kurbelsatz / crankset</b>	Shimano 391 48-36-26
<b>Bremsen / brakes</b>	Shimano V-Brake
<b>Vorderreifen / front tire</b>	Schwalbe Road Cruiser
<b>Hinterreifen / rear tire</b>	Schwalbe Road Cruiser
<b>Felgen / rims</b>	Alex ACE 18
<b>Speichen / spokes</b>	DT Swiss 1.8
<b>Naben / hubs</b>	Shimano Hub Dynamo
<b>Kassette / cassette sprocket</b>	Shimano 11-32
<b>Federelement / shock</b>	-
<b>Federweg vorne / front travel</b>	-
<b>Federweg hinten / rear travel</b>	-
<b>Rahmenhöhen / frame sizes</b>	40/44/48/52 cm
<b>Farbe / colour</b>	white / grey / lime green

Sonderausstattung TR Series: LED Scheinwerfer, LED Rücklicht mit Standfunktion, Klingel, SKS Pumpe und Schutzbleche, Ständer, Kettenkasten  
 Special Equipment: LED oodlight, LED backlight, bell, SKS airpump and mudguard, kickstand, chaincase





## TREKKING 1300

<b>Rahmen / frame</b>	Trekking 7005 PG
<b>Vorbau / stem</b>	GHOST adjustable 25.4 mm
<b>Gabel / fork</b>	Suntour SF12-NEX LO 60 mm
<b>Steuersatz / headset</b>	Ritchey
<b>Lenker / handlebar</b>	GHOST Trekking Rizer light 600 mm 25.4 mm
<b>Sattelstütze / seatpost</b>	GHOST light SP 620 27.2 mm
<b>Sattel / saddle</b>	Selle Royal Freccia RVL Man
<b>Schaltwerk / r. derailleur</b>	Shimano Altus 8-Speed
<b>Umwerfer / f. derailleur</b>	Shimano
<b>Schalthebel / shifter</b>	Shimano Altus STI
<b>Bremshebel / brake lever</b>	Shimano Altus STI
<b>Innenlager / bottom bracket</b>	Shimano BBUN-26
<b>Kurbelsatz / crankset</b>	Shimano FCM 171 48-38-28
<b>Bremsen / brakes</b>	Tektro V-Brake
<b>Vorderreifen / front tire</b>	Schwalbe Road Cruiser
<b>Hinterreifen / rear tire</b>	Schwalbe Road Cruiser
<b>Felgen / rims</b>	Alex ACE 18
<b>Speichen / spokes</b>	DT Swiss 1.8
<b>Naben / hubs</b>	Shimano Hub Dynamo
<b>Kassette / cassette sprocket</b>	Shimano 11-30
<b>Federelement / shock</b>	-
<b>Federweg vorne / front travel</b>	60 mm
<b>Federweg hinten / rear travel</b>	-
<b>Rahmenhöhen / frame sizes</b>	45/49/53/57/61 cm
<b>Farbe / colour</b>	black / grey / copper

Sonderausstattung TR Series: LED Scheinwerfer, LED Rücklicht mit Standfunktion, Klingel, SKS Pumpe und Schutzbleche, Ständer, Kettenkasten  
Special Equipment: LED oodlight, LED backlight, bell, SKS airpump and mudguard, kickstand, chaincase



## TREKKING 1300 LADY

<b>Rahmen / frame</b>	Trekking 7005 PG
<b>Vorbau / stem</b>	GHOST adjustable 25.4 mm
<b>Gabel / fork</b>	Suntour SF12-NEX LO 60 mm
<b>Steuersatz / headset</b>	Ritchey
<b>Lenker / handlebar</b>	GHOST Trekking Rizer light 600 mm 25.4 mm
<b>Sattelstütze / seatpost</b>	GHOST light SP 620 27.2 mm
<b>Sattel / saddle</b>	Selle Royal Freccia RVL Lady
<b>Schaltwerk / r. derailleur</b>	Shimano Altus 8-Speed
<b>Umwerfer / f. derailleur</b>	Shimano
<b>Schalthebel / shifter</b>	Shimano Altus STI
<b>Bremshebel / brake lever</b>	Shimano Altus STI
<b>Innenlager / bottom bracket</b>	Shimano BBUN-26
<b>Kurbelsatz / crankset</b>	Shimano FCM 171 48-38-28
<b>Bremsen / brakes</b>	Tektro V-Brake
<b>Vorderreifen / front tire</b>	Schwalbe Road Cruiser
<b>Hinterreifen / rear tire</b>	Schwalbe Road Cruiser
<b>Felgen / rims</b>	Alex ACE 18
<b>Speichen / spokes</b>	DT Swiss 1.8
<b>Naben / hubs</b>	Shimano Hub Dynamo
<b>Kassette / cassette sprocket</b>	Shimano 11-30
<b>Federelement / shock</b>	-
<b>Federweg vorne / front travel</b>	60 mm
<b>Federweg hinten / rear travel</b>	-
<b>Rahmenhöhen / frame sizes</b>	40/44/48/52 cm
<b>Farbe / colour</b>	black / grey / copper

Sonderausstattung TR Series: LED Scheinwerfer, LED Rücklicht mit Standfunktion, Klingel, SKS Pumpe und Schutzbleche, Ständer, Kettenkasten  
 Special Equipment: LED oodlight, LED backlight, bell, SKS airpump and mudguard, kickstand, chaincase





## TREKKING 1300 LADY WAVE

<b>Rahmen / frame</b>	Trekking 7005 PG
<b>Vorbau / stem</b>	GHOST adjustable 25.4 mm
<b>Gabel / fork</b>	Suntour SF12-NEX LO 60 mm
<b>Steuersatz / headset</b>	Ritchey
<b>Lenker / handlebar</b>	GHOST Trekking Rizer light 600 mm 25.4 mm
<b>Sattelstütze / seatpost</b>	GHOST light SP 620 27.2 mm
<b>Sattel / saddle</b>	Selle Royal Freccia RVL Lady
<b>Schaltwerk / r. derailleur</b>	Shimano Altus 8-Speed
<b>Umwerfer / f. derailleur</b>	Shimano
<b>Schalthebel / shifter</b>	Shimano Altus STI
<b>Bremshebel / brake lever</b>	Shimano Altus STI
<b>Innenlager / bottom bracket</b>	Shimano BBUN-26
<b>Kurbelsatz / crankset</b>	Shimano FCM 171 48-38-28
<b>Bremsen / brakes</b>	Tektro V-Brake
<b>Vorderreifen / front tire</b>	Schwalbe Road Cruiser
<b>Hinterreifen / rear tire</b>	Schwalbe Road Cruiser
<b>Felgen / rims</b>	Alex ACE 18
<b>Speichen / spokes</b>	DT Swiss 1.8
<b>Naben / hubs</b>	Shimano Hub Dynamo
<b>Kassette / cassette sprocket</b>	Shimano 11-30
<b>Federelement / shock</b>	-
<b>Federweg vorne / front travel</b>	60 mm
<b>Federweg hinten / rear travel</b>	-
<b>Rahmenhöhen / frame sizes</b>	40/44/48/52 cm
<b>Farbe / colour</b>	black / grey / copper

Sonderausstattung TR Series: LED Scheinwerfer, LED Rücklicht mit Standfunktion, Klingel, SKS Pumpe und Schutzbleche, Ständer, Kettenkasten  
Special Equipment: LED oodlight, LED backlight, bell, SKS airpump and mudguard, kickstand, chaincase









# ROAD-RACING

## Race

Räder, die die Straße erobern. Im Flow der Tretbewegung fliegt unsere GHOST Race-Serie mühelos über weite Strecken. Leicht und stark bergauf. Verwindungssteif, mit perfekter Kontrolle in schnellen und winkligen Kursen bergab. Und dabei so zeitlos schön, dass jeder Trainingskilometer ein Genuss ist.

## Speedline

Unsere Speedline-Modelle beflügeln mit agilem Handling deinen Weg durch die Stadt genauso wie die Tour am Wochenende. Unsere Fitnessbikes sind Alleskönner. Sie vereinen eindrucksvoll Alltagsnutzen, Komfort und Sportlichkeit in sich. Und ihr Auftreten ist immer stilsicher elegant.

GHOST – so macht Asphalt Spaß!

## Race

*Bicycles that conquer the road. In the flow of pedaling, our GHOST race series flies effortlessly over great distances. Light and powerful on the uphill, but stiff, with perfect control in fast and twisty courses on the downhill. All this and still so timelessly beautiful, turning each training kilometer into pure pleasure.*

## Speedline

*With their agile handling, our Speedline models give you wings on your way through the city or on your weekend tour. Our fitness bikes are allrounders. They impressively combine every-day use, comfort and athleticism. Plus, their appearance is always confidently and elegantly in style.*

*GHOST – turns asphalt into fun!*





**RACE LECTOR** 204

**RACE ACTINUM** 209

**SPEEDLINE LECTOR** 214

**SPEEDLINE** 216





## RACE - KILOMETERFRESSER

Je weniger, desto schneller. Sechs, sieben, acht Kilo Fahrzeug – mehr braucht es nicht, um in Höchstgeschwindigkeit den Alltag hinter sich zu lassen. GHOST liefert dafür die perfekten Fluchtfahrzeuge. Leicht, steif und agil.

Unzählige Rennkilometer, Labor-Testläufe und die Arbeit mit unserem NSP Continental Team haben die Rahmen der Race-Serie geformt. Kein Detail haben wir dem Zufall überlassen. Die schlanken Active-Flex-Sitzstreben des steifen Rahmens geben Komfort und schonen deine Kräfte. Die Sloping-Geometrie mit nach hinten abfallendem Oberrohr lässt die Sattelstütze weit herausragen – ein echtes Federelement. Die Steuerrohre unserer Lector-Modelle aus Carbon passen mit ihrer nach unten breiter werdenden Form perfekt zu den supersteifen Oversized-Unterrohren. Die präzise berechneten GHOST Rohrdimensionen verhindern jedes Rahmenflattern. Der freihändigen Siegerpose bei Höchstgeschwindigkeit steht nichts im Weg: Lass deine Muskeln spielen!



TECHNOLOGIE

TECHNOLOGY

## RACE - MILE EATER

*Less is more. Six, seven or eight kilograms of vehicle – you don't need more than that to leave your every-day life behind at maximum speed. GHOST supplies the perfect getaway vehicles for this purpose. Light, stiff and agile.*

*Countless race kilometers and test runs in the lab, as well as the cooperation with our NSP Continental Team, shaped the frames of the Race series. No detail was left to chance. The stiff frame's slim active flex seat stays provide comfort and save your energy. The sloping geometry where the top tube slopes towards the back makes the seat post protrude quite far – a real suspension element. The head tubes of our carbon made Lector models get wider towards the bottom and match the super stiff oversized down tubes perfectly in form and function. The precisely calculated GHOST tube dimensions prevent any kind of frame vibration. Nothing stands between you and a hands-free victory pose at maximum speed: Let your muscles do the talking!*











Perfektion auf zwei Rädern. Unser ultraleichtes Carbon-Rahmenset, ausgestattet mit Sram RED, Easton-Vollcarbon-Aero-Laufrädern und Ritchey-Superlogic-Anbauteilen, ist das beste Race, das wir jemals gebaut haben! Genieße die Faszination perfekter Technik und traumhaft schöner Optik. Erlebe Perfektion.

*Perfection on two wheels. Our ultra lightweight carbon frameset, equipped with a SRAM RED, Easton full carbon Aero wheelset and Ritchey Superlogic components is the best Race bike we have ever built! Experience the fascination of perfect technology and fantastically beautiful style. Experience perfection.*

## RACE LECTOR RED

Rahmen / frame	Race UHM Carbon MIMS AFT SCL
Vorbau / stem	Ritchey WCS 31.8 mm
Gabel / fork	CG Carbon
Steuersatz / headset	FSA Tapered
Lenker / handlebar	Ritchey Road Superlogic Carbon 31.8 mm
Sattelstütze / seatpost	Ritchey Superlogic Carbon 31.6 mm
Sattel / saddle	Selle Italia SLR CT
Schaltwerk / r. derailleur	SRAM Red 10-Speed
Umwerfer / f. derailleur	SRAM Red
Schalthebel / shifter	SRAM Red Double Tap
Bremshebel / brake lever	SRAM Red Double Tap
Innenlager / bottom bracket	SRAM BB BSA
Kurbelsatz / crankset	SRAM Red Compact 50-34
Bremsen / brakes	SRAM Red
Vorderreifen / front tire	Schwalbe Ultremo
Hinterreifen / rear tire	Schwalbe Ultremo
Felgen / rims	Easton EC 90 SL Wheelset
Speichen / spokes	Easton EC 90 SL Wheelset
Naben / hubs	Easton EC 90 SL Wheelset
Kassette / cassette sprocket	SRAM Red 1090 11-25
Federelement / shock	-
Federweg vorne / front travel	-
Federweg hinten / rear travel	-
Rahmenhöhen / frame sizes	50/53/56/59/62 cm
Farbe / colour	black / white / red





## RACE LECTOR TEAM

<b>Rahmen / frame</b>	Race HM Carbon MIMS AFT SCL
<b>Vorbau / stem</b>	FSA SLK 31.8 mm
<b>Gabel / fork</b>	CG Carbon
<b>Steuersatz / headset</b>	FSA Tapered
<b>Lenker / handlebar</b>	FSA Road Wing Pro Compact 31.8 mm
<b>Sattelstütze / seatpost</b>	FSA SP 31.6 mm
<b>Sattel / saddle</b>	Selle Italia SLR TT
<b>Schaltwerk / r. derailleur</b>	Force Road Derailleur
<b>Umwerfer / f. derailleur</b>	SRAM Force
<b>Schalthebel / shifter</b>	SRAM Force Double Tap
<b>Bremshebel / brake lever</b>	SRAM Force Double Tap
<b>Innenlager / bottom bracket</b>	SRAM BB BSA
<b>Kurbelsatz / crankset</b>	SRAM Force Compact 50-34
<b>Bremsen / brakes</b>	SRAM Force
<b>Vorderreifen / front tire</b>	Schwalbe Ultramo
<b>Hinterreifen / rear tire</b>	Schwalbe Ultramo
<b>Felgen / rims</b>	FSA Wheelset Vision Trimax Pro Wheelset
<b>Speichen / spokes</b>	FSA Wheelset Vision Trimax Pro Wheelset
<b>Naben / hubs</b>	FSA Wheelset Vision Trimax Pro Wheelset
<b>Kassette / cassette sprocket</b>	SRAM CS OG-1090
<b>Federelement / shock</b>	-
<b>Federweg vorne / front travel</b>	-
<b>Federweg hinten / rear travel</b>	-
<b>Rahmenhöhen / frame sizes</b>	50/53/56/59/62 cm
<b>Farbe / colour</b>	black / white / red



## RACE LECTOR PRO

<b>Rahmen / frame</b>	Race HM Carbon MIMS AFT SCL
<b>Vorbau / stem</b>	Ritchey WCS 31.8 mm
<b>Gabel / fork</b>	CG Carbon
<b>Steuersatz / headset</b>	Tapered
<b>Lenker / handlebar</b>	Ritchey Road WCS 31.8 mm
<b>Sattelstütze / seatpost</b>	CG Carbon SL 31.6 mm
<b>Sattel / saddle</b>	GHOST VL 1326
<b>Schaltwerk / r. derailleur</b>	Shimano Ultegra DI2
<b>Umwerfer / f. derailleur</b>	Shimano Ultegra DI2
<b>Schalthebel / shifter</b>	Shimano Ultegra DI2
<b>Bremshebel / brake lever</b>	Shimano Ultegra DI2
<b>Innenlager / bottom bracket</b>	Shimano BB BSA
<b>Kurbelsatz / crankset</b>	Shimano Ultegra Compact 50-34
<b>Bremsen / brakes</b>	Shimano Ultegra
<b>Vorderreifen / front tire</b>	Schwalbe Ultremo
<b>Hinterreifen / rear tire</b>	Schwalbe Ultremo
<b>Felgen / rims</b>	Easton Aero Wheelset
<b>Speichen / spokes</b>	Easton Aero Wheelset
<b>Naben / hubs</b>	Easton Aero Wheelset
<b>Kassette / cassette sprocket</b>	Shimano Ultegra 11-28
<b>Federelement / shock</b>	-
<b>Federweg vorne / front travel</b>	-
<b>Federweg hinten / rear travel</b>	-
<b>Rahmenhöhen / frame sizes</b>	50/53/56/59/62 cm
<b>Farbe / colour</b>	black / grey / yellow





## RACE LECTOR COMP

<b>Rahmen / frame</b>	Race HM Carbon MIMS AFT SCL
<b>Vorbau / stem</b>	FSA 190 Laser 31.8 mm
<b>Gabel / fork</b>	CG Carbon
<b>Steuersatz / headset</b>	FSA Tapered
<b>Lenker / handlebar</b>	FSA Road Vero Compact 31.8 mm
<b>Sattelstütze / seatpost</b>	GHOST light SP 620 31.6 mm
<b>Sattel / saddle</b>	GHOST VL 1326
<b>Schaltwerk / r. derailleur</b>	Shimano Ultegra
<b>Umwerfer / f. derailleur</b>	Shimano Ultegra
<b>Schalthebel / shifter</b>	Shimano Ultegra
<b>Bremshebel / brake lever</b>	Shimano Ultegra
<b>Innenlager / bottom bracket</b>	Shimano BB BSA
<b>Kurbelsatz / crankset</b>	Shimano Ultegra Compact 50-34
<b>Bremsen / brakes</b>	Shimano Ultegra
<b>Vorderreifen / front tire</b>	Schwalbe Ultremo
<b>Hinterreifen / rear tire</b>	Schwalbe Ultremo
<b>Felgen / rims</b>	Easton Aero Wheelset
<b>Speichen / spokes</b>	Easton Aero Wheelset
<b>Naben / hubs</b>	Easton Aero Wheelset
<b>Kassette / cassette sprocket</b>	Shimano Ultegra 11-28
<b>Federelement / shock</b>	-
<b>Federweg vorne / front travel</b>	-
<b>Federweg hinten / rear travel</b>	-
<b>Rahmenhöhen / frame sizes</b>	50/53/56/59/62 cm
<b>Farbe / colour</b>	black / green / turquoise

Vorjahresmodell getestet  
rating for last year's model



## RACE 6000

Rahmen / frame	Race Actinum DB AFT
Vorbau / stem	FSA 190 Laser 31.8 mm
Gabel / fork	CG Carbon
Steuersatz / headset	Ritchey
Lenker / handlebar	FSA Road Vero Compact 31.8 mm
Sattelstütze / seatpost	GHOST light SP 620 27.2 mm
Sattel / saddle	GHOST VL 1326
Schaltwerk / r. derailleur	Shimano Ultegra
Umwerfer / f. derailleur	Shimano Ultegra
Schalthebel / shifter	Shimano Ultegra
Bremshebel / brake lever	Shimano Ultegra
Innenlager / bottom bracket	Shimano BB BSA
Kurbelsatz / crankset	Shimano Ultegra Compact 50-34
Bremsen / brakes	Shimano Ultegra
Vorderreifen / front tire	Schwalbe Ultremo
Hinterreifen / rear tire	Schwalbe Ultremo
Felgen / rims	Easton Aero Wheelset
Speichen / spokes	Easton Aero Wheelset
Naben / hubs	Easton Aero Wheelset
Kassette / cassette sprocket	Shimano Ultegra 11-28
Federelement / shock	-
Federweg vorne / front travel	-
Federweg hinten / rear travel	-
Rahmenhöhen / frame sizes	47/50/53/56/58/60/62 cm
Farbe / colour	white / grey / red





## RACE 5000

<b>Rahmen / frame</b>	Race Actinum DB AFT
<b>Vorbau / stem</b>	FSA 190 Laser 31.8 mm
<b>Gabel / fork</b>	CG Carbon
<b>Steuersatz / headset</b>	Ritchey
<b>Lenker / handlebar</b>	FSA Road Vero Compact 31.8 mm
<b>Sattelstütze / seatpost</b>	GHOST light SP 620 27.2 mm
<b>Sattel / saddle</b>	GHOST VL 1326
<b>Schaltwerk / r. derailleur</b>	Shimano 105
<b>Umwerfer / f. derailleur</b>	Shimano 105
<b>Schalthebel / shifter</b>	Shimano 105
<b>Bremshebel / brake lever</b>	Shimano 105
<b>Innenlager / bottom bracket</b>	Shimano BB BSA
<b>Kurbelsatz / crankset</b>	Shimano 105 Compact 50-34
<b>Bremsen / brakes</b>	Shimano 105
<b>Vorderreifen / front tire</b>	Schwalbe Durano
<b>Hinterreifen / rear tire</b>	Schwalbe Durano
<b>Felgen / rims</b>	Easton 700C Wheelset
<b>Speichen / spokes</b>	Easton 700C Wheelset
<b>Naben / hubs</b>	Easton 700C Wheelset
<b>Kassette / cassette sprocket</b>	Shimano 105 11-28
<b>Federelement / shock</b>	-
<b>Federweg vorne / front travel</b>	-
<b>Federweg hinten / rear travel</b>	-
<b>Rahmenhöhen / frame sizes</b>	47/50/53/56/58/60/62 cm
<b>Farbe / colour</b>	white / blue / green



## RACE 4900

<b>Rahmen / frame</b>	Race Actinum DB AFT
<b>Vorbau / stem</b>	FSA 190 Laser 31.8 mm
<b>Gabel / fork</b>	CG Carbon
<b>Steuersatz / headset</b>	Ritchey
<b>Lenker / handlebar</b>	FSA Road Vero Compact 31.8 mm
<b>Sattelstütze / seatpost</b>	GHOST light SP 620 27.2 mm
<b>Sattel / saddle</b>	GHOST VL 1326
<b>Schaltwerk / r. derailleur</b>	Shimano Tiagra
<b>Umwerfer / f. derailleur</b>	Shimano Tiagra
<b>Schalthebel / shifter</b>	Shimano Tiagra
<b>Bremshebel / brake lever</b>	Shimano Tiagra
<b>Innenlager / bottom bracket</b>	Shimano BB BSA
<b>Kurbelsatz / crankset</b>	Shimano Tiagra Compact 50-34
<b>Bremsen / brakes</b>	Shimano Tiagra
<b>Vorderreifen / front tire</b>	Schwalbe Durano
<b>Hinterreifen / rear tire</b>	Schwalbe Durano
<b>Felgen / rims</b>	Easton 700C Wheelset
<b>Speichen / spokes</b>	Easton 700C Wheelset
<b>Naben / hubs</b>	Easton 700C Wheelset
<b>Kassette / cassette sprocket</b>	Shimano Tiagra 12-30
<b>Federelement / shock</b>	-
<b>Federweg vorne / front travel</b>	-
<b>Federweg hinten / rear travel</b>	-
<b>Rahmenhöhen / frame sizes</b>	47/50/53/56/58/60/62 cm
<b>Farbe / colour</b>	grey / white / orange





## SPEEDLINE

Stau und rote Ampeln, das kennen nur die anderen. Dein Speedline bringt dich schneller in die City oder ins Grüne. Unser Speedline ist so sportlich wie ein Rennrad und dabei so elegant, wie es dein Lifestyle gerade erfordert. Ob auf der schnellen Feierabendrunde, dem Weg zum nächsten Meeting oder in ein Café, unsere Speedline-Linie macht immer die richtige Figur. Leichte Komponenten und profillose Reifen bringen Tempo, präzise Bremsen kontrollieren das Geschehen. Unsere Begeisterung für Stil und Eleganz dieser Räder spiegelt sich in den edlen Linien unserer Aluminium- und Carbon-Rahmen wider. Effizienz kann so schön sein!

Auf und davon – das ist die GHOST Speedline Serie!



TECHNOLOGIE

TECHNOLOGY

## SPEEDLINE

*Traffic jams and red lights are for everyone else. Speedline takes you through the city or to nature faster. Your Speedline is as sporty as a road bike but as elegant as your life style requires. Our Speedline series gives you just the right look on the quick after-work lap, on the way to the next meeting, or to the café. Lightweight components and bald tires provide speed, while precise brakes provide the necessary control. Our enthusiasm for style and elegance of these bicycles is reflected in the sophisticated lines of our aluminum and carbon frames. Efficiency can be so beautiful!*

*Up and away – that's the GHOST Speedline series!*











Das Speedline Topmodell haben wir mit unserem superleichten Carbonrahmen, Carbon-Gabel und Shimano Ultegra-Schaltung ausgestattet. Dazu Shimano XT-Scheibenbremsen. Perfekte Funktion, überragendes Gewicht und traumhaft schöne Optik. Ein Speedline in Perfektion.

*The Speedline top model features a super lightweight carbon frame, carbon fork, Shimano Ultegra gear shift system and Shimano XT disc brakes. Perfect performance, exceptional weight and amazingly good looks. A Speedline in perfection.*

## SPEEDLINE LECTOR 9000

<b>Rahmen / frame</b>	Speedline Carbon SCL
<b>Vorbau / stem</b>	GHOST light AS-025 31.8 mm
<b>Gabel / fork</b>	GHOST XDS Carbon
<b>Steuersatz / headset</b>	Ritchey
<b>Lenker / handlebar</b>	GHOST Low Rizer light 640 mm 31.8 mm
<b>Sattelstütze / seatpost</b>	GHOST SL SP 717 31.6 mm
<b>Sattel / saddle</b>	Selle Royal XSENIUM Lookin
<b>Schaltwerk / r. derailleur</b>	Shimano Ultegra
<b>Umwerfer / f. derailleur</b>	Shimano Ultegra
<b>Schalthebel / shifter</b>	Shimano SL 780 Flat
<b>Bremshebel / brake lever</b>	Shimano XT
<b>Innenlager / bottom bracket</b>	Shimano BB BSA
<b>Kurbelsatz / crankset</b>	Shimano Ultegra Compact 50-34
<b>Bremsen / brakes</b>	Shimano XT Disc 180 mm
<b>Vorderreifen / front tire</b>	Schwalbe Kojak
<b>Hinterreifen / rear tire</b>	Schwalbe Kojak
<b>Felgen / rims</b>	Alex TD 17
<b>Speichen / spokes</b>	DT Swiss 1.8
<b>Naben / hubs</b>	Shimano XT
<b>Kassette / cassette sprocket</b>	Shimano Ultegra 11-28
<b>Federelement / shock</b>	-
<b>Federweg vorne / front travel</b>	-
<b>Federweg hinten / rear travel</b>	-
<b>Rahmenhöhen / frame sizes</b>	48/54/58 cm
<b>Farbe / colour</b>	black / grey / grey





## SPEEDLINE 7500

<b>Rahmen / frame</b>	Speedline 7005 DB SCL
<b>Vorbau / stem</b>	GHOST light AS-025 31.8 mm
<b>Gabel / fork</b>	RST RF-M7 Rigid
<b>Steuersatz / headset</b>	Ritchey
<b>Lenker / handlebar</b>	GHOST Low Rizer light 640 mm 31.8 mm
<b>Sattelstütze / seatpost</b>	GHOST SL SP 717 31.6 mm
<b>Sattel / saddle</b>	Selle Royal XSENIUM Lookin
<b>Schaltwerk / r. derailleur</b>	Shimano Ultegra
<b>Umwerfer / f. derailleur</b>	Shimano Ultegra
<b>Schalthebel / shifter</b>	Shimano SL 780 Flat
<b>Bremshebel / brake lever</b>	Shimano 596
<b>Innenlager / bottom bracket</b>	Shimano BB BSA
<b>Kurbelsatz / crankset</b>	Shimano 105 Compact 50-34
<b>Bremsen / brakes</b>	Shimano 596 Disc 180 mm
<b>Vorderreifen / front tire</b>	Schwalbe Kojak
<b>Hinterreifen / rear tire</b>	Schwalbe Kojak
<b>Felgen / rims</b>	Alex TD 17
<b>Speichen / spokes</b>	DT Swiss 1.8
<b>Naben / hubs</b>	Shimano XT
<b>Kassette / cassette sprocket</b>	Shimano 105 11-28
<b>Federelement / shock</b>	-
<b>Federweg vorne / front travel</b>	-
<b>Federweg hinten / rear travel</b>	-
<b>Rahmenhöhen / frame sizes</b>	49/53/57/61 cm
<b>Farbe / colour</b>	grey / grey / red



## SPEEDLINE 5700

<b>Rahmen / frame</b>	Speedline 7005 DB SCL
<b>Vorbau / stem</b>	GHOST light AS-007N 31.8 mm
<b>Gabel / fork</b>	RST RF-M7 Rigid
<b>Steuersatz / headset</b>	Ritchey
<b>Lenker / handlebar</b>	GHOST Low Rizer light 640 mm 31.8 mm
<b>Sattelstütze / seatpost</b>	GHOST light SP 620 31.6 mm
<b>Sattel / saddle</b>	Selle Royal XSENIUM Lookin
<b>Schaltwerk / r. derailleur</b>	Shimano 105
<b>Umwerfer / f. derailleur</b>	Shimano 105
<b>Schalthebel / shifter</b>	Shimano SL 780 Flat
<b>Bremshebel / brake lever</b>	Shimano 445
<b>Innenlager / bottom bracket</b>	FSA BB BSA
<b>Kurbelsatz / crankset</b>	FSA Gossamer Mega Exo Compact 50-34
<b>Bremsen / brakes</b>	Shimano 445 Disc 180 mm
<b>Vorderreifen / front tire</b>	Schwalbe Kojak
<b>Hinterreifen / rear tire</b>	Schwalbe Kojak
<b>Felgen / rims</b>	Alex TD 17
<b>Speichen / spokes</b>	DT Swiss 1.8
<b>Naben / hubs</b>	Shimano Deore
<b>Kassette / cassette sprocket</b>	Shimano 105 11-28
<b>Federelement / shock</b>	-
<b>Federweg vorne / front travel</b>	-
<b>Federweg hinten / rear travel</b>	-
<b>Rahmenhöhen / frame sizes</b>	49/53/57/61 cm
<b>Farbe / colour</b>	polished / grey / turquoise





## SPEEDLINE 1800

<b>Rahmen / frame</b>	Speedline 7005 PG
<b>Vorbau / stem</b>	GHOST light AS-007N 31.8 mm
<b>Gabel / fork</b>	RST RF-M7 Rigid
<b>Steuersatz / headset</b>	Ritchey
<b>Lenker / handlebar</b>	GHOST Low Rizer light 640 mm 31.8 mm
<b>Sattelstütze / seatpost</b>	GHOST light SP 620 31.6 mm
<b>Sattel / saddle</b>	GHOST VL 1695
<b>Schaltwerk / r. derailleur</b>	Shimano Tiagra
<b>Umwerfer / f. derailleur</b>	Shimano Tiagra
<b>Schalthebel / shifter</b>	Shimano Tiagra Flat
<b>Bremshebel / brake lever</b>	Tektro
<b>Innenlager / bottom bracket</b>	Shimano BB BSA
<b>Kurbelsatz / crankset</b>	Shimano Tiagra Compact 50-34
<b>Bremsen / brakes</b>	Shimano V-Brake
<b>Vorderreifen / front tire</b>	Schwalbe Kojak
<b>Hinterreifen / rear tire</b>	Schwalbe Kojak
<b>Felgen / rims</b>	Alex ACE 18
<b>Speichen / spokes</b>	DT Swiss 1.8
<b>Naben / hubs</b>	Shimano
<b>Kassette / cassette sprocket</b>	Shimano Tiagra 12-30
<b>Federelement / shock</b>	-
<b>Federweg vorne / front travel</b>	-
<b>Federweg hinten / rear travel</b>	-
<b>Rahmenhöhen / frame sizes</b>	49/53/57/61 cm
<b>Farbe / colour</b>	white / grey / mustard









# POWERKID





**POWERKID 24"** 224  
**POWERKID 20"** 226  
**POWERKID 16"** 228  
**POWERKID 12"** 230





## POWERKID

Liebe Eltern,

Ihre Kinder lieben es, ihre Umgebung zu erkunden? Jeder selbst erforschte Meter vergrößert das Wissen! Mut, Neugier und Energie scheinen grenzenlos, denn die Welt ist ein riesiger Abenteuerspielplatz. Für diese Forschungsreisen haben wir unsere Powerkid-Serie entwickelt! Bikes, die gemacht sind, um die Welt aus eigener Kraft zu erkunden. Mit großer Sorgfalt haben wir die Aluminiumrahmen für die Kleinsten entwickelt. Große Schrittfreiheit, ergonomische Sitzhaltung und robuste Anbauteile. Wir haben größten Wert darauf gelegt, dass nichts den Abenteuerdrang stoppen kann. Aber auch auf die kleinen Details, wie einstellbare Bremshebel und eine dem Gewicht der Kids angepasste Federgabel, haben wir geachtet. Denn jede Forschungsreise soll zum unvergesslichen Erlebnis werden! Und bei den Farben werden Jungen wie Mädchen gleichermaßen ihren absoluten Favoriten finden! GHOST Powerkid, gemacht, um die Welt zu entdecken!



TECHNOLOGIE

TECHNOLOGY

## POWER KID

Dear parents,

*Do your children love to explore their environment? Each meter discovered on their own expands their knowledge! Courage, curiosity, and energy seem endless, the world is one big adventure playground. Our Power Kid series was designed for these exploration expeditions!*

*These are bikes which are made to help kids discover the world on their own. We took great care to develop the aluminum frames of our little ones, featuring large step-through, ergonomical seating position and robust components. It was our goal to encourage their drive for adventure, not to limit it. But we also paid attention to even the little details, like adjustable brake levers, and a suspension fork which is suitable for your kids' weight. Each new adventure should become an unforgettable experience! And boys and girls alike will find their absolute favorite among the colors!*

*GHOST Power Kid - made to discover the world!*









## POWERKID 24"

<b>Rahmen / frame</b>	PK 7005 24 PG
<b>Vorbau / stem</b>	GHOST light AS-007N 31.8 mm
<b>Gabel / fork</b>	SR Suntour XCT
<b>Steuersatz / headset</b>	Ritchey
<b>Lenker / handlebar</b>	GHOST Low Rizer light 580 mm 31.8 mm
<b>Sattelstütze / seatpost</b>	GHOST light SP 620 31.6 mm
<b>Sattel / saddle</b>	Velo VL 5056
<b>Schaltwerk / r. derailleur</b>	Shimano Altus
<b>Umwerfer / f. derailleur</b>	Shimano
<b>Schalthebel / shifter</b>	Shimano Tourney
<b>Bremshebel / brake lever</b>	Tektro
<b>Innenlager / bottom bracket</b>	Lasco
<b>Kurbelsatz / crankset</b>	Alu Triple Speed
<b>Bremsen / brakes</b>	Tektro V-Brake
<b>Vorderreifen / front tire</b>	GHOST Kid 24"
<b>Hinterreifen / rear tire</b>	GHOST Kid 24"
<b>Felgen / rims</b>	GHOST 24" Wheelset
<b>Speichen / spokes</b>	GHOST 24" Wheelset
<b>Naben / hubs</b>	GHOST 24" Wheelset
<b>Kassette / cassette sprocket</b>	Shimano 11-30
<b>Federelement / shock</b>	-
<b>Federweg vorne / front travel</b>	50 mm
<b>Federweg hinten / rear travel</b>	-
<b>Rahmenhöhen / framesizes</b>	34 cm
<b>Farbe / colour</b>	grey / red / white; orange / white / grey



## POWERKID 24"

<b>Rahmen / frame</b>	PK 7005 24 PG
<b>Vorbau / stem</b>	GHOST light AS-007N 31.8 mm
<b>Gabel / fork</b>	SR Suntour XCT
<b>Steuersatz / headset</b>	Ritchey
<b>Lenker / handlebar</b>	GHOST Low Rizer light 580 mm 31.8 mm
<b>Sattelstütze / seatpost</b>	GHOST light SP 620 31.6 mm
<b>Sattel / saddle</b>	Velo VL 5056
<b>Schaltwerk / r. derailleur</b>	Shimano Altus
<b>Umwerfer / f. derailleur</b>	Shimano
<b>Schalthebel / shifter</b>	Shimano Tourney
<b>Bremshebel / brake lever</b>	Tektro
<b>Innenlager / bottom bracket</b>	Lasco
<b>Kurbelsatz / crankset</b>	Alu Triple Speed
<b>Bremsen / brakes</b>	Tektro V-Brake
<b>Vorderreifen / front tire</b>	GHOST Kid 24"
<b>Hinterreifen / rear tire</b>	GHOST Kid 24"
<b>Felgen / rims</b>	GHOST 24" Wheelset
<b>Speichen / spokes</b>	GHOST 24" Wheelset
<b>Naben / hubs</b>	GHOST 24" Wheelset
<b>Kassette / cassette sprocket</b>	Shimano 11-30
<b>Federelement / shock</b>	-
<b>Federweg vorne / front travel</b>	50 mm
<b>Federweg hinten / rear travel</b>	-
<b>Rahmenhöhen / framesizes</b>	34 cm
<b>Farbe / colour</b>	white / pink / limegreen; green / purple / white





## POWERKID 20"

<b>Rahmen / frame</b>	PK 7005 20 PG
<b>Vorbau / stem</b>	GID 25.4 mm
<b>Gabel / fork</b>	SR Suntour XCT
<b>Steuersatz / headset</b>	Ritchey
<b>Lenker / handlebar</b>	GID 520 mm
<b>Sattelstütze / seatpost</b>	GID 27.2 mm
<b>Sattel / saddle</b>	Velo VL 5056
<b>Schaltwerk / r. derailleur</b>	Shimano Tourney
<b>Umwerfer / f. derailleur</b>	-
<b>Schalthebel / shifter</b>	Shimano Tourney
<b>Bremshebel / brake lever</b>	Tektro
<b>Innenlager / bottom bracket</b>	Shimano BB BSA
<b>Kurbelsatz / crankset</b>	Alu Single Speed
<b>Bremsen / brakes</b>	Tektro V-Brake
<b>Vorderreifen / front tire</b>	GHOST-Kid 20"
<b>Hinterreifen / rear tire</b>	GHOST-Kid 20"
<b>Felgen / rims</b>	GHOST 20" Wheelset
<b>Speichen / spokes</b>	GHOST 20" Wheelset
<b>Naben / hubs</b>	GHOST 20" Wheelset
<b>Kassette / cassette sprocket</b>	Shimano 14-28
<b>Federelement / shock</b>	-
<b>Federweg vorne / front travel</b>	35 mm
<b>Federweg hinten / rear travel</b>	-
<b>Rahmenhöhen / framesizes</b>	27 cm
<b>Farbe / colour</b>	black / red / white; grey / blue / yellow



## POWERKID 20"

<b>Rahmen / frame</b>	PK 7005 20 PG
<b>Vorbau / stem</b>	GID 25.4 mm
<b>Gabel / fork</b>	SR Suntour XCT
<b>Steuersatz / headset</b>	Ritchey
<b>Lenker / handlebar</b>	GID 520 mm
<b>Sattelstütze / seatpost</b>	GID 27.2 mm
<b>Sattel / saddle</b>	Velo VL 5056
<b>Schaltwerk / r. derailleur</b>	Shimano Tourney
<b>Umwerfer / f. derailleur</b>	-
<b>Schalthebel / shifter</b>	Shimano Tourney
<b>Bremshebel / brake lever</b>	Tektro
<b>Innenlager / bottom bracket</b>	Shimano BB BSA
<b>Kurbelsatz / crankset</b>	Alu Single Speed
<b>Bremsen / brakes</b>	Tektro V-Brake
<b>Vorderreifen / front tire</b>	GHOST -Kid 20"
<b>Hinterreifen / rear tire</b>	GHOST -Kid 20"
<b>Felgen / rims</b>	GHOST 20" Wheelset
<b>Speichen / spokes</b>	GHOST 20" Wheelset
<b>Naben / hubs</b>	GHOST 20" Wheelset
<b>Kassette / cassette sprocket</b>	Shimano 14-28
<b>Federelement / shock</b>	-
<b>Federweg vorne / front travel</b>	35 mm
<b>Federweg hinten / rear travel</b>	-
<b>Rahmenhöhen / framesizes</b>	27 cm
<b>Farbe / colour</b>	white/ pink / limegreen; white / purple / orange





## POWERKID 16"

Rahmen / frame	6061 Alu
Vorbau / stem	JC
Gabel / fork	Stahl
Steuersatz / headset	LF
Lenker / handlebar	JC
Sattelstütze / seatpost	Leadtec
Sattel / saddle	VELO
Schaltwerk / r. derailleur	-
Umwerfer / f. derailleur	-
Schalthebel / shifter	-
Bremshebel / brake lever	-
Innenlager / bottom bracket	Lasco
Kurbelsatz / crankset	JM
Bremsen / brakes	V: V-brake H: Rücktrittbremse
Vorderreifen / front tire	Kenda 16
Hinterreifen / rear tire	Kenda 16
Felgen / rims	Alloy 16
Speichen / spokes	SIX union
Naben / hubs	Joytech / KT
Kassette / cassette sprocket	Single Speed
Federelement / shock	-
Federweg vorne / front travel	-
Federweg hinten / rear travel	-
Rahmenhöhen / framesizes	-
Farbe / colour	boy red, boy orange



## POWERKID 16"

Rahmen / frame	6061 Alu
Vorbau / stem	JC
Gabel / fork	Stahl
Steuersatz / headset	LF
Lenker / handlebar	JC
Sattelstütze / seatpost	Leadtec
Sattel / saddle	VELO
Schaltwerk / r. derailleur	-
Umwerfer / f. derailleur	-
Schalthebel / shifter	-
Bremshebel / brake lever	-
Innenlager / bottom bracket	Lasco
Kurbelsatz / crankset	JM
Bremsen / brakes	V: V-Brake H: Rücktrittbremse
Vorderreifen / front tire	Kenda 16
Hinterreifen / rear tire	Kenda 16
Felgen / rims	Alloy 16
Speichen / spokes	SIX union
Naben / hubs	Joytech / KT
Kassette / cassette sprocket	Single Speed
Federelement / shock	-
Federweg vorne / front travel	-
Federweg hinten / rear travel	-
Rahmenhöhen / framesizes	-
Farbe / colour	girl white, girl purple





## POWERKID 12“

Rahmen / frame	6061 Alu
Vorbau / stem	JC
Gabel / fork	Stahl
Steuersatz / headset	LF
Lenker / handlebar	JC
Sattelstütze / seatpost	Leadtec
Sattel / saddle	VELO
Schaltwerk / r. derailleur	-
Umwerfer / f. derailleur	-
Schalthebel / shifter	-
Bremshebel / brake lever	-
Innenlager / bottom bracket	Lasco
Kurbelsatz / crankset	JM
Bremsen / brakes	V: V-brake H: Rücktrittbremse
Vorderreifen / front tire	Kenda 12
Hinterreifen / rear tire	Kenda 12
Felgen / rims	Alloy 12
Speichen / spokes	SIX union
Naben / hubs	Joytech / KT
Kassette / cassette sprocket	Single Speed
Federelement / shock	-
Federweg vorne / front travel	-
Federweg hinten / rear travel	-
Rahmenhöhen / framesizes	-
Farbe / colour	green / purple









# EBS





**EBS HTX LECTOR** 234

**EBS AMR LECTOR** 236

**EBS** 237

**EBS RACE LECTOR** 239

**EBS RACE ACTINUM** 240









## EBS HTX LECTOR

<b>Rahmen / frame</b>	HTX HM Carbon MIMS AFT SCL
<b>Vorbau / stem</b>	GHOST light AS-025 31.8 mm
<b>Gabel / fork</b>	FOX Forx 32F Air RL Remote 100 mm Tapered
<b>Steuersatz / headset</b>	Ritchey Tapered
<b>Lenker / handlebar</b>	GHOST Low Rizer light 660 mm 31.8 mm
<b>Sattelstütze / seatpost</b>	GHOST SL SP 717 27.2 mm
<b>Sattel / saddle</b>	Selle Royal Seta
<b>Schaltwerk / r. derailleur</b>	Shimano XT 10-Speed
<b>Umwerfer / f. derailleur</b>	Shimano SLX
<b>Schalthebel / shifter</b>	Shimano Deore SL
<b>Bremshebel / brake lever</b>	Shimano 505
<b>Innenlager / bottom bracket</b>	Shimano Pressfit BB
<b>Kurbelsatz / crankset</b>	Shimano FCM 552 42-32-24
<b>Bremsen / brakes</b>	Shimano 505 Disc 180 mm
<b>Vorderreifen / front tire</b>	Schwalbe Rocket Ron 2.25
<b>Hinterreifen / rear tire</b>	Schwalbe Rocket Ron 2.25
<b>Felgen / rims</b>	Alex DP 20 Disc
<b>Speichen / spokes</b>	DT Swiss 1.8
<b>Naben / hubs</b>	Shimano Deore
<b>Kassette / cassette sprocket</b>	Shimano CS-HG62 11-34
<b>Federelement / shock</b>	-
<b>Federweg vorne / front travel</b>	100 mm
<b>Federweg hinten / rear travel</b>	-
<b>Rahmenhöhen / frame sizes</b>	40/44/48/52/56 cm
<b>Farbe / colour</b>	black / grey / white





## EBS AMR LECTOR

<b>Rahmen / frame</b>	AMR HM Carbon/Alloy MIMS SCL
<b>Vorbau / stem</b>	GHOST light AS-007N 31.8 mm
<b>Gabel / fork</b>	Rock Shox Reba RL Dual Air 120 mm Tapered
<b>Steuersatz / headset</b>	Ritchey Tapered
<b>Lenker / handlebar</b>	GHOST Low Rizer light 680 mm 31.8 mm
<b>Sattelstütze / seatpost</b>	GHOST superlight 34.9 mm
<b>Sattel / saddle</b>	GHOST VL 1695
<b>Schaltwerk / r. derailleur</b>	Shimano XT 10-Speed
<b>Umwerfer / f. derailleur</b>	Shimano SLX
<b>Schalthebel / shifter</b>	Shimano Deore SL
<b>Bremshebel / brake lever</b>	Shimano 505
<b>Innenlager / bottom bracket</b>	Shimano Pressfit BB
<b>Kurbelsatz / crankset</b>	Shimano FCM 552 42-32-24
<b>Bremsen / brakes</b>	Shimano 505 Disc 180 mm
<b>Vorderreifen / front tire</b>	Schwalbe Nobby Nic 2.25
<b>Hinterreifen / rear tire</b>	Schwalbe Nobby Nic 2.25
<b>Felgen / rims</b>	Alex DP 20 Disc
<b>Speichen / spokes</b>	DT Swiss 1.8
<b>Naben / hubs</b>	Shimano 435
<b>Kassette / cassette sprocket</b>	Shimano CS-HG62 11-34
<b>Federelement / shock</b>	X-Fusion E1 RL 120 mm
<b>Federweg vorne / front travel</b>	120 mm
<b>Federweg hinten / rear travel</b>	120 mm
<b>Rahmenhöhen / frame sizes</b>	40/44/48/52/56 cm
<b>Farbe / colour</b>	black / grey / white



## EBS PRO

<b>Rahmen / frame</b>	EBS 7005 DB
<b>Vorbau / stem</b>	GHOST light AS-007N 31.8 mm
<b>Gabel / fork</b>	Rock Shox Recon Silver Air PopLoc 100 mm
<b>Steuersatz / headset</b>	Ritchey
<b>Lenker / handlebar</b>	GHOST Low Rizer light 660 mm 31.8 mm
<b>Sattelstütze / seatpost</b>	GHOST light SP 620 31.6 mm
<b>Sattel / saddle</b>	GHOST VL 1695
<b>Schaltwerk / r. derailleur</b>	Shimano XT 10-Speed
<b>Umwerfer / f. derailleur</b>	Shimano XT
<b>Schalthebel / shifter</b>	Shimano XT SL
<b>Bremshebel / brake lever</b>	Avid Elixir 1 180 mm
<b>Innenlager / bottom bracket</b>	Shimano BB51 BSA
<b>Kurbelsatz / crankset</b>	Shimano XT 42-32-24
<b>Bremsen / brakes</b>	Avid Elixir 1 Disc 180 mm
<b>Vorderreifen / front tire</b>	Michelin Country DRY2 2.00
<b>Hinterreifen / rear tire</b>	Michelin Country DRY2 2.00
<b>Felgen / rims</b>	Jalco X320
<b>Speichen / spokes</b>	Sapim 1.8
<b>Naben / hubs</b>	Shimano Deore
<b>Kassette / cassette sprocket</b>	Shimano CS-HG62 11-34
<b>Federelement / shock</b>	-
<b>Federweg vorne / front travel</b>	100 mm
<b>Federweg hinten / rear travel</b>	-
<b>Rahmenhöhen / frame sizes</b>	34/40/44/48/52/56 cm
<b>Farbe / colour</b>	grey / black / red





## EBS COMP

<b>Rahmen / frame</b>	EBS 7005 PG
<b>Vorbau / stem</b>	GHOST light AS-007N 31.8 mm
<b>Gabel / fork</b>	Suntour XCM MLO 100 mm
<b>Steuersatz / headset</b>	Ritchey
<b>Lenker / handlebar</b>	GHOST Low Rizer light 640 mm 31.8 mm
<b>Sattelstütze / seatpost</b>	GHOST light SP 620 31.6 mm
<b>Sattel / saddle</b>	GHOST VL 1695
<b>Schaltwerk / r. derailleur</b>	Shimano Acera
<b>Umwerfer / f. derailleur</b>	Shimano Acera
<b>Schalthebel / shifter</b>	Shimano Acera SL
<b>Bremshebel / brake lever</b>	Tektro Draco
<b>Innenlager / bottom bracket</b>	Shimano BBES-25
<b>Kurbelsatz / crankset</b>	Shimano Acera 44-32-22
<b>Bremsen / brakes</b>	Tektro Draco Disc 160 mm
<b>Vorderreifen / front tire</b>	Michelin Country DRY2 2.00
<b>Hinterreifen / rear tire</b>	Michelin Country DRY2 2.00
<b>Felgen / rims</b>	Alex XD Sport
<b>Speichen / spokes</b>	DT Swiss 1.8
<b>Naben / hubs</b>	SRAM 306
<b>Kassette / cassette sprocket</b>	Shimano 11-32
<b>Federelement / shock</b>	-
<b>Federweg vorne / front travel</b>	100 mm
<b>Federweg hinten / rear travel</b>	-
<b>Rahmenhöhen / frame sizes</b>	34/40/44/48/52/56 cm
<b>Farbe / colour</b>	black / grey / blue



## EBS RACE LECTOR

<b>Rahmen / frame</b>	Race HM Carbon MIMS AFT SCL
<b>Vorbau / stem</b>	FSA 190 Laser 31.8 mm
<b>Gabel / fork</b>	CG Carbon
<b>Steuersatz / headset</b>	FSA Tapered
<b>Lenker / handlebar</b>	FSA Road Vero Compact 31.8 mm
<b>Sattelstütze / seatpost</b>	GHOST light SP 620 27.2 mm
<b>Sattel / saddle</b>	GHOST VL 1326
<b>Schaltwerk / r. derailleur</b>	Shimano Ultegra
<b>Umwerfer / f. derailleur</b>	Shimano Ultegra
<b>Schalthebel / shifter</b>	Shimano Ultegra
<b>Bremshebel / brake lever</b>	Shimano Ultegra
<b>Innenlager / bottom bracket</b>	Shimano Pressfit BB
<b>Kurbelsatz / crankset</b>	Shimano Ultegra Compact 50-34
<b>Bremsen / brakes</b>	Shimano
<b>Vorderreifen / front tire</b>	Schwalbe Ultremo
<b>Hinterreifen / rear tire</b>	Schwalbe Ultremo
<b>Felgen / rims</b>	Easton 700C Wheelset
<b>Speichen / spokes</b>	Easton 700C Wheelset
<b>Naben / hubs</b>	Easton 700C Wheelset
<b>Kassette / cassette sprocket</b>	Shimano 105 11-28
<b>Federelement / shock</b>	-
<b>Federweg vorne / front travel</b>	-
<b>Federweg hinten / rear travel</b>	-
<b>Rahmenhöhen / frame sizes</b>	50/53/56/59/62 cm
<b>Farbe / colour</b>	black / white / red





## EBS RACE

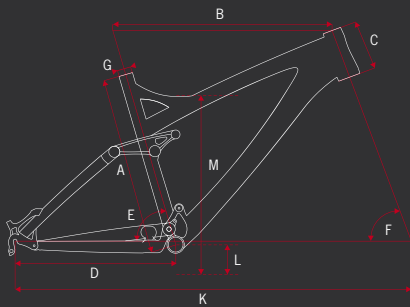
<b>Rahmen / frame</b>	Race Actinum DB AFT
<b>Vorbau / stem</b>	FSA 190 Laser 31.8 mm
<b>Gabel / fork</b>	CG Carbon
<b>Steuersatz / headset</b>	Ritchey
<b>Lenker / handlebar</b>	FSA Road Vero Compact 31.8 mm
<b>Sattelstütze / seatpost</b>	GHOST light SP 620 27.2 mm
<b>Sattel / saddle</b>	GHOST VL 1326
<b>Schaltwerk / r. derailleur</b>	Shimano Ultegra
<b>Umwerfer / f. derailleur</b>	Shimano Ultegra
<b>Schalthebel / shifter</b>	Shimano Ultegra
<b>Bremshebel / brake lever</b>	Shimano Ultegra
<b>Innenlager / bottom bracket</b>	Shimano BB BSA
<b>Kurbelsatz / crankset</b>	Shimano FCM 565 Compact 50-34
<b>Bremsen / brakes</b>	Shimano
<b>Vorderreifen / front tire</b>	Schwalbe Ultremo
<b>Hinterreifen / rear tire</b>	Schwalbe Ultremo
<b>Felgen / rims</b>	Easton 700C Wheelset
<b>Speichen / spokes</b>	Easton 700C Wheelset
<b>Naben / hubs</b>	Easton 700C Wheelset
<b>Kassette / cassette sprocket</b>	Shimano 105 11-28
<b>Federelement / shock</b>	-
<b>Federweg vorne / front travel</b>	-
<b>Federweg hinten / rear travel</b>	-
<b>Rahmenhöhen / frame sizes</b>	50/53/56/58/60/62 cm
<b>Farbe / colour</b>	black / white / red









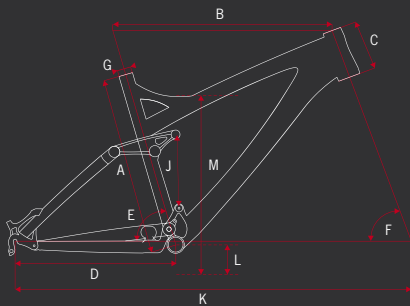


GEOMETRIE / GEOMETRY

A	RAHMENHÖHE / FRAMESIZE
B	OBERROHRLÄNGE / TOPTUBE LENGTH
C	STEUERROHRLÄNGE / HEADTUBE LENGTH
D	KETTENSTREBENLÄNGE / CHAINSTAY LENGTH
E	SITZROHRWINKEL / SEATTUBE ANGLE
F	LENKWINKEL / HEADTUBE ANGLE
G	SATTELSTÜTZENDURCHMESSER / SEATPOST
H	UMWERFERMASS / FRONT DERAILLEUR CLAMP
J	FEDERELEMENT EINBAULÄNGE / SHOCK LENGTH
K	RADSTAND / WHEELBASE
L	TRETLAGERHÖHE / BB HEIGHT
M	ÜBERSTANDSHÖHE / STAND OVER HEIGHT
	VORBAULÄNGE / STEM LENGTH
	EFFEKTIVE COCKPITLÄNGE / EFFECTIVE COCKPIT

RT LECTOR / RT ACTINUM

	40/16"	44/17.5"	48/19"	52/20.5"	56/22"	
A	400	440	480	520	560	mm
B	575	585	595	600	610	mm
C	125	125	135	135	135	mm
D	430	430	430	435	435	mm
E	73,5	73,5	73,5	73,5	73,5	° Grad
F	69,5	69,5	69,5	69,5	69,5	° Grad
G	31,6	31,6	31,6	31,6	31,6	mm
H	x	x	x	x	x	mm
J	190	190	190	190	190	mm
K	1085	1095	1105	1115	1125	mm
L	320	320	320	320	320	mm
M	680	705	715	745	755	mm
	80	80	90	100	110	mm
	655	665	685	700	720	mm

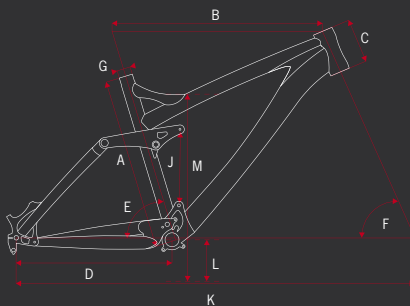


GEOMETRIE / GEOMETRY

A	RAHMENHÖHE / FRAMESIZE
B	OBERROHRLÄNGE / TOPTUBE LENGTH
C	STEUERROHRLÄNGE / HEADTUBE LENGTH
D	KETTENSTREBENLÄNGE / CHAINSTAY LENGTH
E	SITZROHRWINKEL / SEATTUBE ANGLE
F	LENKWINKEL / HEADTUBE ANGLE
G	SATTELSTÜTZENDURCHMESSER / SEATPOST
H	UMWERFERMASS / FRONT DERAILLEUR CLAMP
J	FEDERELEMENT EINBAULÄNGE / SHOCK LENGTH
K	RADSTAND / WHEELBASE
L	TRETLAGERHÖHE / BB HEIGHT
M	ÜBERSTANDSHÖHE / STAND OVER HEIGHT
	VORBAULÄNGE / STEM LENGTH
	EFFEKTIVE COCKPITLÄNGE / EFFECTIVE COCKPIT

AMR LECTOR / AMR

	40/16"	44/17.5"	48/19"	52/20.5"	56/22"	
A	400	440	480	520	560	mm
B	575	585	595	600	610	mm
C	135	135	135	145	145	mm
D	430	435	435	440	440	mm
E	73	73	73	73	73	° Grad
F	69	69	69	69	69	° Grad
G	34,9	34,9	34,9	34,9	34,9	mm
H	x	x	x	x	x	mm
J	200	200	200	200	200	mm
K	1090	1105	1115	1125	1135	mm
L	335	335	335	335	335	mm
M	690	725	735	755	765	mm
	70	80	90	100	110	mm
	655	665	685	700	720	mm

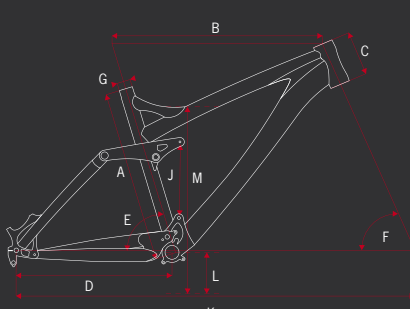


GEOMETRIE / GEOMETRY

A	RAHMENHÖHE / FRAMESIZE
B	OBERROHRLÄNGE / TOPTUBE LENGTH
C	STEUERROHRLÄNGE / HEADTUBE LENGTH
D	KETTENSTREBENLÄNGE / CHAINSTAY LENGTH
E	SITZROHRWINKEL / SEATTUBE ANGLE
F	LENKWINKEL / HEADTUBE ANGLE
G	SATTELSTÜTZENDURCHMESSER / SEATPOST
H	UMWERFERMASS / FRONT DERAILLEUR CLAMP
J	FEDERELEMENT EINBAULÄNGE / SHOCK LENGTH
K	RADSTAND / WHEELBASE
L	TRETLAGERHÖHE / BB HEIGHT
M	ÜBERSTANDSHÖHE / STAND OVER HEIGHT
	VORBAULÄNGE / STEM LENGTH
	EFFEKTIVE COCKPITLÄNGE / EFFECTIVE COCKPIT

AMR + LECTOR / AMR +

	40/15"	44/17.5"	48/19"	52/20.5"	56/22"	
A	400	440	480	520	560	mm
B	585	585	595	605	615	mm
C	115	115	125	125	125	mm
D	435	435	435	440	440	mm
E	74	74	74	74	74	° Grad
F	67	67	67	67	67	° Grad
G	34,9	34,9	34,9	34,9	34,9	mm
H	x	x	x	x	x	mm
J	215	215	215	215	215	mm
K	1140	1140	1150	1165	1175	mm
L	335	335	335	335	335	mm
M	700	725	745	765	785	mm
	60	70	80	90	100	mm
	645	655	675	695	715	mm



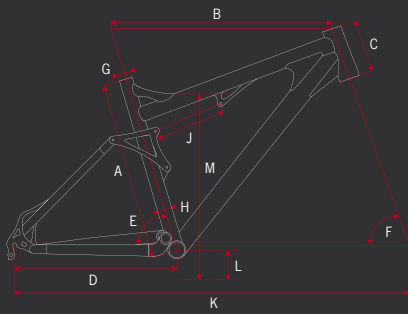
GEOMETRIE / GEOMETRY

A	RAHMENHÖHE / FRAMESIZE
B	OBERROHRLÄNGE / TOPTUBE LENGTH
C	STEUERROHRLÄNGE / HEADTUBE LENGTH
D	KETTENSTREBENLÄNGE / CHAINSTAY LENGTH
E	SITZROHRWINKEL / SEATTUBE ANGLE
F	LENKWINKEL / HEADTUBE ANGLE
G	SATTELSTÜTZENDURCHMESSER / SEATPOST
H	UMWERFERMASS / FRONT DERAILLEUR CLAMP
J	FEDERELEMENT EINBAULÄNGE / SHOCK LENGTH
K	RADSTAND / WHEELBASE
L	TRETLAGERHÖHE / BB HEIGHT
M	ÜBERSTANDSHÖHE / STAND OVER HEIGHT
	VORBAULÄNGE / STEM LENGTH
	EFFEKTIVE COCKPITLÄNGE / EFFECTIVE COCKPIT

CAGUA LECTOR / CAGUA

	40/15"	44/17.5"	48/19"	52/20.5"	56/22"	
A	400	440	480	520	560	mm
B	585	585	595	605	615	mm
C	115	115	125	125	125	mm
D	435	435	435	440	440	mm
E	74	74	74	74	74	° Grad
F	66,5	66,5	66,5	66,5	66,5	° Grad
G	34,9	34,9	34,9	34,9	34,9	mm
H	x	x	x	x	x	mm
J	222	222	222	222	222	mm
K	1150	1150	1160	1175	1185	mm
L	355	355	355	355	355	mm
M	700	725	745	765	785	mm
	40	40	50	50	50	mm
	625	625	635	655	665	mm



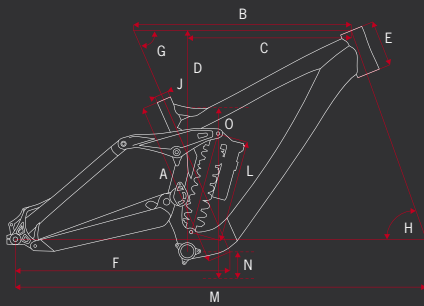


**GEOMETRIE / GEOMETRY**

	40/16"	44/17.5"	48/19"	52/20.5"	56/22"	
A RAHMENHÖHE / FRAMESIZE	A 405	445	480	520	560	mm
B OBERROHRLÄNGE / TOPTUBE LENGTH	B 570	585	595	600	610	mm
C STEUERROHRLÄNGE / HEADTUBE LENGTH	C 135	135	135	155	170	mm
D KETTENSTREBENLÄNGE / CHAINSTAY LENGTH	D 435	435	435	440	440	mm
E SITZROHRWINKEL / SEATTUBE ANGLE	E 73	73	73	73	73	° Grad
F LENKWINKEL / HEADTUBE ANGLE	F 69	69	69	69	69	° Grad
G SATTELSTÜTZENDURCHMESSER / SEATPOST	G 31,6	31,6	31,6	31,6	31,6	mm
H UMWERFERMASS / FRONT DERAILLEUR CLAMP	H 34,9	34,9	34,9	34,9	34,9	mm
J FEDERELEMENT EINBAULÄNGE / SHOCK LENGTH	J 190	190	190	190	190	mm
K RADSTAND / WHEELBASE	K 1090	1105	1115	1125	1135	mm
L TRETLAGERHÖHE / BB HEIGHT	L 335	335	335	335	335	mm
M ÜBERSTANDSHÖHE / STAND OVER HEIGHT	M 705	730	740	765	780	mm
VORBAULÄNGE / STEM LENGTH	60	70	80	90	100	mm
EFFEKTIVE COCKPITLÄNGE / EFFECTIVE COCKPIT	640	665	685	700	720	mm

**ASX**

	40/16"	44/17.5"	48/19"	52/20.5"	56/22"	
A RAHMENHÖHE / FRAMESIZE	A 405	445	480	520	560	mm
B OBERROHRLÄNGE / TOPTUBE LENGTH	B 570	585	595	600	610	mm
C STEUERROHRLÄNGE / HEADTUBE LENGTH	C 135	135	135	155	170	mm
D KETTENSTREBENLÄNGE / CHAINSTAY LENGTH	D 435	435	435	440	440	mm
E SITZROHRWINKEL / SEATTUBE ANGLE	E 73	73	73	73	73	° Grad
F LENKWINKEL / HEADTUBE ANGLE	F 69	69	69	69	69	° Grad
G SATTELSTÜTZENDURCHMESSER / SEATPOST	G 31,6	31,6	31,6	31,6	31,6	mm
H UMWERFERMASS / FRONT DERAILLEUR CLAMP	H 34,9	34,9	34,9	34,9	34,9	mm
J FEDERELEMENT EINBAULÄNGE / SHOCK LENGTH	J 190	190	190	190	190	mm
K RADSTAND / WHEELBASE	K 1090	1105	1115	1125	1135	mm
L TRETLAGERHÖHE / BB HEIGHT	L 335	335	335	335	335	mm
M ÜBERSTANDSHÖHE / STAND OVER HEIGHT	M 705	730	740	765	780	mm
VORBAULÄNGE / STEM LENGTH	60	70	80	90	100	mm
EFFEKTIVE COCKPITLÄNGE / EFFECTIVE COCKPIT	640	665	685	700	720	mm

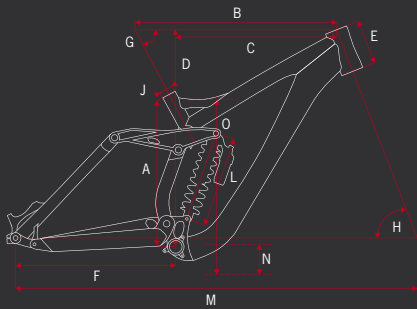


**GEOMETRIE / GEOMETRY**

	40-S	40-M	40-L	
A RAHMENHÖHE / FRAMESIZE	A 400	400	400	mm
B OBERROHRLÄNGE / TOPTUBE LENGTH	B 585	610	635	mm
C REACH	C 385	410	435	mm
D STACK	D 600	600	600	mm
E STEUERROHRLÄNGE / HEADTUBE LENGTH	E 120	120	120	mm
F KETTENSTREBENLÄNGE / CHAINSTAY LENGTH	F 445	445	445	mm
G SITZROHRWINKEL / SEATTUBE ANGLE	G 61	61	61	° Grad
H LENKWINKEL / HEADTUBE ANGLE	H 63	63	63	° Grad
J SATTELSTÜTZENDURCHMESSER / SEATPOST	J 34,9	34,9	34,9	mm
K UMWERFERMASS / FRONT DERAILLEUR CLAMP	K x	x	x	mm
L FEDERELEMENT EINBAULÄNGE / SHOCK LENGTH	L 265	265	265	mm
M RADSTAND / WHEELBASE	M 1180	1205	1230	mm
N TRETLAGERHÖHE / BB HEIGHT	N 350	350	350	mm
O ÜBERSTANDSHÖHE / STAND OVER HEIGHT	O 725	725	725	mm
VORBAULÄNGE / STEM LENGTH	50	50	50	mm
EFFEKTIVE COCKPITLÄNGE / EFFECTIVE COCKPIT	635	660	685	mm

**DOWNHILL**

	40-S	40-M	40-L	
A RAHMENHÖHE / FRAMESIZE	A 400	400	400	mm
B OBERROHRLÄNGE / TOPTUBE LENGTH	B 585	610	635	mm
C REACH	C 385	410	435	mm
D STACK	D 600	600	600	mm
E STEUERROHRLÄNGE / HEADTUBE LENGTH	E 120	120	120	mm
F KETTENSTREBENLÄNGE / CHAINSTAY LENGTH	F 445	445	445	mm
G SITZROHRWINKEL / SEATTUBE ANGLE	G 61	61	61	° Grad
H LENKWINKEL / HEADTUBE ANGLE	H 63	63	63	° Grad
J SATTELSTÜTZENDURCHMESSER / SEATPOST	J 34,9	34,9	34,9	mm
K UMWERFERMASS / FRONT DERAILLEUR CLAMP	K x	x	x	mm
L FEDERELEMENT EINBAULÄNGE / SHOCK LENGTH	L 265	265	265	mm
M RADSTAND / WHEELBASE	M 1180	1205	1230	mm
N TRETLAGERHÖHE / BB HEIGHT	N 350	350	350	mm
O ÜBERSTANDSHÖHE / STAND OVER HEIGHT	O 725	725	725	mm
VORBAULÄNGE / STEM LENGTH	50	50	50	mm
EFFEKTIVE COCKPITLÄNGE / EFFECTIVE COCKPIT	635	660	685	mm

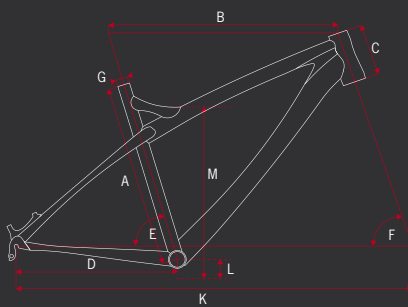


**GEOMETRIE / GEOMETRY**

	41-S	41-M	41-L	
A RAHMENHÖHE / FRAMESIZE	A 410	410	410	mm
B OBERROHRLÄNGE / TOPTUBE LENGTH	B 550	570	590	mm
C REACH	C 390	410	430	mm
D STACK	D 605	605	605	mm
E STEUERROHRLÄNGE / HEADTUBE LENGTH	E 120	120	120	mm
F KETTENSTREBENLÄNGE / CHAINSTAY LENGTH	F 430	430	430	mm
G SITZROHRWINKEL / SEATTUBE ANGLE	G 58,5	58,5	58,5	° Grad
H LENKWINKEL / HEADTUBE ANGLE	H 65	65	65	° Grad
J SATTELSTÜTZENDURCHMESSER / SEATPOST	J 34,9	34,9	34,9	mm
K UMWERFERMASS / FRONT DERAILLEUR CLAMP	K x	x	x	mm
L FEDERELEMENT EINBAULÄNGE / SHOCK LENGTH	L 241	241	241	mm
M RADSTAND / WHEELBASE	M 1145	1165	1185	mm
N TRETLAGERHÖHE / BB HEIGHT	N 350	350	350	mm
O ÜBERSTANDSHÖHE / STAND OVER HEIGHT	O 745	745	745	mm
VORBAULÄNGE / STEM LENGTH	60	60	60	mm
EFFEKTIVE COCKPITLÄNGE / EFFECTIVE COCKPIT	610	630	650	mm

**NORTHSHORE**

	41-S	41-M	41-L	
A RAHMENHÖHE / FRAMESIZE	A 410	410	410	mm
B OBERROHRLÄNGE / TOPTUBE LENGTH	B 550	570	590	mm
C REACH	C 390	410	430	mm
D STACK	D 605	605	605	mm
E STEUERROHRLÄNGE / HEADTUBE LENGTH	E 120	120	120	mm
F KETTENSTREBENLÄNGE / CHAINSTAY LENGTH	F 430	430	430	mm
G SITZROHRWINKEL / SEATTUBE ANGLE	G 58,5	58,5	58,5	° Grad
H LENKWINKEL / HEADTUBE ANGLE	H 65	65	65	° Grad
J SATTELSTÜTZENDURCHMESSER / SEATPOST	J 34,9	34,9	34,9	mm
K UMWERFERMASS / FRONT DERAILLEUR CLAMP	K x	x	x	mm
L FEDERELEMENT EINBAULÄNGE / SHOCK LENGTH	L 241	241	241	mm
M RADSTAND / WHEELBASE	M 1145	1165	1185	mm
N TRETLAGERHÖHE / BB HEIGHT	N 350	350	350	mm
O ÜBERSTANDSHÖHE / STAND OVER HEIGHT	O 745	745	745	mm
VORBAULÄNGE / STEM LENGTH	60	60	60	mm
EFFEKTIVE COCKPITLÄNGE / EFFECTIVE COCKPIT	610	630	650	mm

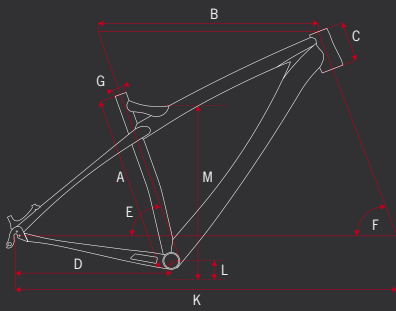


**GEOMETRIE / GEOMETRY**

	40/16"	44/17.5"	48/19"	52/20.5"	56/22"	
A RAHMENHÖHE / FRAMESIZE	A 400	440	480	520	560	mm
B OBERROHRLÄNGE / TOPTUBE LENGTH	B 575	590	605	615	630	mm
C STEUERROHRLÄNGE / HEADTUBE LENGTH	C 125	135	135	145	145	mm
D KETTENSTREBENLÄNGE / CHAINSTAY LENGTH	D 420	420	425	430	435	mm
E SITZROHRWINKEL / SEATTUBE ANGLE	E 73	73	72,5	72,5	72	° Grad
F LENKWINKEL / HEADTUBE ANGLE	F 70	70	70	70	70	° Grad
G SATTELSTÜTZENDURCHMESSER / SEATPOST	G 27,2	27,2	27,2	27,2	27,2	mm
H UMWERFERMASS / FRONT DERAILLEUR CLAMP	H x	x	x	x	x	mm
J FEDERELEMENT EINBAULÄNGE / SHOCK LENGTH	J x	x	x	x	x	mm
K RADSTAND / WHEELBASE	K 1055	1070	1085	1100	1115	mm
L TRETLAGERHÖHE / BB HEIGHT	L 305	305	305	305	305	mm
M ÜBERSTANDSHÖHE / STAND OVER HEIGHT	M 670	695	705	745	760	mm
VORBAULÄNGE / STEM LENGTH	70	80	90	100	110	mm
EFFEKTIVE COCKPITLÄNGE / EFFECTIVE COCKPIT	655	670	695	715	740	mm

**HTX LECTOR / HTX ACTINUM**

	40/16"	44/17.5"	48/19"	52/20.5"	56/22"	
A RAHMENHÖHE / FRAMESIZE	A 400	440	480	520	560	mm
B OBERROHRLÄNGE / TOPTUBE LENGTH	B 575	590	605	615	630	mm
C STEUERROHRLÄNGE / HEADTUBE LENGTH	C 125	135	135	145	145	mm
D KETTENSTREBENLÄNGE / CHAINSTAY LENGTH	D 420	420	425	430	435	mm
E SITZROHRWINKEL / SEATTUBE ANGLE	E 73	73	72,5	72,5	72	° Grad
F LENKWINKEL / HEADTUBE ANGLE	F 70	70	70	70	70	° Grad
G SATTELSTÜTZENDURCHMESSER / SEATPOST	G 27,2	27,2	27,2	27,2	27,2	mm
H UMWERFERMASS / FRONT DERAILLEUR CLAMP	H x	x	x	x	x	mm
J FEDERELEMENT EINBAULÄNGE / SHOCK LENGTH	J x	x	x	x	x	mm
K RADSTAND / WHEELBASE	K 1055	1070	1085	1100	1115	mm
L TRETLAGERHÖHE / BB HEIGHT	L 305	305	305	305	305	mm
M ÜBERSTANDSHÖHE / STAND OVER HEIGHT	M 670	695	705	745	760	mm
VORBAULÄNGE / STEM LENGTH	70	80	90	100	110	mm
EFFEKTIVE COCKPITLÄNGE / EFFECTIVE COCKPIT	655	670	695	715	740	mm

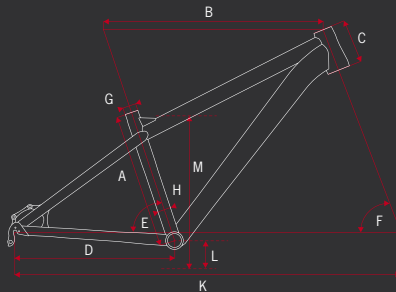


GEOMETRIE / GEOMETRY

A	RAHMENHÖHE / FRAMESIZE
B	OBERROHRLÄNGE / TOPTUBE LENGTH
C	STEUERROHRLÄNGE / HEADTUBE LENGTH
D	KETTENSTREBENLÄNGE / CHAINSTAY LENGTH
E	SITZROHRWINKEL / SEATTUBE ANGLE
F	LENKWINKEL / HEADTUBE ANGLE
G	SATTELSTÜTZENDURCHMESSER / SEATPOST
H	UMWERFERMASS / FRONT DERAILLEUR CLAMP
J	FEDERELEMENT EINBAULÄNGE / SHOCK LENGTH
K	RADSTAND / WHEELBASE
L	TRETLAGERHÖHE / BB HEIGHT
M	ÜBERSTANDSHÖHE / STAND OVER HEIGHT
	VORBAULÄNGE / STEM LENGTH
	EFFEKTIVE COCKPITLÄNGE / EFFECTIVE COCKPIT

HTX ACTINUM 29"

	44/17,5"	48/19"	52/20,5"	56/22"	
A	440	480	520	560	mm
B	590	600	610	620	mm
C	110	110	120	120	mm
D	435	435	440	440	mm
E	72	72	72	72	° Grad
F	69	69	69	69	° Grad
G	27,2	27,2	27,2	27,2	mm
H	x	x	x	x	mm
J	x	x	x	x	mm
K	1085	1095	1110	1120	mm
L	300	300	300	300	mm
M	700	725	760	780	mm
	80	90	100	110	mm
	670	690	710	730	mm

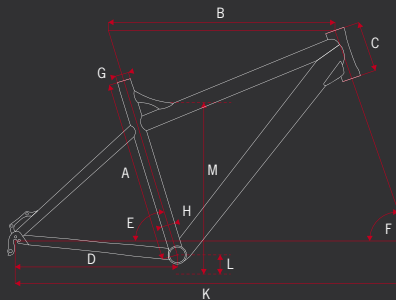


GEOMETRIE / GEOMETRY

A	RAHMENHÖHE / FRAMESIZE
B	OBERROHRLÄNGE / TOPTUBE LENGTH
C	STEUERROHRLÄNGE / HEADTUBE LENGTH
D	KETTENSTREBENLÄNGE / CHAINSTAY LENGTH
E	SITZROHRWINKEL / SEATTUBE ANGLE
F	LENKWINKEL / HEADTUBE ANGLE
G	SATTELSTÜTZENDURCHMESSER / SEATPOST
H	UMWERFERMASS / FRONT DERAILLEUR CLAMP
J	FEDERELEMENT EINBAULÄNGE / SHOCK LENGTH
K	RADSTAND / WHEELBASE
L	TRETLAGERHÖHE / BB HEIGHT
M	ÜBERSTANDSHÖHE / STAND OVER HEIGHT
	VORBAULÄNGE / STEM LENGTH
	EFFEKTIVE COCKPITLÄNGE / EFFECTIVE COCKPIT

4CROSS / DIRT

	Comp 15"	Comp 16,5"	Team 15"	Dirt 12,5"	
A	380	420	360	320	mm
B	600	620	580	590	mm
C	130	130	115	115	mm
D	430	430	425	390	mm
E	71	71	71,5	72,5	° Grad
F	69	69	68	69	° Grad
G	31,6	31,6	31,6	27,2	mm
H	34,9	34,9	x	x	mm
J	x	x	x	x	mm
K	1090	1110	1075	1050	mm
L	320	320	310	320	mm
M	660	700	635	630	mm
	50	50	40	50	mm
	660	680	620	640	mm



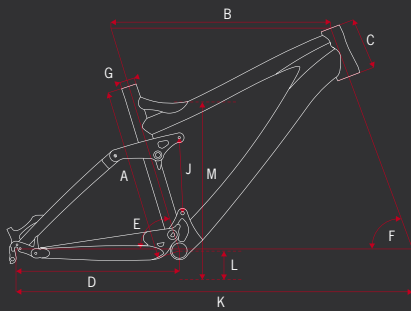
GEOMETRIE / GEOMETRY

A	RAHMENHÖHE / FRAMESIZE
B	OBERROHRLÄNGE / TOPTUBE LENGTH
C	STEUERROHRLÄNGE / HEADTUBE LENGTH
D	KETTENSTREBENLÄNGE / CHAINSTAY LENGTH
E	SITZROHRWINKEL / SEATTUBE ANGLE
F	LENKWINKEL / HEADTUBE ANGLE
G	SATTELSTÜTZENDURCHMESSER / SEATPOST
H	UMWERFERMASS / FRONT DERAILLEUR CLAMP
J	FEDERELEMENT EINBAULÄNGE / SHOCK LENGTH
K	RADSTAND / WHEELBASE
L	TRETLAGERHÖHE / BB HEIGHT
M	ÜBERSTANDSHÖHE / STAND OVER HEIGHT
	VORBAULÄNGE / STEM LENGTH
	EFFEKTIVE COCKPITLÄNGE / EFFECTIVE COCKPIT

SPECIAL EDITION

	34/13,5"	40/15,5"	44/17,5"	48/19"	52/20,5"	56/22"	
A	340	400	440	480	520	560	mm
B	560	570	580	595	605	620	mm
C	115	125	135	135	155	170	mm
D	425	425	425	425	425	425	mm
E	73,5	73,5	73,5	73	73	72,5	° Grad
F	71	71	71	71	71	71	° Grad
G	31,6	31,6	31,6	31,6	31,6	31,6	mm
H	34,9	34,9	34,9	34,9	34,9	34,9	mm
J	x	x	x	x	x	x	mm
K	1040	1050	1060	1070	1080	1095	mm
L	300	300	300	300	300	300	mm
M	610	650	685	700	735	775	mm
	60	70	80	90	100	110	mm
	630	640	670	695	715	740	mm



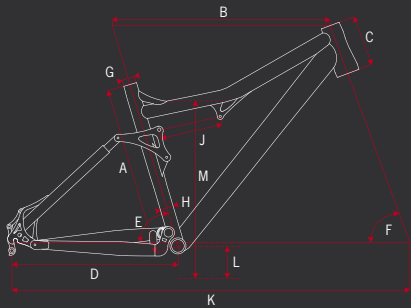


GEOMETRIE / GEOMETRY

	40/16"	44/17,5"	48/19"	52/20,5"	
A	400	440	480	520	mm
B	565	575	580	590	mm
C	135	135	135	135	mm
D	430	430	435	435	mm
E	73	73	73	73	° Grad
F	69	69	69	69	° Grad
G	34,9	34,9	34,9	34,9	mm
H	x	x	x	x	mm
J	200	200	200	200	mm
K	1080	1090	1100	1110	mm
L	335	335	335	335	mm
M	690	720	730	750	mm
	60	70	80	90	mm
	625	645	660	680	mm

MISS AMR

	40/16"	44/17,5"	48/19"	52/20,5"	
A	400	440	480	520	mm
B	565	575	580	590	mm
C	135	135	135	135	mm
D	430	430	435	435	mm
E	73	73	73	73	° Grad
F	69	69	69	69	° Grad
G	34,9	34,9	34,9	34,9	mm
H	x	x	x	x	mm
J	200	200	200	200	mm
K	1080	1090	1100	1110	mm
L	335	335	335	335	mm
M	690	720	730	750	mm
	60	70	80	90	mm
	625	645	660	680	mm

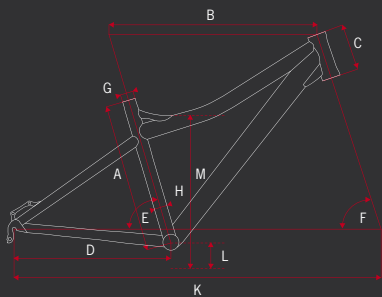


GEOMETRIE / GEOMETRY

	40/16,0"	44/17,5"	48/19"	52/20,5"	
A	405	445	485	525	mm
B	565	575	585	595	mm
C	115	135	135	145	mm
D	430	430	435	435	mm
E	73,5	73,5	73,5	73,5	° Grad
F	69,5	69,5	69,5	69,5	° Grad
G	31,6	31,6	31,6	31,6	mm
H	34,9	34,9	34,9	34,9	mm
J	165	165	165	165	mm
K	1075	1085	1100	1110	mm
L	320	320	320	320	mm
M	690	700	720	720	mm
	70	80	90	100	mm
	635	655	675	695	mm

MISS RT

	40/16,0"	44/17,5"	48/19"	52/20,5"	
A	405	445	485	525	mm
B	565	575	585	595	mm
C	115	135	135	145	mm
D	430	430	435	435	mm
E	73,5	73,5	73,5	73,5	° Grad
F	69,5	69,5	69,5	69,5	° Grad
G	31,6	31,6	31,6	31,6	mm
H	34,9	34,9	34,9	34,9	mm
J	165	165	165	165	mm
K	1075	1085	1100	1110	mm
L	320	320	320	320	mm
M	690	700	720	720	mm
	70	80	90	100	mm
	635	655	675	695	mm

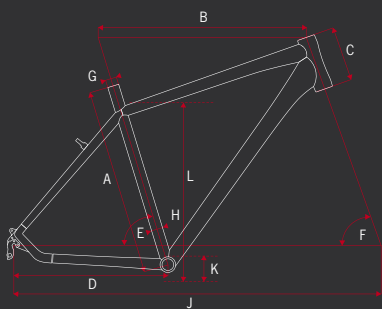


GEOMETRIE / GEOMETRY

	34/13,5"	40/15,5"	44/17,5"	48/19"	52/20,5"	
A	340	400	440	480	520	mm
B	550	560	570	590	600	mm
C	115	125	135	135	145	mm
D	425	425	425	425	425	mm
E	73,5	73,5	73,5	73	73	° Grad
F	71	71	71	71	71	° Grad
G	31,6	31,6	31,6	31,6	31,6	mm
H	34,9	34,9	34,9	34,9	34,9	mm
J	x	x	x	x	x	mm
K	1030	1040	1050	1065	1075	mm
L	300	300	300	300	300	mm
M	605	640	675	690	725	mm
	60	70	80	90	90	mm
	620	630	650	680	690	mm

MISS

	34/13,5"	40/15,5"	44/17,5"	48/19"	52/20,5"	
A	340	400	440	480	520	mm
B	550	560	570	590	600	mm
C	115	125	135	135	145	mm
D	425	425	425	425	425	mm
E	73,5	73,5	73,5	73	73	° Grad
F	71	71	71	71	71	° Grad
G	31,6	31,6	31,6	31,6	31,6	mm
H	34,9	34,9	34,9	34,9	34,9	mm
J	x	x	x	x	x	mm
K	1030	1040	1050	1065	1075	mm
L	300	300	300	300	300	mm
M	605	640	675	690	725	mm
	60	70	80	90	90	mm
	620	630	650	680	690	mm

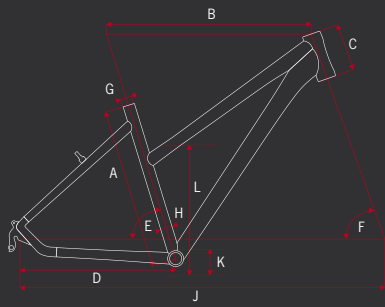


GEOMETRIE / GEOMETRY

	45	49	53	57	61	
A	450	490	530	570	610	MM
B	570	580	590	605	615	MM
C	135	145	155	175	175	MM
D	440	440	440	440	440	MM
E	73	73	73	73	73	° GRAD
F	70,5	70,5	70,5	71	71	° GRAD
G	27,2	27,2	27,2	27,2	27,2	MM
H	31,8	31,8	31,8	31,8	31,8	MM
J	1065	1075	1085	1095	1105	MM
K	305	305	305	305	305	MM
L	700	735	775	810	850	MM
	60	70	80	90	100	MM
	650	670	680	705	725	MM

CROSS

	45	49	53	57	61	
A	450	490	530	570	610	MM
B	570	580	590	605	615	MM
C	135	145	155	175	175	MM
D	440	440	440	440	440	MM
E	73	73	73	73	73	° GRAD
F	70,5	70,5	70,5	71	71	° GRAD
G	27,2	27,2	27,2	27,2	27,2	MM
H	31,8	31,8	31,8	31,8	31,8	MM
J	1065	1075	1085	1095	1105	MM
K	305	305	305	305	305	MM
L	700	735	775	810	850	MM
	60	70	80	90	100	MM
	650	670	680	705	725	MM

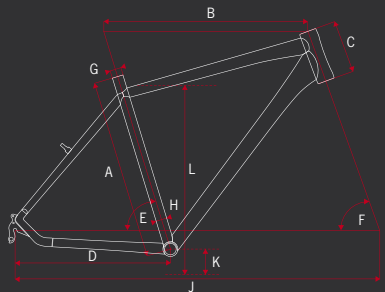


GEOMETRIE / GEOMETRY

A	RAHMENHÖHE / FRAMESIZE
B	OBERROHRLÄNGE / TOPTUBE LENGTH
C	STEUERROHRLÄNGE / HEADTUBE LENGTH
D	KETTENSTREBENLÄNGE / CHAINSTAY LENGTH
E	SITZROHRWINKEL / SEATTUBE ANGLE
F	LENKWINKEL / HEADTUBE ANGLE
G	SATTELSTÜTZENDURCHMESSER / SEATPOST
H	UMWERFERMASS / FRONT DERAILLEUR CLAMP
J	RADSTAND / WHEELBASE
K	TRETLAGERHÖHE / BB HEIGHT
L	ÜBERSTANDSHÖHE / STAND OVER HEIGHT
	VORBAULÄNGE / STEM LENGTH
	EFFEKTIVE COCKPITLÄNGE / EFFECTIVE COCKPIT

CROSS LADY

	40	44	48	52	
A	400	440	480	520	MM
B	550	560	570	580	MM
C	130	130	140	160	MM
D	440	440	440	440	MM
E	73	73	73	73	° GRAD
F	70,5	70,5	70,5	70,5	° GRAD
G	27,2	27,2	27,2	27,2	MM
H	31,8	31,8	31,8	31,8	MM
J	1045	1055	1065	1075	MM
K	305	305	305	305	MM
L	590	590	595	605	MM
	60	70	80	90	MM
	630	640	660	680	MM

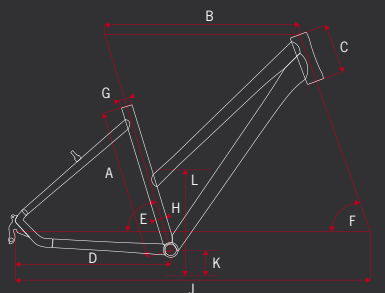


TREKKING

	45	49	53	57	61	
A	450	490	530	570	610	MM
B	580	590	600	605	615	MM
C	145	155	155	175	175	MM
D	460	460	460	460	460	MM
E	73	73	73	73	73	° GRAD
F	69,5	69,5	69,5	69,5	69,5	° GRAD
G	27,2	27,2	27,2	27,2	27,2	MM
H	31,8	31,8	31,8	31,8	31,8	MM
J	1105	1115	1125	1135	1145	MM
K	300	300	300	300	300	MM
L	705	740	775	815	850	MM
	90	90	90	110	110	MM
	670	680	690	715	725	MM

TREKKING STARRGABEL / RIGID FORK

	45	49	53	57	61	
A	450	490	530	570	610	MM
B	570	575	590	595	605	MM
C	155	165	165	195	215	MM
D	460	460	460	460	460	MM
E	73	73	73	73	73	° GRAD
F	70,5	70,5	70,5	70,5	70,5	° GRAD
G	27,2	27,2	27,2	27,2	27,2	MM
H	31,8	31,8	31,8	31,8	31,8	MM
J	1075	1085	1095	1105	1115	MM
K	290	290	290	290	290	MM
L	690	730	765	805	840	MM
	90	90	90	110	110	MM
	660	665	680	705	715	MM

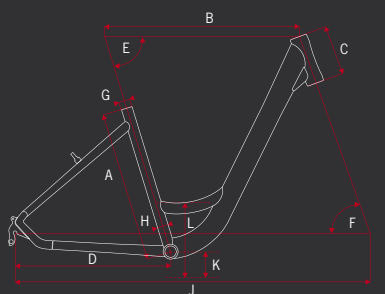


TREKKING LADY

	40	44	48	52	
A	400	440	480	520	MM
B	560	570	580	590	MM
C	135	145	145	155	MM
D	460	460	460	460	MM
E	73	73	73	73	° GRAD
F	69,5	69,5	69,5	69,5	° GRAD
G	27,2	27,2	27,2	27,2	MM
H	31,8	31,8	31,8	31,8	MM
J	1085	1095	1105	1115	MM
K	300	300	300	300	MM
L	525	525	525	525	MM
	90	90	90	90	MM
	650	660	670	680	MM

TREKKING LADY STARRGABEL / RIGID FORK

	40	44	48	52	
A	400	440	480	520	MM
B	550	560	570	585	MM
C	145	155	160	190	MM
D	460	460	460	460	MM
E	73	73	73	73	° GRAD
F	70,5	70,5	70,5	70,5	° GRAD
G	27,2	27,2	27,2	27,2	MM
H	31,8	31,8	31,8	31,8	MM
J	1055	1065	1080	1095	MM
K	290	290	290	290	MM
L	510	510	515	530	MM
	90	90	90	90	MM
	640	650	660	675	MM



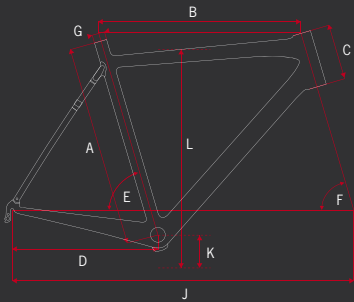
TREKKING LADY WAVE

	40	44	48	52	
A	400	440	480	520	MM
B	560	570	580	590	MM
C	145	145	145	155	MM
D	460	460	460	460	MM
E	73	73	73	73	° GRAD
F	69,5	69,5	69,5	69,5	° GRAD
G	27,2	27,2	27,2	27,2	MM
H	31,8	31,8	31,8	31,8	MM
J	1085	1095	1105	1115	MM
K	300	300	300	300	MM
L	445	445	445	445	MM
	90	90	90	90	MM
	650	665	675	685	MM

TREKKING LADY WAVE STARRGABEL / RIGID FORK

	40	44	48	52	
A	400	440	480	520	MM
B	550	560	570	585	MM
C	150	155	160	190	MM
D	460	460	460	460	MM
E	73	73	73	73	° GRAD
F	70,5	70,5	70,5	70,5	° GRAD
G	27,2	27,2	27,2	27,2	MM
H	31,8	31,8	31,8	31,8	MM
J	1055	1065	1080	1095	MM
K	290	290	290	290	MM
L	430	430	430	430	MM
	90	90	90	90	MM
	640	650	662	674	MM

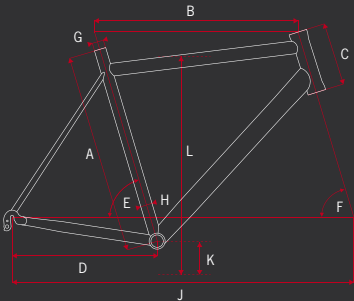




GEOMETRIE / GEOMETRY	
A	RAHMENHÖHE / FRAMESIZE
B	OBERROHRLÄNGE / TOPTUBE LENGTH
C	STEUERROHRLÄNGE / HEADTUBE LENGTH
D	KETTENSTREBELÄNGE / CHAINSTAY LENGTH
E	SITZROHRWINKEL / SEATTUBE ANGLE
F	LENKWINKEL / HEADTUBE ANGLE
G	SATTELSTÜTZENDURCHMESSER / SEATPOST
H	UMWERFERMASS / FRONT DERAILLEUR CLAMP
J	RADSTAND / WHEELBASE
K	TRETLÄGERHÖHE / BB HEIGHT
L	ÜBERSTANDSHÖHE / STAND OVER HEIGHT
	VORBAULÄNGE / STEM LENGTH
	EFFEKTIVE COCKPITLÄNGE / EFFECTIVE COCKPIT
	LENKERBREITE / HANDLEBAR WIDTH
	KURBELLENGE / CRANK LENGTH

#### RACE LECTOR

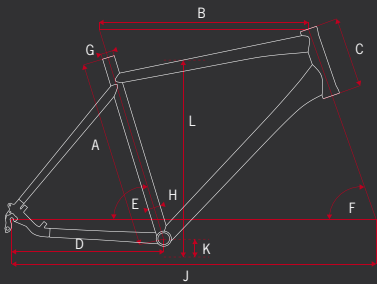
50	53	56	59	62		
A	500	530	560	590	620	MM
B	530	540	565	575	590	MM
C	115	140	155	185	210	MM
D	410	410	410	410	410	MM
E	74	74	73,5	73,5	73,5	° GRAD
F	71,5	72	73,5	73,5	73,5	° GRAD
G	31,6	31,6	31,6	31,6	31,6	MM
H	X	X	X	X	X	MM
J	985	990	996	1006	1016	MM
K	270	270	270	270	270	MM
L	710	740	770	800	825	MM
	80	90	100	110	130	MM
	610	630	665	685	720	MM
	420	420	420	440	440	MM
	170	170	172,5	175	175	MM



GEOMETRIE / GEOMETRY	
A	RAHMENHÖHE / FRAMESIZE
B	OBERROHRLÄNGE / TOPTUBE LENGTH
C	STEUERROHRLÄNGE / HEADTUBE LENGTH
D	KETTENSTREBELÄNGE / CHAINSTAY LENGTH
E	SITZROHRWINKEL / SEATTUBE ANGLE
F	LENKWINKEL / HEADTUBE ANGLE
G	SATTELSTÜTZENDURCHMESSER / SEATPOST
H	UMWERFERMASS / FRONT DERAILLEUR CLAMP
J	RADSTAND / WHEELBASE
K	TRETLÄGERHÖHE / BB HEIGHT
L	ÜBERSTANDSHÖHE / STAND OVER HEIGHT
	VORBAULÄNGE / STEM LENGTH
	EFFEKTIVE COCKPITLÄNGE / EFFECTIVE COCKPIT
	LENKERBREITE / HANDLEBAR WIDTH
	KURBELLENGE / CRANK LENGTH

#### RACE

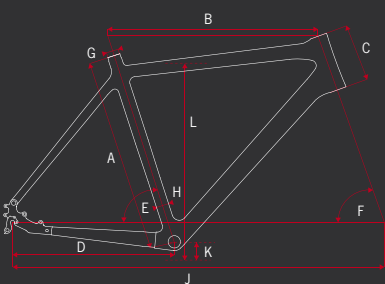
47	50	53	56	58	60	62		
A	460	490	520	550	570	590	610	MM
B	520	525	530	555	575	585	595	MM
C	120	140	148	173	190	210	220	MM
D	404	404	404	404	408	408	408	MM
E	74,5	74,5	74,5	74	73,5	73,5	73,5	° GRAD
F	72	72	72	73	73,5	73,5	73,5	° GRAD
G	27,2	27,2	27,2	27,2	27,2	27,2	27,2	MM
H	31,8	31,8	31,8	31,8	31,8	31,8	31,8	MM
J	968	973	979	991	998	1008	1018	MM
K	270	270	270	270	270	270	270	MM
L	675	690	715	760	780	795	815	MM
	70	80	90	100	110	120	130	MM
	590	605	620	655	685	705	725	MM
	400	420	420	420	440	440	440	MM
	170	170	170	170	175	175	175	MM



GEOMETRIE / GEOMETRY	
A	RAHMENHÖHE / FRAMESIZE
B	OBERROHRLÄNGE / TOPTUBE LENGTH
C	STEUERROHRLÄNGE / HEADTUBE LENGTH
D	KETTENSTREBELÄNGE / CHAINSTAY LENGTH
E	SITZROHRWINKEL / SEATTUBE ANGLE
F	LENKWINKEL / HEADTUBE ANGLE
G	SATTELSTÜTZENDURCHMESSER / SEATPOST
H	UMWERFERMASS / FRONT DERAILLEUR CLAMP
J	RADSTAND / WHEELBASE
K	TRETLÄGERHÖHE / BB HEIGHT
L	ÜBERSTANDSHÖHE / STAND OVER HEIGHT
	VORBAULÄNGE / STEM LENGTH
	EFFEKTIVE COCKPITLÄNGE / EFFECTIVE COCKPIT

#### SPEEDLINE

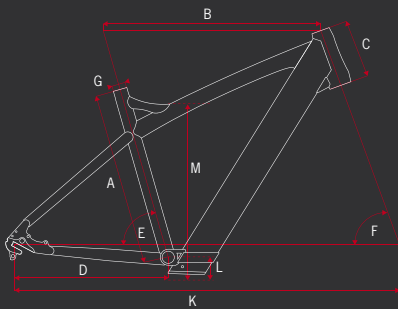
49	53	57	61		
A	470	510	550	590	MM
B	580	590	605	615	MM
C	165	175	205	240	MM
D	440	440	445	445	MM
E	73	73	73	73	° GRAD
F	70,5	70,5	71	71	° GRAD
G	31,6	31,6	31,6	31,6	MM
H	34,9	34,9	34,9	34,9	MM
J	1075	1085	1100	1110	MM
K	290	290	290	290	MM
L	705	745	785	820	MM
	80	90	100	110	MM
	670	690	715	735	MM



GEOMETRIE / GEOMETRY	
A	RAHMENHÖHE / FRAMESIZE
B	OBERROHRLÄNGE / TOPTUBE LENGTH
C	STEUERROHRLÄNGE / HEADTUBE LENGTH
D	KETTENSTREBELÄNGE / CHAINSTAY LENGTH
E	SITZROHRWINKEL / SEATTUBE ANGLE
F	LENKWINKEL / HEADTUBE ANGLE
G	SATTELSTÜTZENDURCHMESSER / SEATPOST
H	UMWERFERMASS / FRONT DERAILLEUR CLAMP
J	RADSTAND / WHEELBASE
K	TRETLÄGERHÖHE / BB HEIGHT
L	ÜBERSTANDSHÖHE / STAND OVER HEIGHT
	VORBAULÄNGE / STEM LENGTH
	EFFEKTIVE COCKPITLÄNGE / EFFECTIVE COCKPIT

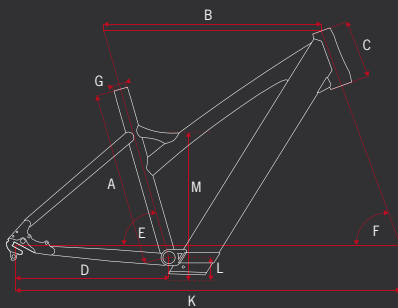
#### SPEEDLINE LECTOR

49	55	59		
A	480	540	580	MM
B	570	585	615	MM
C	140	160	180	MM
D	450	450	450	MM
E	72	72	71	° GRAD
F	70	70	71	° GRAD
G	31,6	31,6	31,6	MM
H	34,9	34,9	34,9	MM
J	1070	1085	1095	MM
K	300	300	300	MM
L	730	785	820	MM
	80	90	100	MM
	650	675	715	MM



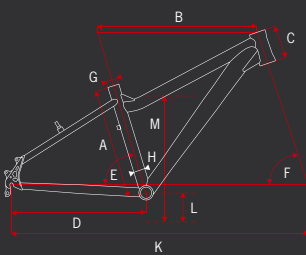
GEOMETRIE / GEOMETRY		44/17.5"	48/19"	52/20.5"	
A	RAHMENHÖHE / FRAMESIZE	A 440	480	520	MM
B	OBERRÖHRLÄNGE / TOPTUBE LENGTH	B 590	600	610	MM
C	STEUERROHRLÄNGE / HEADTUBE LENGTH	C 160	160	160	MM
D	KETTENSTREBENLÄNGE / CHAINSTAY LENGTH	D 425	425	425	MM
E	SITZROHRWINKEL / SEATTUBE ANGLE	E 73	73	73	° GRAD
F	LENKWINKEL / HEADTUBE ANGLE	F 69	69	69	° GRAD
G	SATTELSTÜTZENDURCHMESSER / SEATPOST	G 34,9	34,9	34,9	MM
H	UMWERFERMASS / FRONT DERAILLEUR CLAMP	H X	X	X	MM
J	FEDERELEMENT EINBAULÄNGE / SHOCK LENGTH	J X	X	X	MM
K	RADSTAND / WHEELBASE	K 1100	1110	1120	MM
L	TRETLAGERHÖHE / BB HEIGHT	L 310	310	310	MM
M	ÜBERSTANDSHÖHE / STAND OVER HEIGHT	M 700	730	760	MM
	VORBAULÄNGE / STEM LENGTH	60	70	80	MM
	EFFEKTIVE COCKPITLÄNGE / EFFECTIVE COCKPIT	650	670	690	MM

E-HYBRIDE MEN



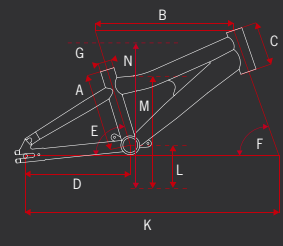
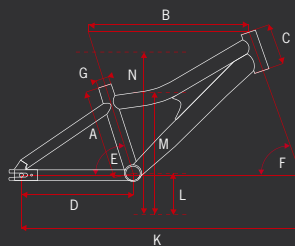
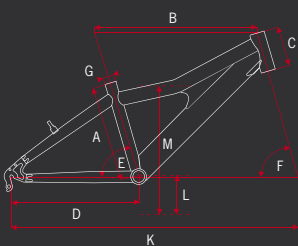
GEOMETRIE / GEOMETRY		44/17.5"	48/19"	52/20.5"	
A	RAHMENHÖHE / FRAMESIZE	A 440	480	520	MM
B	OBERRÖHRLÄNGE / TOPTUBE LENGTH	B 580	590	600	MM
C	STEUERROHRLÄNGE / HEADTUBE LENGTH	C 160	160	160	MM
D	KETTENSTREBENLÄNGE / CHAINSTAY LENGTH	D 425	425	425	MM
E	SITZROHRWINKEL / SEATTUBE ANGLE	E 73	73	73	° GRAD
F	LENKWINKEL / HEADTUBE ANGLE	F 69	69	69	° GRAD
G	SATTELSTÜTZENDURCHMESSER / SEATPOST	G 34,9	34,9	34,9	MM
H	UMWERFERMASS / FRONT DERAILLEUR CLAMP	H X	X	X	MM
J	FEDERELEMENT EINBAULÄNGE / SHOCK LENGTH	J X	X	X	MM
K	RADSTAND / WHEELBASE	K 1090	1100	1110	MM
L	TRETLAGERHÖHE / BB HEIGHT	L 310	310	310	MM
M	ÜBERSTANDSHÖHE / STAND OVER HEIGHT	M 640	640	660	MM
	VORBAULÄNGE / STEM LENGTH	60	70	80	MM
	EFFEKTIVE COCKPITLÄNGE / EFFECTIVE COCKPIT	485	495	505	MM

E-HYBRIDE LADY



GEOMETRIE / GEOMETRY		24"	20"	16"	12"	
A	RAHMENHÖHE / FRAMESIZE	A 340	270	230	180	MM
B	OBERRÖHRLÄNGE / TOPTUBE LENGTH	B 485	440	380	315	MM
C	STEUERROHRLÄNGE / HEADTUBE LENGTH	C 100	110	100	100	MM
D	KETTENSTREBENLÄNGE / CHAINSTAY LENGTH	D 410	350	315	240	MM
E	SITZROHRWINKEL / SEATTUBE ANGLE	E 73	73,5	73	73	° GRAD
F	LENKWINKEL / HEADTUBE ANGLE	F 71	73,5	71	71	° GRAD
G	SATTELSTÜTZENDURCHMESSER / SEATPOST	G 31,6	27,2	27,2	27,2	MM
H	UMWERFERMASS / FRONT DERAILLEUR CLAMP	H 34,9	x	x	x	MM
J	FEDERELEMENT EINBAULÄNGE / SHOCK LENGTH	J x	x	x	x	MM
K	RADSTAND / WHEELBASE	K 955	840	725	595	MM
L	TRETLAGERHÖHE / BB HEIGHT	L 270	245	200	160	MM
M	ÜBERSTANDSHÖHE / STAND OVER HEIGHT	M 555	475	395	340	MM
N	MIN. SATTELHÖHE / SADDLE HEIGHT MIN.	N x	x	520	440	MM
N	MAX. SATTELHÖHE / SADDLE HEIGHT MAX.	N x	x	605	520	MM
	VORBAULÄNGE / STEM LENGTH	70	60	30	30	MM
	EFFEKTIVE COCKPITLÄNGE / EFFECTIVE COCKPIT	565	500	410	345	MM
	KURBELLENGE / CRANK LENGTH	152	140	120	90	MM

POWERKID







# BEKLEIDUNG & ACCESSOIRES





**RACE LINE** 252

**LADY LINE** 254

**ALL MOUNTAIN LINE** 256

**JACKET & GLOVES** 257

**GHOST SHIRTS** 259

**ACCESSOIRES** 260

ST





# RACE LINE / RACE LINE



**JERSEY CC SHORT ARM - RED**

S #91040	XL #91043
M #91041	XXL #91044
L #91042	XXXL #91045



**JERSEY CC SHORT ARM - GREEN**

S #91046	XL #91049
M #91047	XXL #91050
L #91048	XXXL #91051



**JERSEY CC SHORT ARM - BLACK**

S #91052	XL #91055
M #91053	XXL #91056
L #91054	XXXL #91057



**BIKE SHORTS CC - RED**

S #91076	XL #91079
M #91077	XXL #91080
L #91078	XXXL #91081



**BIKE SHORTS CC - GREEN**

S #91082	XL #91085
M #91083	XXL #91086
L #91084	XXXL #91087



**BIKE SHORTS CC - BLACK**

S #91088	XL #91091
M #91089	XXL #91092
L #91090	XXXL #91093



**JERSEY FACTORY RACING**

XXS #81121	M #81124	XXL #81127
XS #81122	L #81125	XXXL #81128
S #81123	XL #81126	



**BIKE SHORTS FACTORY RACING**

XS #81129	L #81132	XXL #81134
S #81130	XL #81133	XXXL #81135
M #81131		



**BIKE TIGHTS CC LONG - RED**

S #91094	XL #91097
M #91095	XXL #91098
L #91096	XXXL #91099



**JERSEY LONG ARM - RED**

S #91058 XL #91061  
 M #91059 XXL #91062  
 L #91060 XXXL #91063



**JERSEY LONG ARM - GREEN**

S #91165 XL #91168  
 M #91166 XXL #91169  
 L #91167 XXXL #91170



**JERSEY LONG ARM - BLACK**

S #91171 XL #91174  
 M #91172 XXL #91175  
 L #91173 XXXL #91176



**WINDJACKET - RED**

S #91064 XL #91067  
 M #91065 XXL #91068  
 L #91066 XXXL #91069



**WINDJACKET - GREEN**

S #91177 XL #91180  
 M #91178 XXL #91181  
 L #91179 XXXL #91182



**WINDJACKET - BLACK**

S #91183 XL #91186  
 M #91184 XXL #91187  
 L #91185 XXXL #91188



**WINTERJACKET - RED**

S #91070 XL #91073  
 M #91071 XXL #91074  
 L #91072 XXXL #91075



**WINTERJACKET - GREEN**

S #91189 XL #91192  
 M #91190 XXL #91193  
 L #91191 XXXL #91194



**WINTERJACKET - BLACK**

S #91195 XL #91198  
 M #91196 XXL #91199  
 L #91197 XXXL #91200





# LADY LINE / LADY LINE



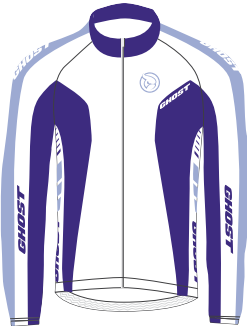
**JERSEY LADY SHORT ARM**

XS #81040 L #81043  
S #81041 XL #81044  
M #81042



**BIKE SHORTS LADY**

XS #81055 L #81058  
S #81056 XL #81059  
M #81057



**JERSEY LADY LONG ARM**

XS #81045 L #81048  
S #81046 XL #81049  
M #81047



**WINDVEST LADY**

XS #81050 L #81053  
S #81051 XL #81054  
M #81052



**SOFTSHELL JACKET LADY**

XXS #71100  
XS #71099  
S #81136



**JACKET LADY**

XS #81144 L #81147  
S #81145 XL #81148  
M #81146









# ALL MOUNTAIN LINE / ALL MOUNTAIN LINE



**JERSEY AM SHORT ARM - RED**

S #91118 XL #91121  
M #91119 XXL #91122  
L #91120 XXXL #91123



**JERSEY AM SHORT ARM - GREEN**

S #91124 XL #91127  
M #91125 XXL #91128  
L #91126 XXXL #91129



**JERSEY AM SHORT ARM - ORANGE**

S #91130 XL #91133  
M #91131 XXL #91134  
L #91132 XXXL #91135



**JERSEY AM LONG ARM - RED**

S #91136 XL #91139  
M #91137 XXL #91140  
L #91138 XXXL #91141



**JERSEY AM LONG ARM - GREEN**

S #91142 XL #91145  
M #91143 XXL #91146  
L #91144 XXXL #91147



**JERSEY AM LONG ARM - ORANGE**

S #91148 XL #91151  
M #91149 XXL #91152  
L #91150 XXXL #91153



**BIKE SHORTS AM - RED**

S #91100 XL #91103  
M #91101 XXL #91104  
L #91102 XXXL #91105



**BIKE SHORTS AM - GREEN**

S #91106 XL #91109  
M #91107 XXL #91110  
L #91108 XXXL #91111



**BIKE SHORTS AM - ORANGE**

S #91112 XL #91115  
M #91113 XXL #91116  
L #91114 XXXL #91117

# JACKEN & HANDSCHUHE / JACKETS & GLOVES



## SOFTSHELL JACKET MEN

S #71025 XL #71028  
M #71026 XXL #71029  
L #71027



## HOODY MEN

S #81139 XL #81142  
M #81140 XXL #81143  
L #81141



## GLOVES ALL MOUNTAIN - RED

S #71052 XL #71055  
M #71053 XXL #71056  
L #71054



## GLOVES ALL MOUNTAIN - GREEN

S #91201 XL #91204  
M #91202 XXL #91205  
L #91203



## GLOVES ALL MOUNTAIN - BLUE

S #91206 XL #91209  
M #91207 XXL #91210  
L #91208



## GLOVES ALL MOUNTAIN - BLACK

S #91211 XL #91214  
M #91212 XXL #91215  
L #91213



## GLOVES CC - RED

S #71046 XL #71049  
M #71047 XXL #71050  
L #71048





## GHOST SHIRTS / GHOST SHIRTS

**TSHIRT MEN - CLASSIC**

S #91003 XL #91006  
M #91004 XXL #91007  
L #91005

**TSHIRT MEN - DRAFT**

S #91008 XL #91011  
M #91009 XXL #91012  
L #91010

**TSHIRT MEN - GHOSTAV**

S #91013 XL #91016  
M #91014 XXL #91017  
L #91015

**TSHIRT MEN - SCRATCH**

S #91018 XL #91021  
M #91019 XXL #91022  
L #91020

**TSHIRT MEN - STYLE BLUE**

S #91023 XL #91026  
M #91024 XXL #91027  
L #91025

**TSHIRT MEN - STYLE GREEN**

S #91028 XL #91031  
M #91029 XXL #91032  
L #91030

**TSHIRT MEN - TYPE**

S #91033 XL #91036  
M #91034 XXL #91037  
L #91035

**TSHIRT LADY - CYCLE**

XS #91161 L #91164  
S #91162  
M #91163





# ACCESSOIRES / ACCESSOIRES



**HELMET RED**

M #81038  
L #81039



**BEANIE - GHOSTAV**

one size #91156



**BEANIE - BADGE**

one size #91157



**HELMET BLACK**

M #91001  
L #91002



**BEANIE - RED STRIPE**

one size #91158



**BEANIE - ORANGE STRIPE**

one size #91159



**SOCKS - BLACK**

35-38 #71092    46-48 #71095  
39-42 #71093  
43-45 #71094



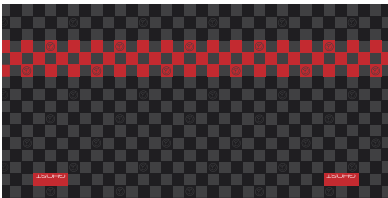
**SOCKS - WHITE**

35-38 #71087    46-48 #71090  
39-42 #71088  
43-45 #71089



**CAP**

XS #81112    L #81002  
S #81137  
M #81001



**MUFFLER**  
one size #81149



**CUP**  
#81029



**WATERBOTTLE**  
#71071



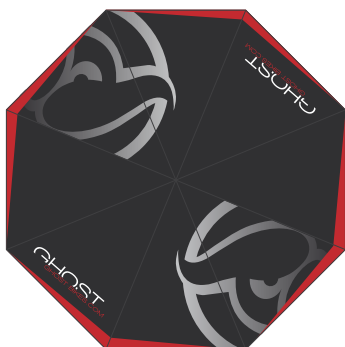
**BANNER**  
(0,65x2,5m) #61182



**WINGBANNER**  
small (2,05m) #61219  
big (3m) #61188



**BEACHBANNER**  
(2x1m) #81110



**UMBRELLA**  
#61185



**CANOPY**  
(3x3m) #91038





Die Kategorisierung der GHOST Modellpalette dient ausschließlich groben Eingrenzung des Einsatzbereichs. Es gelten immer auch die Auflagen bzw. Einschränkungen der Hersteller deren Komponenten am Rad verbaut wurden.

---

*Categorization of the GHOST model range is provided for the sole purpose of roughly determining your range of use. Limitations and restrictions of the use of components selected for your bicycle per respective manufacturer's recommendations shall apply aslo.*

#### **AMR / EBS AMR / MISS AMR / ASX / AMR PLUS / CAGUA**

Der Einsatzbereich dieser Räder beschränkt sich aufgrund deren Ausstattung und Konzeption auf den Gebrauch auf unbefestigten Wegen und im Gelände abseits öffentlicher Straßen. Entwickelt für Biker, die sich auf langen Touren, Alpen-Cross oder auch Singletrail-Abfahrten gleich wohl zu Hause fühlen. Diese Räder sind für kleinere Sprünge im Rahmen von Singletrails und Cross-Country-Abfahrten geeignet, jedoch ausdrücklich nicht für den Einsatz in Bikeparks, auf Dirt-Strecken oder für große Drops und Absätze freigegeben. Vor dem Einsatz auf öffentlichen Straßen müssen die dafür vorgeschriebenen Einrichtungen gemäß der StVZO nachgerüstet werden.

---

*Due to their equipment and design, these bikes are recommended for use on unsurfaced trails and terrain, off of public roads. Designed for bikers who feel equally at home on long tours, on single trail downhill, or crossing the Alps. These bicycles are suited for smaller jumps encountered during single trails or cross country downhill. The bikes are explicitly not cleared for use in bike parks, on dirt tracks or for big drops or ledges. Before riding on public roads consult your respective country's traffic code and legal requirements and retrofit the necessary parts.*

#### **RT / MISS RT / HTX / HTX 29" / EBS HTX**

Der Einsatzbereich dieser Räder beschränkt sich aufgrund deren Ausstattung und Konzeption auf den Gebrauch auf befestigten Wegen und in leichtem Gelände abseits öffentlicher Straßen. Die Bikes der RT- und HTX-Klasse sind ideal für den sportlichen Marathon- und Cross-Country-Fahrer. Diese Räder sind grundsätzlich nicht für Sprünge geeignet. Vor dem Einsatz auf öffentlichen Straßen müssen die dafür vorgeschriebenen Einrichtungen gemäß der StVZO nachgerüstet werden.

---

*Due to their equipment and design, these bikes are recommended for use on hardened trails and easy terrain off of public roads. The bikes of the RT and HTX series are ideal for athletic marathon and Cross Country riders. In general, these bicycles are not suitable for jumps. Before riding on public roads consult your respective country's traffic code and legal requirements and retrofit the necessary parts.*

#### **SE / EBS / MISS / POWERKID**

Der Einsatzbereich dieser Räder beschränkt sich aufgrund deren Ausstattung und Konzeption auf den Gebrauch auf befestigten Wegen und in leichtem Gelände abseits öffentlicher Straßen. Hier werden Einsteiger bis hin zum ambitionierten Tourenfahrer bedient. Diese Räder sind grundsätzlich nicht für Sprünge geeignet. Vor dem Einsatz auf öffentlichen Straßen müssen die dafür vorgeschriebenen Einrichtungen gemäß der StVZO nachgerüstet werden.

---

*Due to their equipment and design, these bikes are recommended for use on hardened trails and easy terrain off of public roads. These bicycles are designed for riders ranging from beginners up to ambitious tour riders. In general, these bicycles are not suitable for jumps. Before riding on public roads consult your respective country's traffic code and legal requirements and retrofit the necessary parts.*

#### **RACE / EBS RACE / SPEEDLINE**

Der Einsatzbereich dieser Räder beschränkt sich aufgrund deren Ausstattung und Konzeption auf den Gebrauch auf asphaltierten Straßen. Diese Räder sind grundsätzlich nicht für Sprünge geeignet. Rennräder von über 11 kg Gewicht und alle Speedline-Bikes müssen jedoch vor dem Gebrauch auf öffentlichen Straßen mit den nach der StVZO vorgeschriebenen Einrichtungen nachgerüstet werden. Rennräder mit einem Gewicht von unter 11 kg müssen, sofern es die Witterungs- und Sichtverhältnisse erfordern, mit einer batteriebetriebenen Front- und Rückleuchte ausgestattet sein.

*Due to their equipment and design, these bikes are recommended for use on paved roads. In general, these bicycles are not suitable for jumps. Before riding on public roads consult your respective country's traffic code and legal requirements and retrofit the necessary parts.*

### **TREKKING / CROSS / E-HYBRIDE**

Der Einsatzbereich der TR-Räder beschränkt sich aufgrund deren Ausstattung und Konzeption auf den Gebrauch auf befestigten Wegen und im öffentlichen Straßenverkehr. Der Einsatzbereich unserer Cross- und E-Hybride-Räder hingegen beschränkt sich aufgrund deren Ausstattung und Konzeption auf den Gebrauch auf befestigten Wegen und in leichtem Gelände abseits öffentlicher Straßen. Diese Räder sind grundsätzlich nicht für Sprünge geeignet. Vor dem Einsatz auf öffentlichen Straßen müssen bei Cross- und E-Hybride-Rädern die dafür vorgeschriebenen Einrichtungen gemäß der StVZO nachgerüstet werden.

*Due to their equipment and design, TR bikes are recommended for use on hardened trails and on public roads. Cross and E-Hybride bikes, however, are recommended for use on hardened trails and easy terrain off of public roads. In general, these bicycles are not suitable for jumps. Before riding on public roads consult your respective country's traffic code and legal requirements and retrofit the necessary parts for Cross and E-Hybride bikes.*

### **DOWNHILL / NORTHSHORE / 4CROSS / DIRT**

Der Einsatzbereich dieser Räder beschränkt sich aufgrund deren Ausstattung und Konzeption auf den Gebrauch in mittelschwerem und schwerem Gelände sowie auf den Einsatz in Bikeparks abseits öffentlicher Straßen. Vor dem Einsatz auf öffentlichen Straßen müssen die dafür vorgeschriebenen Einrichtungen gemäß der StVZO nachgerüstet werden. **ACHTUNG:** Entsprechendes Können und Erfahrung ist Voraussetzung für den Gebrauch dieser Sportgeräte!\*

*Due to their equipment and design, these bikes are recommended for use on intermediate and difficult terrain and in bike parks off of public roads. Before riding on public roads consult your respective country's traffic code and legal requirements and retrofit the necessary parts. ATTENTION: Adequate skill and experience is mandatory for the use of this sports equipment. \**

\*Hinweis zu DOWNHILL, NORTHSHORE, 4CROSS, DIRT:

Das Ausführen von Sprüngen ist mit diesen Rädern grundsätzlich zulässig, geschieht jedoch auf eigene Gefahr. Es liegt in der Verantwortung jedes einzelnen Fahrers zu entscheiden, welche Sprünge möglich sind. Beachten Sie aber immer, dass:

- Sie nur Sprünge ausführen, die für die Räder aufgrund ihres jeweiligen Einsatzbereichs und der verwendeten Komponenten / Materialien unbedenklich sind.
- Sie nur Sprünge ausführen, die für Sie aufgrund Ihrer Erfahrung und Ihres Könnens möglich sind.
- entsprechende Landehänge und Abrollmöglichkeiten bestehen, um Belastungen möglichst gering zu halten.
- falsches / unkontrolliertes Landen nach einem Sprung zu Materialschäden, zu Kontrollverlust und damit verbunden zu schweren Stürzen mit möglicher Todesfolge führen kann.
- falsches / unkontrolliertes Landen nach einem Sprung und übertriebene, dem Einsatzbereich nicht angepasste Sprünge zu Materialschäden führen können, die nicht durch die Gewährleistung / Garantie abgedeckt sind (unsachgemäßer Gebrauch).

Die genannten Räder müssen ständig kontrolliert und gewartet werden. Je „aggressiver“ der Fahrstil, desto größer ist die Belastung für das gesamte Fahrrad. Dies hat einen erhöhten Materialverschleiß zur Folge. Insbesondere bei harten und ungeschickten Landungen wirken große Kräfte, welche die Gefahr von eventuellen Materialschäden erhöht. Wenden Sie sich bei Beschädigungen umgehend an eine Fachwerkstatt.

\*Important warning regarding DOWNHILL, NORTHSHORE, 4CROSS, DIRT:

*In general, these bikes are suitable for jumps, but at the rider's own risk. It is each rider's responsibility to judge which jumps are safe.*

*Please always make sure that:*

- you only execute jumps that are within the intended spectrum of use of the respective bicycle and are safe due to the bike's components and materials.
- you only execute jumps that are in line with your experience, skill, and capabilities.
- there are sufficient landing slopes and roll-over areas in order to reduce stress and forces.
- you are aware of the fact that wrong and uncontrolled landings can lead to material damage, loss of control and subsequently severe, possibly lethal falls.
- you are aware of the fact that wrong and uncontrolled landings after a jump and exaggerated jumps that are not in line with the bike's intended use may cause damage to the material which is not covered under warranty or guarantee (improper use).

*These bicycles have to be constantly checked and maintained. The more aggressive your riding style the greater the stress for the entire bicycle which results in increased wear and tear. Hard and awkward landings lead to great forces increasing the risk of possible material damage. In case of damage, please consult a specialized workshop immediately.*





## GHOST / ALLGEMEIN GHOST / GENERAL

UHM	Ultra Hochmodulare Carbonfasern 30-40 Tonnen Zugfestigkeit <i>Ultra high-modulus carbon fibers, 30-40 ton tensile strength</i>
HM	Hochmodulare Carbonfasern 24 Tonnen Zugfestigkeit <i>High-modulus carbon fibers, 24 ton tensile strength</i>

## SHIMANO

Shimano CL	Centerlock Standard zur Bremsscheibenbefestigung <i>Center lock standard for disc brake mounting</i>
Shimano STI	Schalt-/Bremshebel sind in eine Einheit integriert <i>Shifter / brake lever are integrated into one unit</i>
Hollowtech	Hohlgeschmiedete, besonders leichte Kurbeln <i>Hollow-forged, extremely lightweight cranks</i>
Octalink	Kurbeln/Innenlager sind über eine spezielle Verzahnung verbunden <i>Cranks/inner bearings are linked with a special gearing</i>
2 Piece Crankset	Kurbel mit integriertem Innenlager <i>Crank with integrated inner bearing</i>

## SUSPENSION

LO/Lockout	Blockiermöglichkeit an Federgabel oder Stoßdämpfer <i>Lock out at suspension fork or shock</i>
Remote LO	Blockiermöglichkeit vom Lenker aus <i>Remote handlebar lockout</i>
Compression	Druckstufe – Ölflusskontrolle beim Einfedern <i>Compression phase – oil flow control during compression</i>
Rebound	Zugstufe – Ölflusskontrolle beim Ausfedern <i>Rebound phase – oil flow control during rebound</i>
Preload	Vorspannung – Abstimmungsmöglichkeiten bei Stahlfederelementen <i>Preload – tuning options for steel spring suspension elements</i>
Plattform	Anti-Wipp-System <i>Anti-bobbing system</i>

## FOX

ProPedal	Plattformtechnik <i>Platform technology</i>
RLC	Rebound – Lockout – Compression <i>Rebound – Lockout - Compression</i>
RP23	Wahlmöglichkeit: ProPedal Offen – ProPedal 1/2/3 <i>Options: ProPedal open – ProPedal 1/2/3</i>
FIT	Optimierte Dämpfungskartusche <i>Optimized damper cartridge</i>
Talas	Externe 2/3-stufige Federwegsverstellung <i>External 2 or 3 stage suspension travel adjustment</i>
Kashima	Spezialbeschichtung für Federgabel und Dämpfer <i>Special coating for suspension fork and shock</i>

## ROCKSHOX

PopLoc	Lenkerhebel zur Bedienung des Motion Control <i>Handlebar lever for motion control</i>
Motion Control	Lockout Funktion mit Überdruckventil <i>Lockout function with pressure relief valve</i>

## X-FUSION

RL	Rebound/Lockout <i>Rebound/Lockout</i>
RLR	Rebound/Lockout/Remote <i>Rebound/Lockout/Remote</i>
RC	Rebound/Compression <i>Rebound/Compression</i>
RCX	4 Position Compression/Rebound <i>4 Position Compression/Rebound</i>



**100% Bike Spaß in den Kitzbüheler Alpen.**

Mehr als 800 Bike-Kilometer und viele Bike-Spezialisten erwarten Dich.





## **ERMITTLUNG DER PASSENDE RAHMENHÖHE**

Ein GHOST Bike ist erst dann perfekt, wenn es mit den anatomischen Voraussetzungen seines Fahrers harmoniert. Ausschlaggebend hierfür ist die Wahl der richtigen Rahmenhöhe.

Zur Ermittlung über die Körpergröße verwenden Sie die nachfolgende Tabelle.

Die Ermittlung über die Schritthöhe erfolgt folgendermaßen:

- Die Messung der Schritthöhe ist ohne Schuhe und nur in Unterwäsche durchzuführen.
- Als Hilfsmittel eignen sich ein Zollstock und eine Wasserwaage bzw. ein Buch.
- Es ist empfehlenswert, sich mit dem Rücken an eine Wand zu stellen.
- Die Wasserwaage bzw. das Buch ist möglichst waagrecht zwischen den Beinen bis ganz nach oben zu ziehen.
- Der Abstand vom Boden bis zur Oberkante der Wasserwaage bzw. des Buchs entspricht nun der Schritthöhe.
- Der ermittelte Wert in Zentimeter ist mit folgenden Faktoren zu multiplizieren:
  - Faktor 0,57 für MTB und E-HYBRIDE
  - Faktor 0,66 für RACE und TREKKING
  - Faktor 0,61 für CROSS und SPEEDLINE
- Bei sportlicher Fahrweise ist vorzugsweise der kleinere Rahmen zu wählen.
- Bei tourenorientierter Fahrweise ist vorzugsweise der größere Rahmen zu wählen.

Dennoch: Die hier aufgeführten Angaben zur Ermittlung der Rahmenhöhe dienen nur zur Orientierung. Um wirklich sicher zu gehen, die richtige Rahmenhöhe gewählt zu haben, empfehlen wir in jedem Fall eine Probefahrt.

## **ERMITTLUNG DES GESAMTGEWICHTS**

Das Gesamtgewicht wird am einfachsten ermittelt, indem man sich in kompletter Radbekleidung und zusammen mit dem Fahrrad inklusive dessen Zuladung auf eine geeichte Waage stellt. Das Fahrrad ist dabei anzuheben. Die maximal zulässigen Gesamtgewichte entnehmen Sie der nachfolgenden Tabelle.

## **HOW TO DETERMINE YOUR FRAME SIZE**

A GHOST bike becomes the perfect bike when it is in harmony with its rider's anatomy. Selecting the right frame size is crucial for this process.

Please refer to the following table to determine the right frame size according to your height.

Please refer to the following information to determine the right frame size according to your inseam.

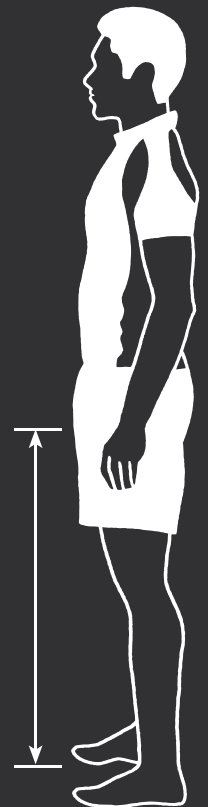
- Determining the length of your inseam is best done barefoot, wearing tight fitting clothing.
- Use a ruler and a level or a book.
- We recommend standing with your back against a wall.
- Hold the ruler or the book as horizontally as possible and pull it up between your legs as far as possible.
- Now measure from the floor to the top of your book or level. This measurement is your inseam.
- Multiply this number in centimeters by the following factors:
  - factor 0.57 (MTB and E-HYBRIDE)
  - factor 0.66 (RACE and TREKKING)
  - factor 0.61 (CROSS and SPEEDLINE)
- If you are an athletic rider you might prefer a slightly smaller frame.
- If you like longer trails you might prefer a slightly larger frame.

Please note that these methods of how to determine your frame size are guidelines only. We strongly recommend a test ride to make sure you selected the right frame size.

**HOW TO DETERMINE TOTAL WEIGHT**

The easiest way to determine the total weight is by stepping, dressed in your riding gear, on a calibrated scale while lifting your bicycle with all accessories. The max. allowable total weights are listed in the following table.

Körpergröße Bodysize	Rahmenhöhe Framesize	Körpergröße Bodysize	Rahmenhöhe Framesize
MTB, E-Hybride		Cross Lady & Trekking Lady	
135 - 145 cm	34 cm	135 - 145 cm	40 cm
145 - 155 cm	40 cm	145 - 155 cm	45 cm
155 - 165 cm	44 cm	155 - 165 cm	48 cm
165 - 180 cm	48 cm	165 - 180 cm	52 cm
180 - 190 cm	52 cm		
190 - 195 cm	56 cm		
Race		<b>max. zulässiges Gesamtgewicht*:</b> <b>max. allowable weight*:</b>	
160 - 165 cm	50 cm	MTB	120 kg
165 - 175 cm	53 cm	Downhill, Northshore	120 kg
175 - 180 cm	56 cm	4Cross, Dirt	120 kg
180 - 185 cm	58 cm	Trekking, E-Hybride	140 kg
185 - 190 cm	60 cm	Cross, Speedline	120 kg
190 - 195 cm	62 cm	Race	120 kg
Cross, Trekking, Speedline		Powerkid 24"	100 kg
145 - 155 cm	45 cm	Powerkid 20"	80 kg
155 - 165 cm	49 cm	Powerkid 16", 12"	50 kg
165 - 180 cm	53 cm		
180 - 190 cm	57 cm		
190 - 195 cm	61 cm		

**\*HINWEIS ZUM ZULÄSSIGEN GESAMTGEWICHT:**

Beachten Sie unbedingt auch Einschränkungen der Laufrad- bzw. Felgenhersteller DT, Mavic, Tune und des Komponentenherstellers Ritchey!

**\*ADDITIONAL INFORMATION REGARDING MAXIMUM ALLOWABLE WEIGHT:**

Please note possible restrictions recommended by the wheel set and rim manufacturers DT Mavic and Tune and the component manufacturer Ritchey!





# GEWICHTE / WEIGHTS

## MODELL / MODEL

## GEWICHT / WEIGHT

MODELL / MODEL	GEWICHT / WEIGHT	MODELL / MODEL	GEWICHT / WEIGHT	MODELL / MODEL	GEWICHT / WEIGHT
<b>FULLY</b>					
RT Lector Pro Team black/grey/red	9,1	SE 6000 black/red/white	12,4	TR 7600 Alfine	14,5
RT Lector Worldcup black/grey/red	10,1	SE 5000 white/grey/red	12,4	TR 7500	13,8
RT Lector 9000 black/white/red	10,5	SE 5000 black/grey/grey	12,4	TR 5700	13,8
RT Lector 7700 black/blue/orange	11,3	SE 4000 black/grey/blue	12,8	TR 5700 Lady	13,9
RT Lector 7700 black/grey/grey	11,3	SE 3000 black/white/red	13,4	TR 5200 Alfine	14,7
RT Lector 5700 black/grey/blue	11,8	SE 3000 black/grey/white	13,4	TR 5100	14,8
RT Actinum 7500 green/black/white	11,9	SE 2000 grey/white/green	13,5	TR 5100 Lady	14,8
RT Actinum 7500 black/grey/grey	11,9	SE 2000 black/grey/red	13,5	TR 5100 Wave	14,8
RT Actinum 5900 black/blue/green	12,5	SE 1800 white/black/red	13,3	TR 1800	14,1
RT Actinum 5700 white/grey/red	12,5	SE 1800 black/grey/orange	13,3	TR 1800 Lady	14,1
AMR Lector 9500 black/grey/red	10,0	SE 1300 blue/grey/white	12,5	TR 1800 Wave	14,1
AMR Lector 9000 black/grey/blue	11,2	SE 1300 black/grey/blue	12,5	TR 1300	14,4
AMR Lector 7700 black/grey/yellow	11,7	SE 1200 yellow/grey/white	12,6	TR 1300 Lady	14,4
AMR Lector 7700 grey/black/red	11,7	SE 1200 grey/black/green	12,6	TR 1300 Lady Wave	14,4
AMR 7500 black/white/lime-green	12,4	4X Team black/green/blue	11,5		
AMR 7500 grey/black/blue	12,4	4X Comp grey/purple	13,8	<b>ROAD RACING</b>	
AMR 5900 black/blue/grey	12,7	4X Comp black/red	13,8	Race Lector RED	6,4
AMR 5900 black/white/red	12,7	Dirt grey/orange	13,3	Race Lector Team	6,8
AMR 5700 black/turquoise/green	12,9			Race Lector Pro	7,3
ASX 5500 black/grey/blue	13,3	<b>MISS</b>		Race Lector Comp	7,5
ASX 5100 black/red/white	13,4	Miss AMR 7500 black/blue/mint	12,4	Race 6000	8,1
ASX 4900 black/blue/green	14,0	Miss AMR 5900 white/purple/yellow	12,7	Race 5000	8,5
AMR Plus Lector 9000	11,7	Miss AMR 5700 grey/turquoise/yellow	12,8	Race 4900	8,4
AMR Plus Lector 7700	12,8	Miss RT 5100 white/grey/lime-green	12,8	Speedline Lector 9000	9,7
AMR Plus 7500	13,5	Miss 8000 white/blue/silver	12,4	Speedline 7500	10,7
AMR Plus 5900	13,8	Miss 5000 white/lime-green/blue	12,6	Speedline 5700	10,8
Cagua Lector	13,5	Miss 3000 black/yellow/purple	13,1	Speedline 1800	10,4
Cagua	14,5	Miss 2000 white/blue/purple	13,5		
Northshore	18,3	Miss 2000 black/blue/mint	13,5	<b>POWERKID</b>	
DH 9000	17,2	Miss 1200 white/purple/pink	12,5	Powerkid 24" boy grey/red/white	12,3
DH 7000	18,1	Miss 1200 white/copper/blue	12,5	Powerkid 24" boy orange/white/grey	12,3
				Powerkid 24" missy white/pink/lime green	12,3
<b>HARDTAIL</b>		<b>PEDELECS</b>		Powerkid 24" missy green/purple/white	12,3
HTX Lector Pro Team black/grey/red	8,1	E-Hybride Trail 9000 man	22,4	Powerkid 20" boy black/red/white	10,5
HTX Lector Worldcup black/grey/red	8,8	E-Hybride Trail 9000 lady	22,4	Powerkid 20" boy grey/blue/yellow	10,5
HTX Lector 9000 black/white/red	9,7	E-Hybride Trail 4000 man	22,7	Powerkid 20" girl white/pink/lime green	10,5
HTX Lector 7700 black/white/lime green	10,2	E-Hybride Trail 4000 lady	22,7	Powerkid 20" girl white/purple/orange	10,5
HTX Lector 7700 black/grey/blue	10,2	E-Hybride Street man	22,7	Powerkid 16" boy red	9,8
HTX Lector 5800 black/grey/orange	10,4	E-Hybride Street lady	22,7	Powerkid 16" boy orange	9,8
HTX Lector 5800 black/grey/grey	10,4			Powerkid 16" girl purple	9,8
HTX Actinum 7500 polished/grey/lime green	10,7	<b>TOWN &amp; COUNTRY</b>		Powerkid 16" girl white	9,8
HTX Actinum 7500 black/grey/grey	10,7	Cross 9000	11,7	Powerkid 12" purple	7,9
HTX Actinum 7200 black/grey/yellow	11,2	Cross 7500	11,8	Powerkid 12" green	7,9
HTX 29 Actinum 9500	11,6	Cross 5500	12,4		
HTX 29 Actinum 9000	11,8	Cross 5500 Lady	12,4	<b>EBS</b>	
HTX 29 Actinum 7000	11,9	Cross 5100	12,8	EBS HTX Lector	10,5
SE 9500 black/grey/blue	11,2	Cross 5100 Lady	12,8	EBS AMR Lector	12,4
SE 9500 black/grey/grey	11,2	Cross 1800	13,2	EBS Pro	12,4
SE 9000 black/grey/yellow	11,5	Cross 1800 Lady	13,2	EBS Comp	12,4
SE 8000 black/white/red	12,4	Cross 1300	12,7	EBS Race Lector	7,3
SE 8000 black/grey/grey	12,4	Cross 1300 Lady	12,7	EBS Race	8,3

Alle Gewichtsangaben sind ca. Angaben bei kleinster Rahmenhöhe ohne Flaschenhalter und Pedale. Gewichtsänderungen seitens unserer Zulieferfirmen können nicht berücksichtigt werden.  
 Bicycle weight (approximately) is based on smallest framesize without waterbottle cage and pedals. Weights of supplied components subject to change.



**Kitzbüheler**  
**Alpen**

# KitzAlpBike 2012

## Mountainbike Festival



**27.06. Hillclimb Brixen im Thale**  
Mittwoch, ab 18.00 Uhr



**28.06. Urban Bike Challenge Westendorf**  
Donnerstag, ab 18.00 Uhr



**29.06. Bike Fashion & Trial Night Kitzbühel**  
Freitag, ab 20.30 Uhr



**30.06. Int. KitzAlpBike Marathon &  
KitzAlpBike Crosscountry in Kirchberg**  
Marathondistanzen: Light, Medium, Extreme und Ultra

OFFICIAL TOUR STOP



**01.07. Fleckalm Circuit mit Kinder- und Jugendrennen**

[www.kitzalpbike.at](http://www.kitzalpbike.at)



**2013 UCI MOUNTAIN BIKE  
MARATHON WORLD CHAMPIONSHIPS**

**KIRCHBERG  
AUSTRIA**





**1ST**  
BIKES.COM



PHOTO: STANES

# GHOST-BIKES TEAM / GHOST-BIKES STAFF







pictures:

Fotostudio Manfred Jahreiß  
Fotograf Domenico Galizia  
Fotograf Lars Scharl

Irrtümer, Änderungen, Druckfehler vorbehalten.  
Subject to change without prior notice.

Bilder können vom Original abweichen.  
Pictures could be different from the original.

2011 GHOST-Bikes GmbH



**GERMANY - HEADOFFICE**

GHOST-Bikes GmbH  
An der Tongrube 3  
D - 95652 Waldsassen  
Phone: +49 (0) 9632 9255-0  
Fax: +49 (0) 9632 9255-16  
info@ghost-bikes.de  
www.ghost-bikes.com

**AUSTRIA**

Schretzmayer-Sport GmbH  
Swobodastraße 1  
4664 Oberweis  
Phone: +43 (0) 7612 73511  
Fax: +43 (0) 7612-7351115  
office@srt-sports.com  
www.srt-sports.com

**CZECH REPUBLIC**

Schindler spol. s.r.o.  
Slezska 101/112  
747 27 Koberice  
Phone: +420 725 792 420  
Fax: +420 553 657 809  
info@ghost-bikes.cz  
www.ghost-bikes.cz

**ISRAEL**

H.G. Technical Agencies Ltd  
Havradim st. 21  
56905 Savyon  
Phone: + 0097 236356726  
Isaac@bestbike.co.il  
www.bestbike.co.il

**BELGIUM**

Brasseur S.A.  
13 rue de steppes  
4000 Liege  
Phone : +32 4228 72 60  
Fax : +32 4 227 40 78  
info@brasseur-bicycles.com  
www.brasseur-bicycles.com

**DENMARK**

C. Reinhardt as  
Industriparken 21  
2750 Ballerup  
Phone: +45 44 83 09 10  
Fax: +45 44 68 03 99  
info@creinhardt.dk  
www.ghost-bike.dk

**ITALY**

SRT - Sports Italy  
Karerseestraße – Via Carezza 40  
I-39056 Welschnofen – Nova Levante  
Phone: 0039-0471-613046  
Fax: 0039-0471-614263  
italy@srt-sports.com  
www.srt-sports.com

**CANADA**

Mountain Equipment Co-op  
149 West 4th Avenue  
BC V5Y 4A6 Vancouver  
Phone: +1 604 707 2325  
Fax: +1 604 731 3684  
tmcdermott@mec.ca  
www.mec.ca

**GREECE**

Dynobikes Ltd.  
415, Vouliagmenis Avenue  
16346 Ilioupoli – Athens  
Phone: +30 210 990 1919  
dino@dynocycles.com  
www.dynocycles.com

**LATVIA**

ELKOR  
201 Brivibas str.  
1039 Riga  
Phone: +371 67070796  
Fax: +371 67070456  
a.garbuzar@elkor.lv  
www.elkor.lv

**CROATIA**

OZON SPORT d.o.o.  
Zagrebacka Cesta 145 a  
10000 Zagreb  
Phone: +385 (98) 395-807  
Fax: +385 (98) 13873388  
Info@ozonsport.hr  
www.ozonsport.hr

**HUNGARY**

Cseke Zrt.  
Központi út 21-47  
1211 Budapest  
Phone: + 36 1 278 5420  
Fax: + 36 1 278 5421  
i.agi@csekert.hu  
www.csekert.hu

**LEBANON**

STP Trading S.A.R.  
Dora Highway – Vartanian Center  
5th Floor  
Beirut – Lebanon  
Phone: 961 1 251 551  
Mob: 961 3 30 82 38  
mony.m@stp-trading.com  
www.stp-trading.com

**CYPRUS**

Tasos Aletras  
266 Tseriou Street  
2044 Strovolos Nicosia  
Phone: +35722321015  
Fax: +35722321731  
aleandr@cytanet.com.cy  
www.aletras-megabike.com

**INDONESIA**

PT.WIRA RODA NUSANTARA  
Jesa Artha Karya,PT  
Phone: +6221 58359084  
Fax: +6221 58359055  
jeffrey@jesaarthakarya.com  
www.jesaarthakarya.com

**LITHUANIA**

UAB VELOMA  
Taikos pr 21, Klaipeda  
Phone: +37046380837  
Fax:+37062096160  
veloma.bikes@gmail.com

**LUXEMBOURG**

Benelux Bikes  
Lan van het Kwekebos 310  
7823 LN Emmen  
Phone: +31 (591) 623450  
Fax : 31 (591) 623460  
info@benelux-bikes.com  
www.beneluxbikes.nl

**MALAYSIA**

Huan Schen SDN BHD  
120-2, Jalan Rimbunan Raya  
Laman Rimbunan Kepong  
52100 Kuala Lumpur  
phone: + 60362590288  
fax: + 60362590289  
tn@huanschen.com.my  
www.huanschen.com.my

**THE NETHERLANDS**

Benelux Bikes  
Lan van het Kwekebos 310  
7823 LN Emmen  
Phone: +31 (591) 623450  
Fax : 31 (591) 623460  
info@benelux-bikes.com  
www.beneluxbikes.nl

**NORWAY**

Skalstad Sykkel  
Storgt. 35  
3611 Kongsberg  
Phone: + 47 32722011  
Fax: +4132723201  
Skalstad.sykkel@gmail.com  
www.ghost-sykkel.no

**POLAND**

Secesja Sp.J.  
30-552 Kraków  
ul.Wielicka 8  
Phone: +48 126562091  
Fax: +48126562091  
secesja@secesja.pl  
www.secesja.pl

**PORTUGAL**

Basoli S.A.  
Alfons IV, 61  
8400 Granollers  
Phone: +34 (93) 8604534  
Fax: +34 (93) 8600746  
personal@basoli.com  
www.basoli.es

**ROMANIA**

S.C. Explorers SRL  
Str. Turnului Nr. 13  
550197 Sibiu  
Phone: +40 269216641  
Fax: +40 269216641  
voinescu@explorersport.ro  
www.explorersport.ro

**RUSSIA**

Velomarket Uventasport  
St. Maksimova 10  
123098 Moskau  
Phone: +7 4991963127  
Fax: +7 4956132938  
sergey@velomarket-ceska.ru  
www.uventasport.ru

**SLOVAKIA**

Schindler spol. s.r.o.  
Slezska 101/112  
747 27 Koberice  
Phone: +421 908 728 967  
oravik@ghost-bikes.sk  
www.ghost-bikes.sk

**SLOVENIA**

Griffin Team  
Ghost Slovenija  
Robert Bezenšek  
Phone: 03 492 63 33  
info@griffin-sp.si  
www.griffin-sp.si

**SOUTH AFRICA**

Ballistic Bike Trading  
Kimbuilt Industrial Office Park  
Block B, Unit 8, Zeiss Road  
Laserpark, Honeydew  
Phone: +27 11 023 4478  
Fax: 086 567 9722  
jason@bbtrading.co.za  
www.bbtrading.co.za

**SPAIN**

Basoli S.A.  
Alfons IV, 61  
8400 Granollers  
Phone: +34 (93) 8604534  
Fax: +34 (93) 8600746  
personal@basoli.com  
www.basoli.es

**SWEDEN**

C. Reinhardt as  
Industriparken 21  
DK-2750 Ballerup  
Phone +45 44 83 09 10  
Fax: +45 44 68 03 99  
info@creinhardt.dk  
www.ghost-bike.se

**SWITZERLAND**

Bispo Handelsagentur  
Gewerbezentrum Strahlholz  
CH-9056 Gais  
Phone: +41 (71) 7931313  
Fax: +41 (71) 7931369  
switzerland@ghost-bikes.com  
www.ghost-bikes.com

**UK**

Hotlines Europe  
Unit 17, The Loan,  
Viewforthbank Industrial Estate,  
South Queensferry,  
EH30 9SD  
Phone: +441313191444  
info@hotlines-uk.com  
www.hotlines-uk.com

**UKRAINE**

Tais-E Ltd.  
Vasilkovskaja str. 23/16  
03022 Kiev  
Phone: +38044 2570294  
fax: +38044 4942335  
serg@tais.kiev.ua  
www.velosprint.kiev.ua



IHR GHOST FACHHÄNDLER  
/ YOUR GHOST DEALER

GHOST-BIKES GMBH  
AN DER TONGRUBE 3  
D - 95652 WALDSASSEN

TEL. +49 (0) 9632 92 55-0  
FAX. +49 (0) 9632 92 55-16  
INFO@GHOST-BIKES.DE

[WWW.GHOST-BIKES.COM](http://WWW.GHOST-BIKES.COM)

MEMBER OF  
ACCELL GROUP

